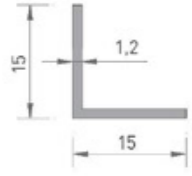
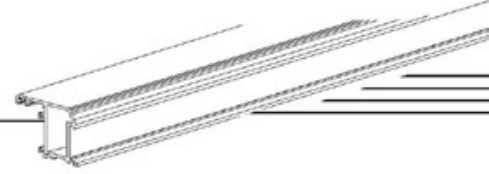




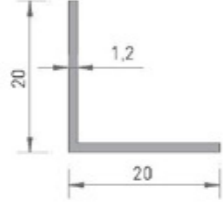
STANDART PROFİL
KATAOĞU 2024

KONART
metal

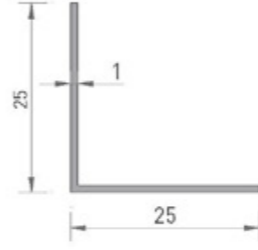
www.konartmetal.com



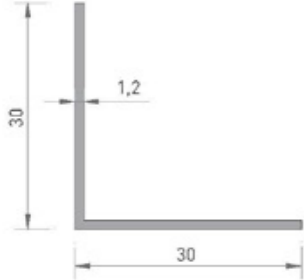
2262
15 x 15 KÖŞEBENT
0.095 kg/mt



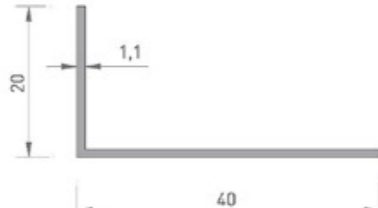
2163
20 x 20 KÖŞEBENT
0.125 kg/mt



2162
25 x 25 KÖŞEBENT
0.135 kg/mt



2161
30 x 30 KÖŞEBENT
0.190 kg/mt



2261
20 x 40 KÖŞEBENT
0.175 kg/mt



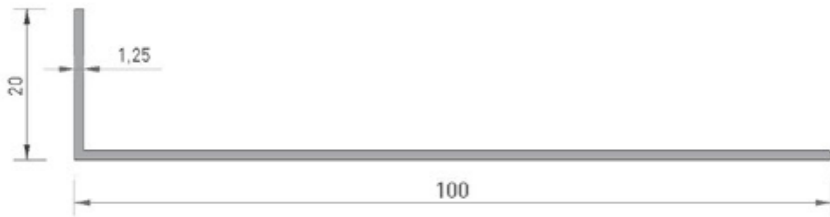
2165
20 x 50 KÖŞEBENT
0.205 kg/mt



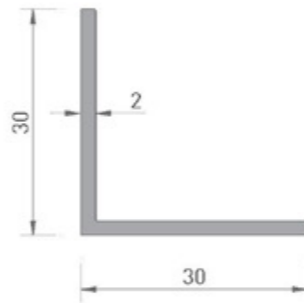
2259
20 x 60 KÖŞEBENT
0.280 kg/mt



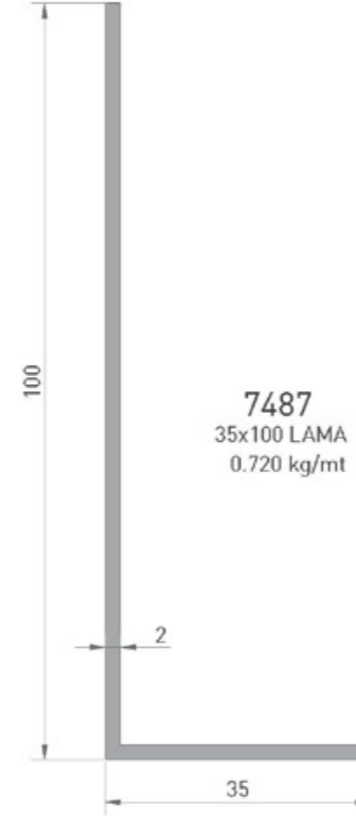
2419
20 x 80 KÖŞEBENT
0.335 kg/mt



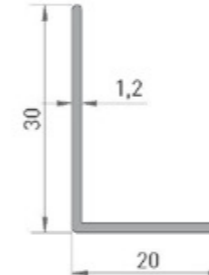
2417
20 x 100 KÖŞEBENT
0.405 kg/mt



2811
30 x 30 KÖŞEBENT
0.315 kg/mt



7487
35x100 LAMA
0.720 kg/mt



4518
20x30 LAMA
0.160 kg/mt



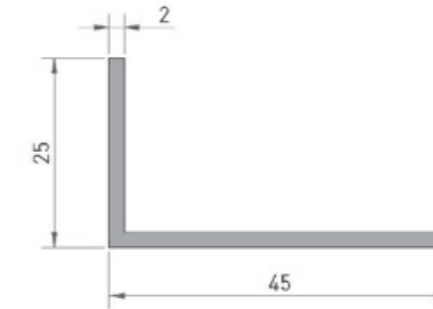
7494
35x100 LAMA
0.960 kg/mt



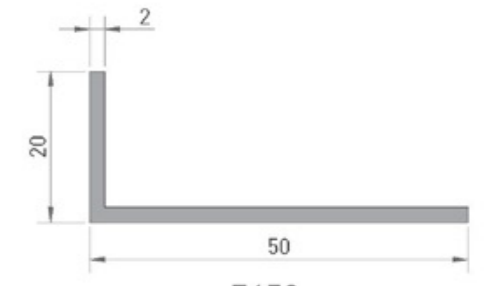
4889
20x150 LAMA
0.690 kg/mt



7236
28x28x2.4 KÖŞEBENT
0.350 kg/mt



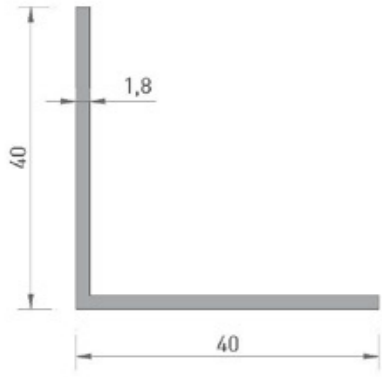
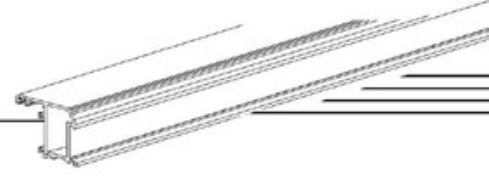
4868
45x20 LAMA
0.375 kg / mt



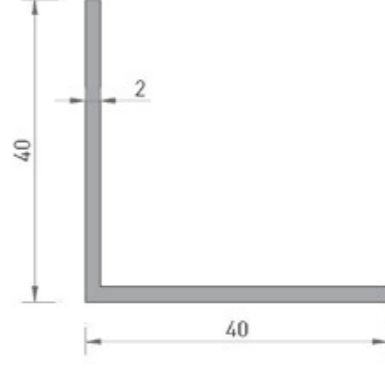
7459
50 X 20 X 2 KÖŞEBENT
0.365 kg/mt

* Belirtilen ağırlıklar Pres Profil için teorik kilogramlardır.
* Boyalı Profillerde ağırlığa % 5 ilave edilmesi gereklidir.

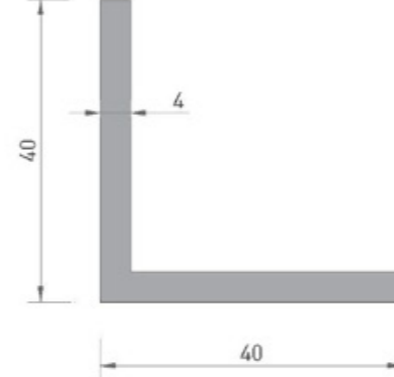
* Belirtilen ağırlıklar Pres Profil için teorik kilogramlardır.
* Boyalı Profillerde ağırlığa % 5 ilave edilmesi gereklidir.



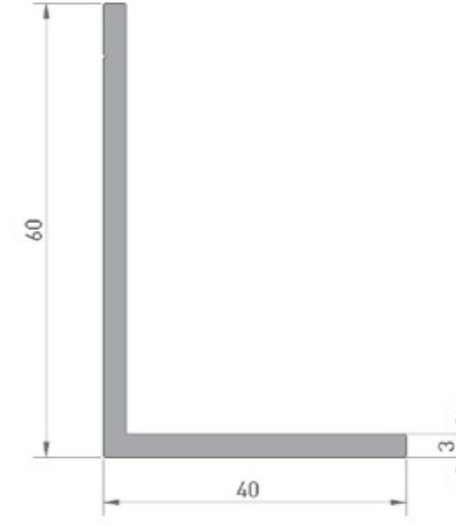
2448
40 x 40 KÖŞEBENT
0.380 kg/mt



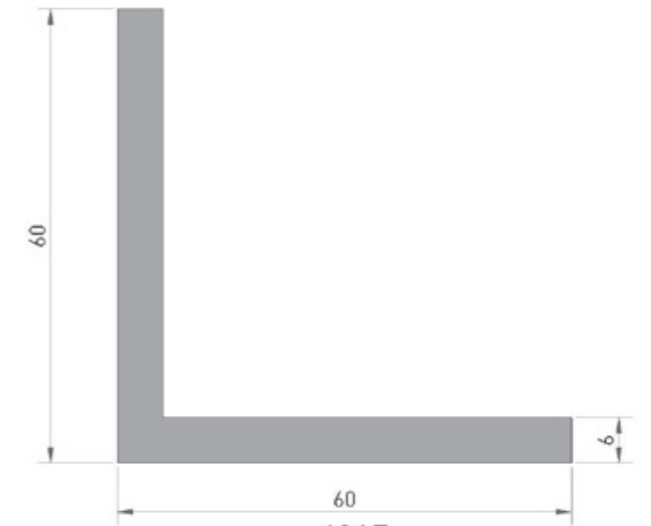
3253
40 x 40 KÖŞEBENT
0.425 kg/mt



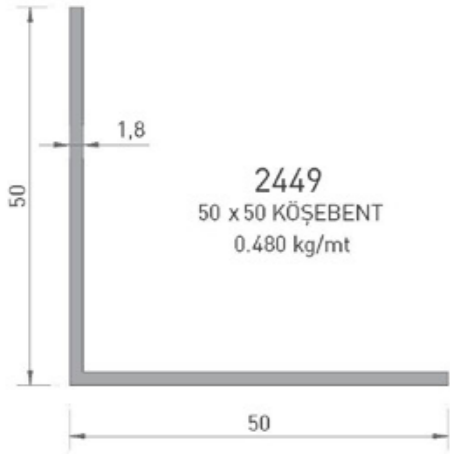
2164
40 x 40 KÖŞEBENT
0.820 kg/mt



4534
60X40 KÖŞEBENT
0.795 kg/mt



4917
60 X 60 X 6 KÖŞEBENT
1.855 kg/mt



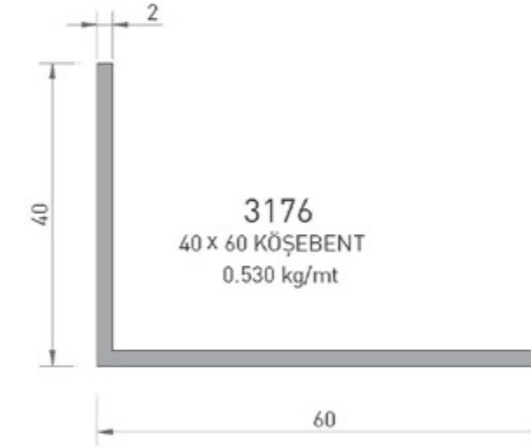
2449
50 x 50 KÖŞEBENT
0.480 kg/mt



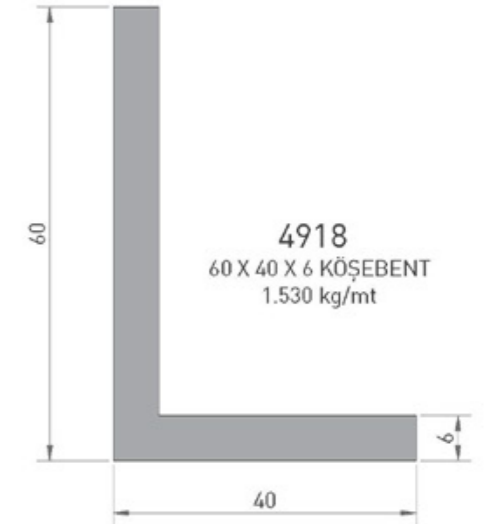
2418
50x80 KÖŞEBENT
0.865 kg/mt



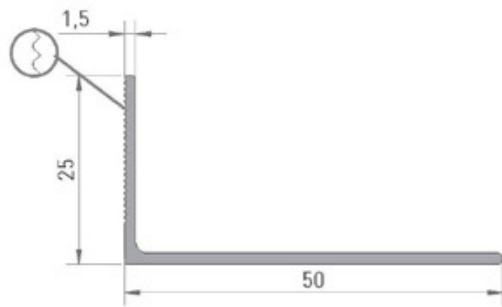
3160
30x70 KÖŞEBENT
0.790 kg/mt



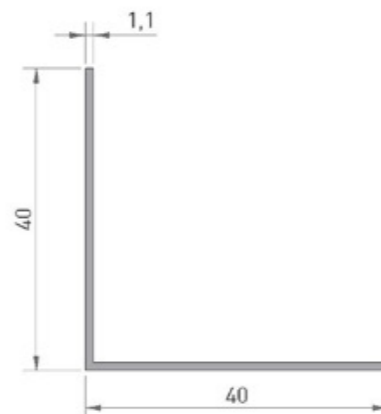
3176
40 x 60 KÖŞEBENT
0.530 kg/mt



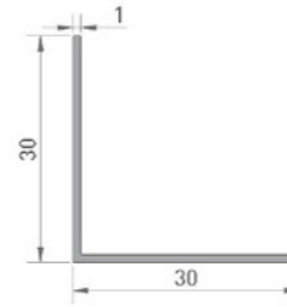
4918
60 X 40 X 6 KÖŞEBENT
1.530 kg/mt



7350
50 x 25 KÖŞEBENT
0.295 kg/mt



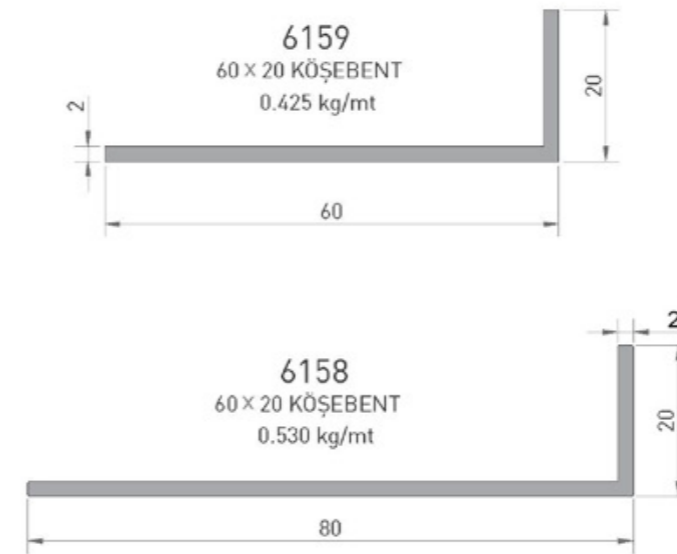
7364
40x40x1.1 KÖŞEBENT
0.235 kg/mt



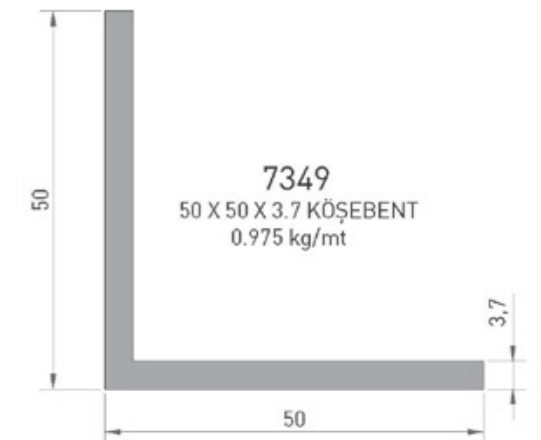
4952
REKLAM PROF.
0.170 kg / mt



6159
60 x 20 KÖŞEBENT
0.425 kg/mt

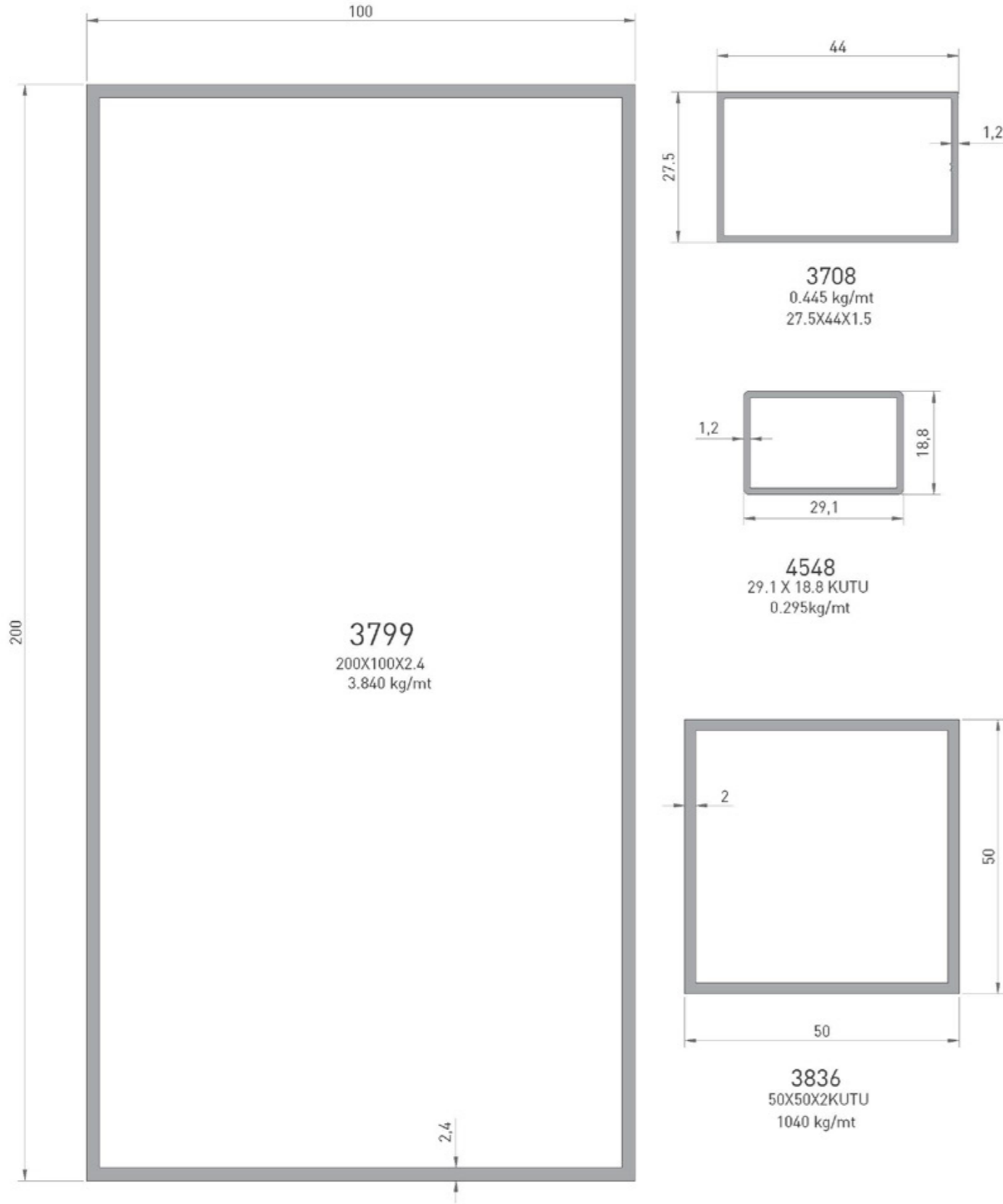


6158
60 x 20 KÖŞEBENT
0.530 kg/mt

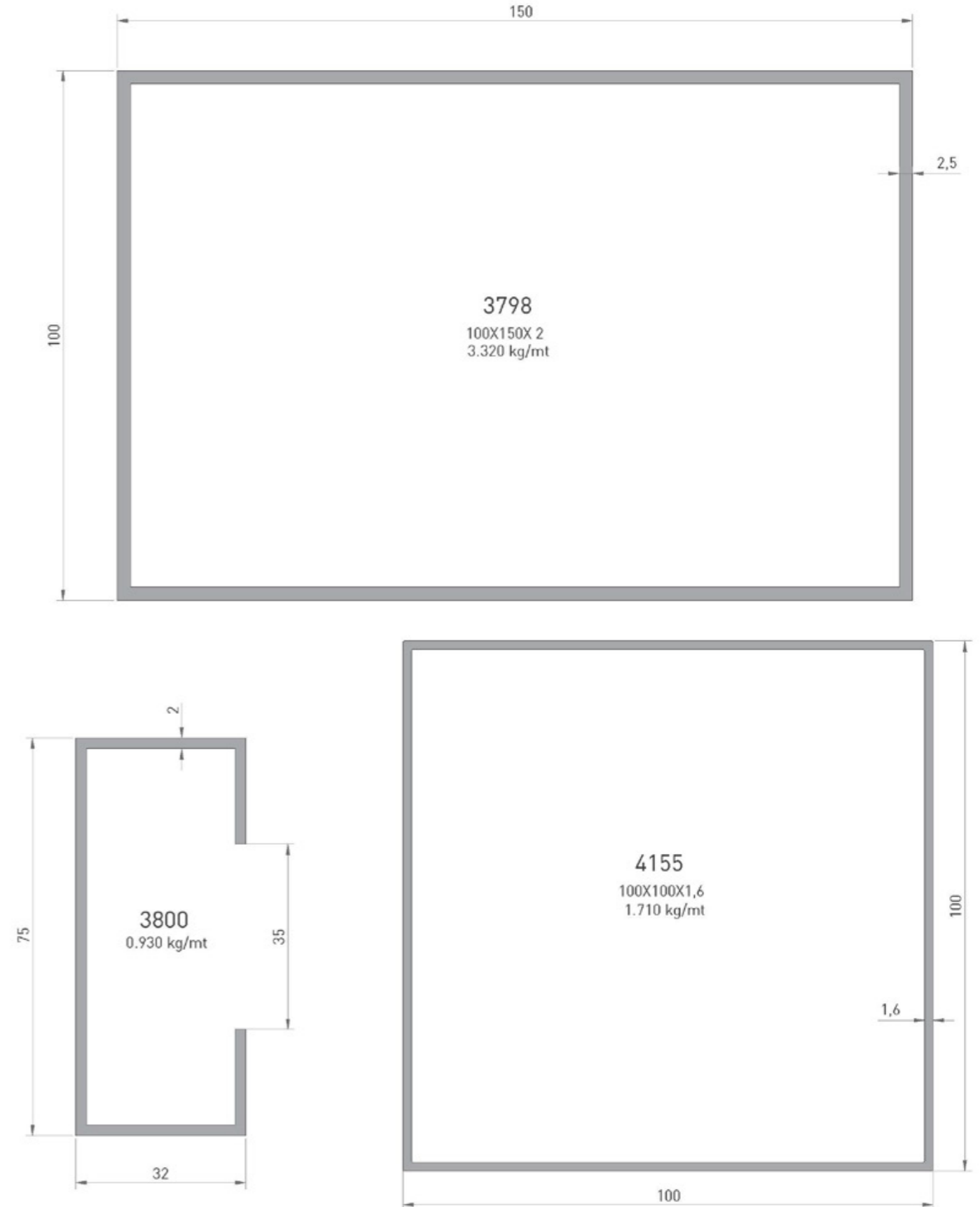
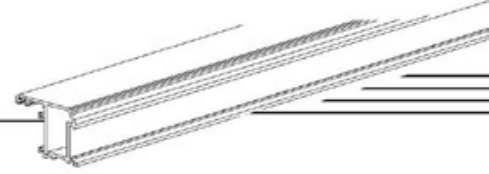


7349
50 X 50 X 3.7 KÖŞEBENT
0.975 kg/mt

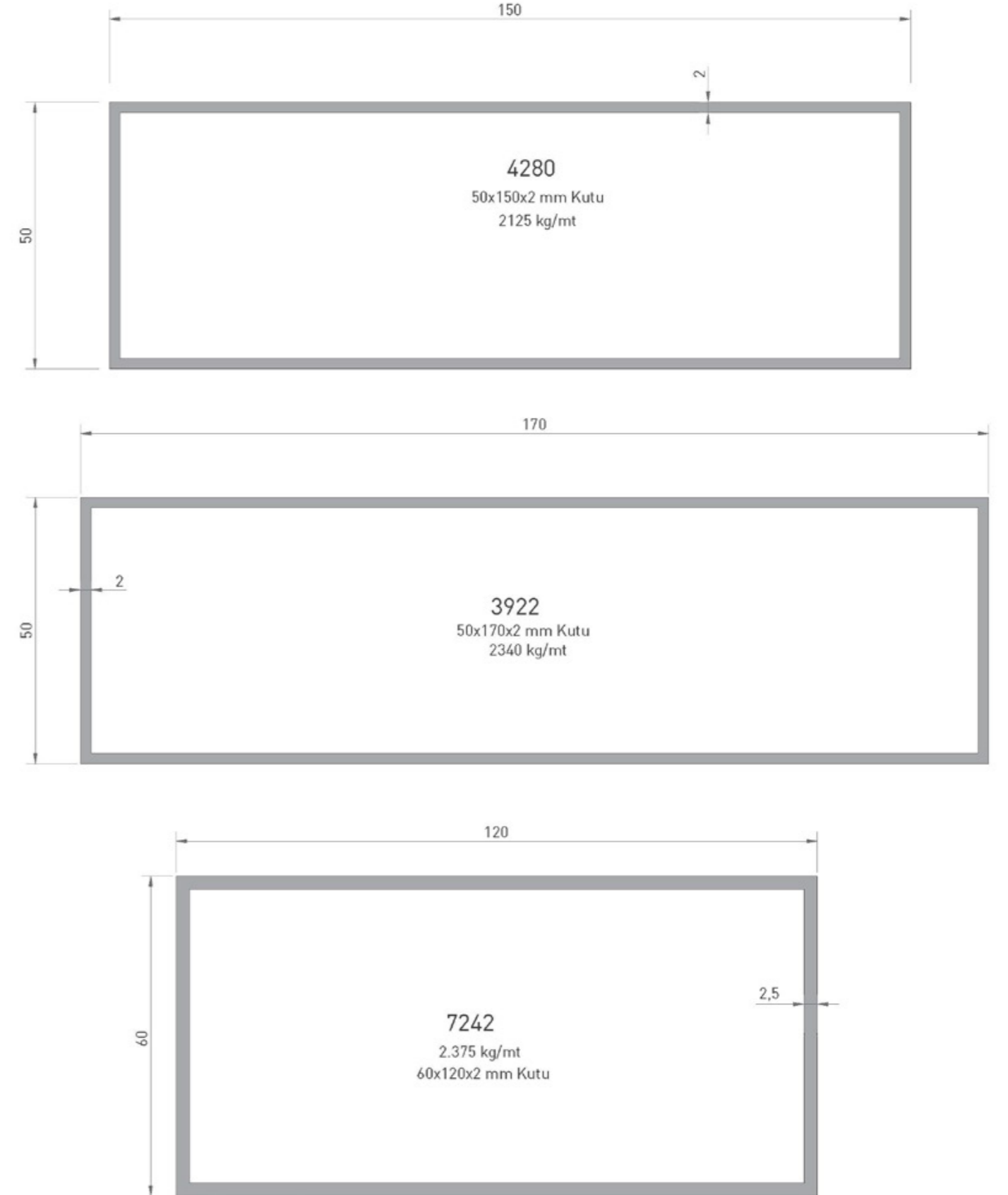
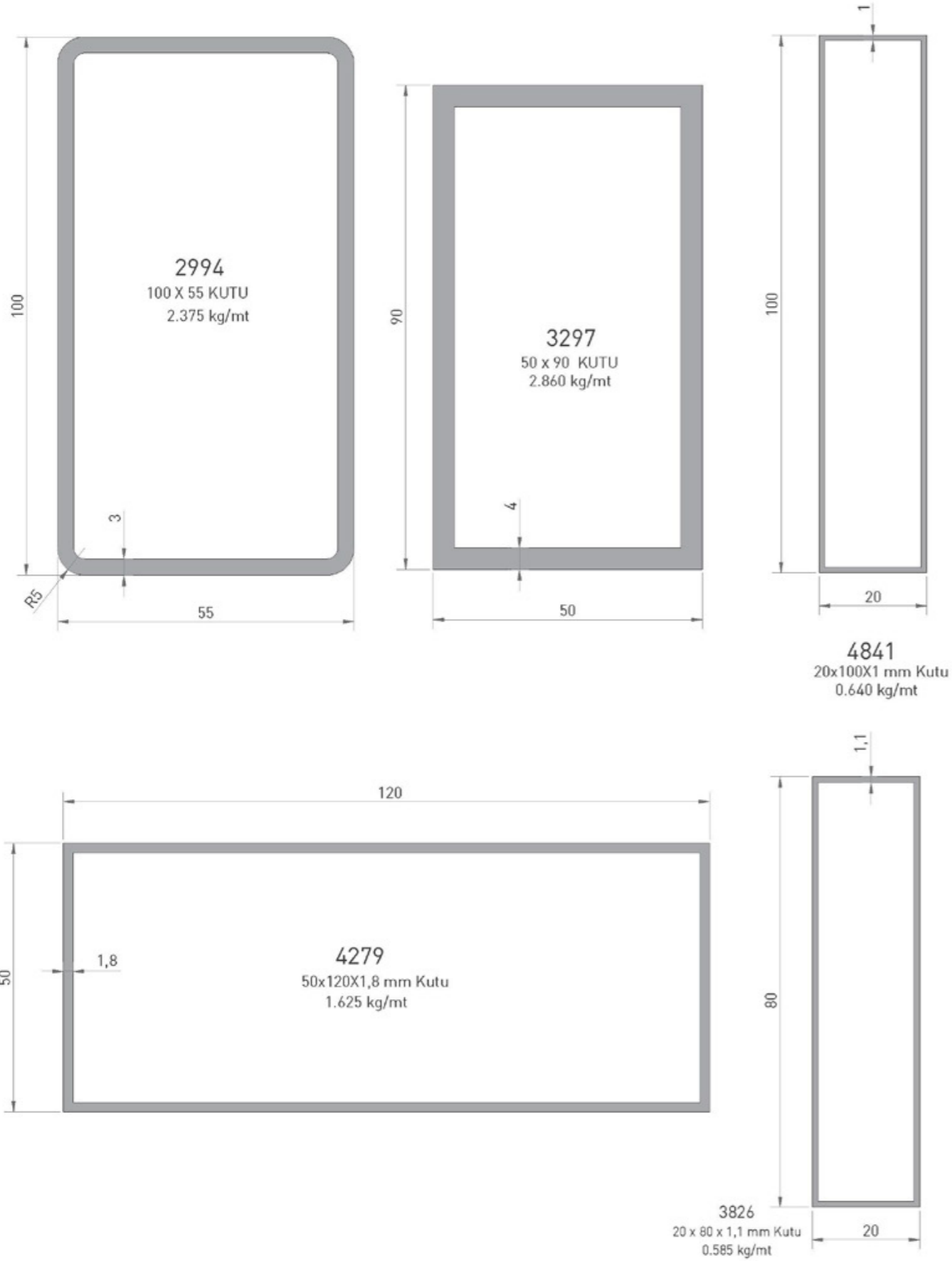
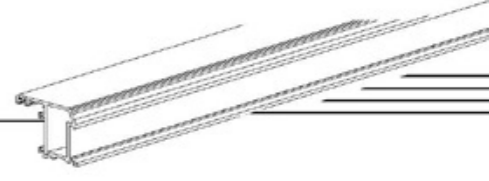
* Belirtilen ağırlıklar Pres Profil için teorik kilogramlardır.
* Boyalı Profillerde ağırlığa % 5 ilave edilmesi gereklidir.



* Belirtilen ağırlıklar Pres Profil için teorik kilogramlardır.
* Boyalı Profillerde ağırlığa % 5 ilave edilmesi gereklidir.

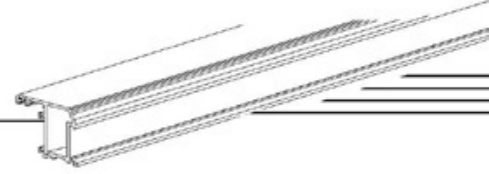


* Belirtilen ağırlıklar Pres Profil için teorik kilogramlardır.
* Boyalı Profillerde ağırlığa % 5 ilave edilmesi gereklidir.

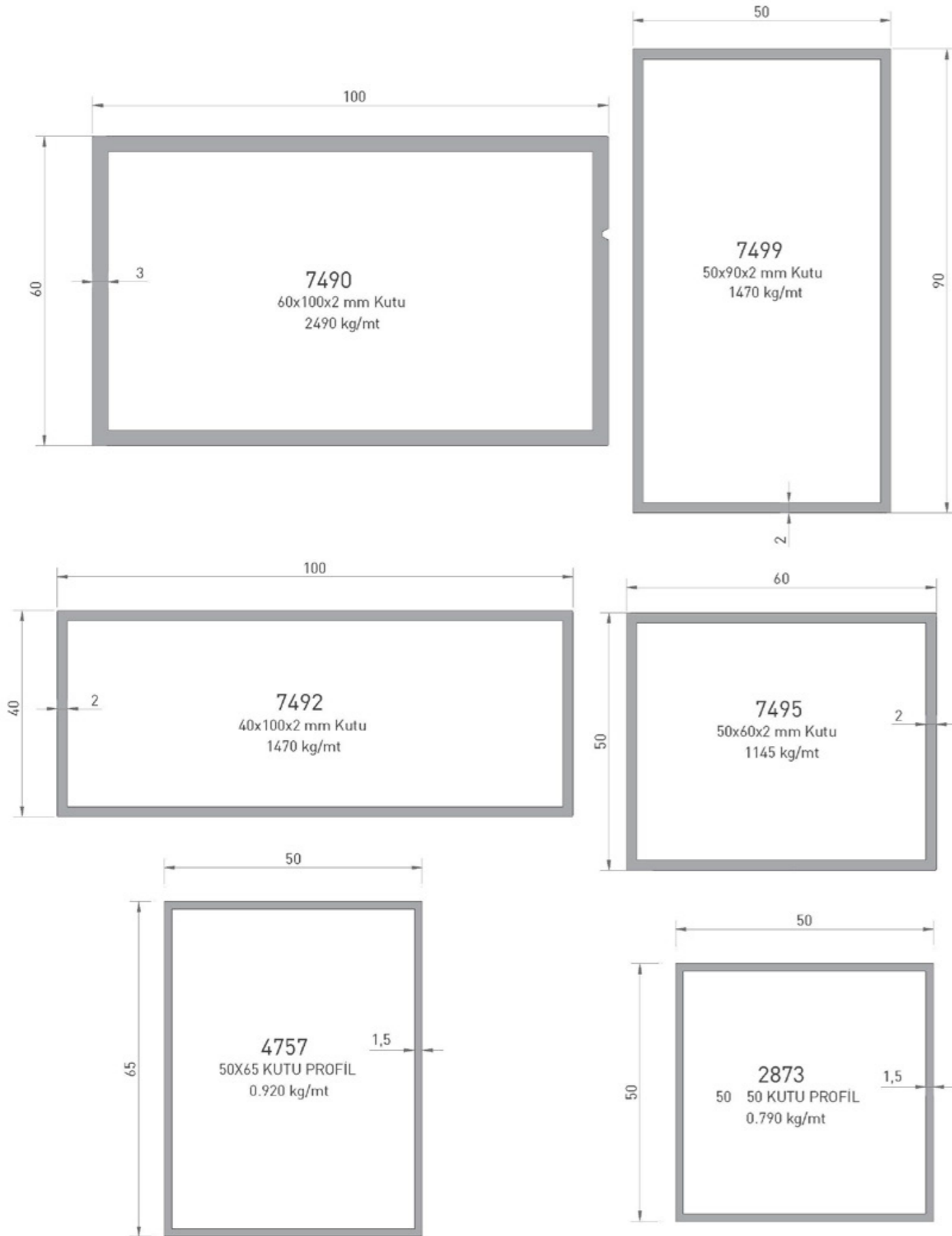


* Belirtilen ağırlıklar Pres Profil için teorik kilogramlardır.
* Boyalı Profillerde ağırlığa % 5 ilave edilmesi gereklidir.

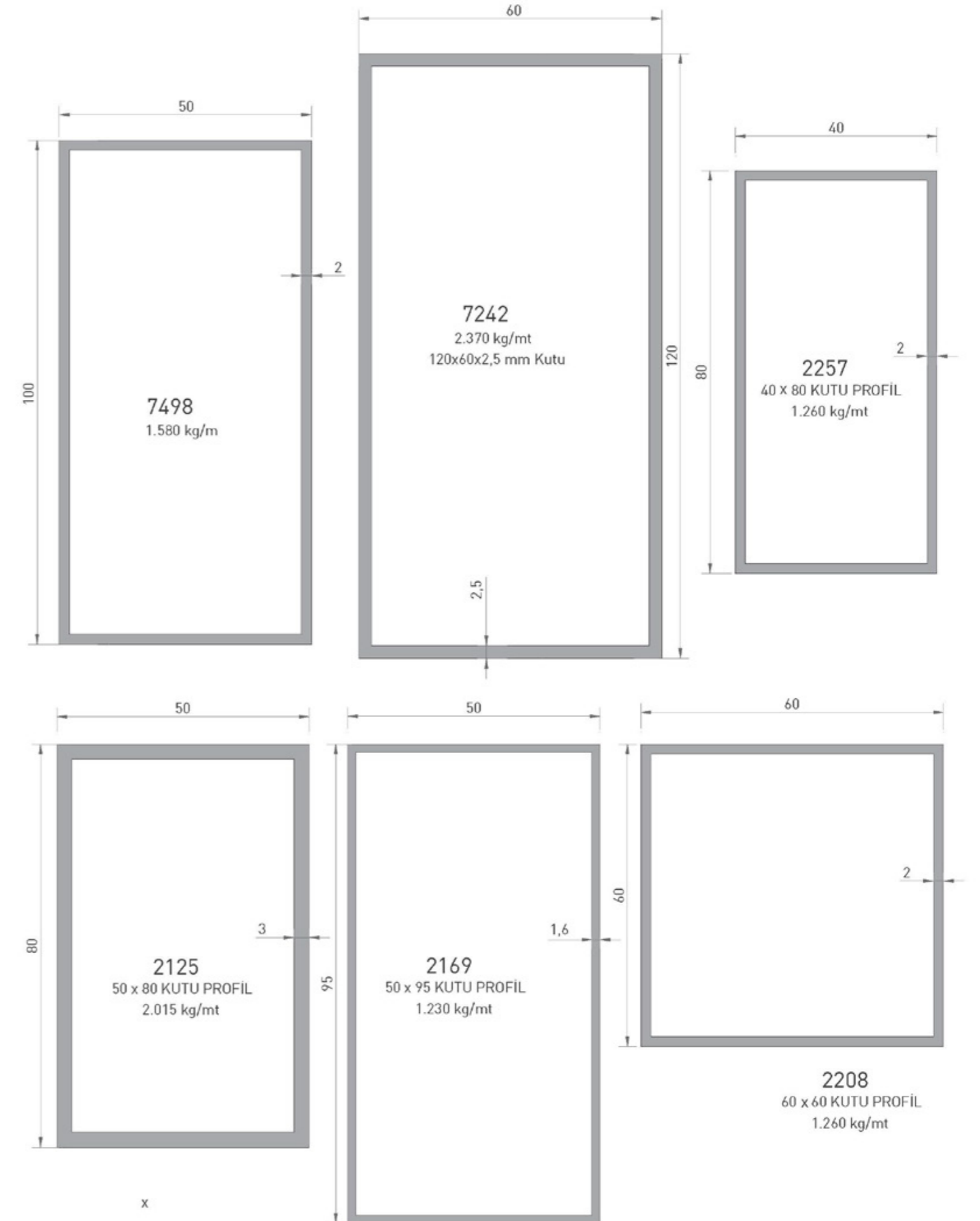
* Belirtilen ağırlıklar Pres Profil için teorik kilogramlardır.
* Boyalı Profillerde ağırlığa % 5 ilave edilmesi gereklidir.



PROFİL KESİT DETAYLARI / PROFILE DETAIL DRAWINGS

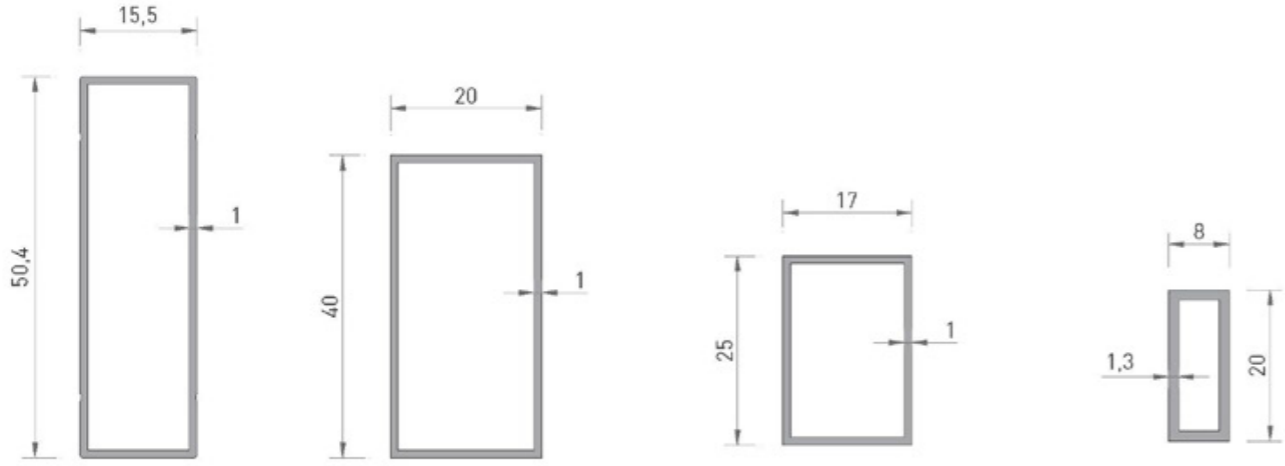
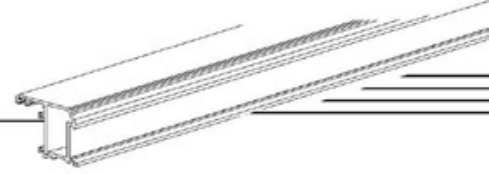


PROFİL KESİT DETAYLARI / PROFILE DETAIL DRAWINGS



* Belirtilen ağırlıklar Pres Profil için teorik kilogramlardır.
* Boyalı Profillerde ağırlığa % 5 ilave edilmesi gereklidir.

* Belirtilen ağırlıklar Pres Profil için teorik kilogramlardır.
* Boyalı Profillerde ağırlığa % 5 ilave edilmesi gereklidir.

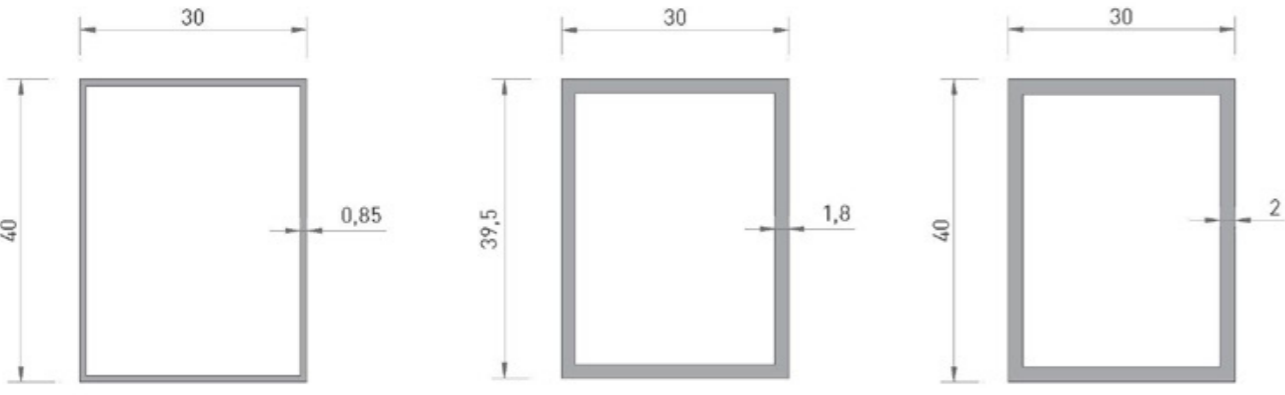


2409
15 x 50 KUTU PROFİL
0.345 kg/mt

2230
20 x 40 KUTU PROFİL
0.315 kg/mt

2167
17 x 25 KUTU PROFİL
0.215 kg/mt

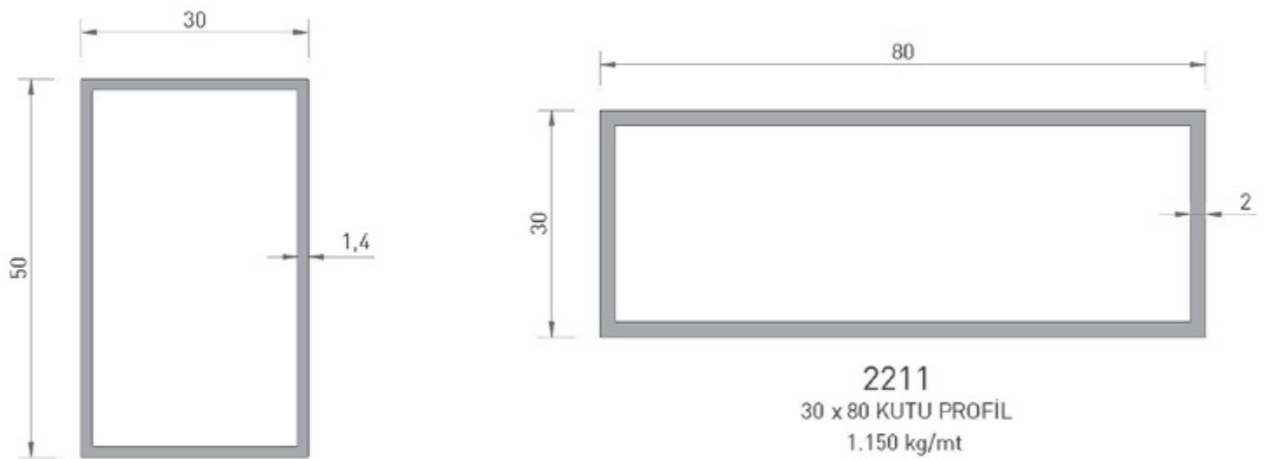
4398
8 x 20 KUTU PROFİL
0.180 kg/mt



2173
30 x 40 KUTU PROFİL
0.315 kg/mt

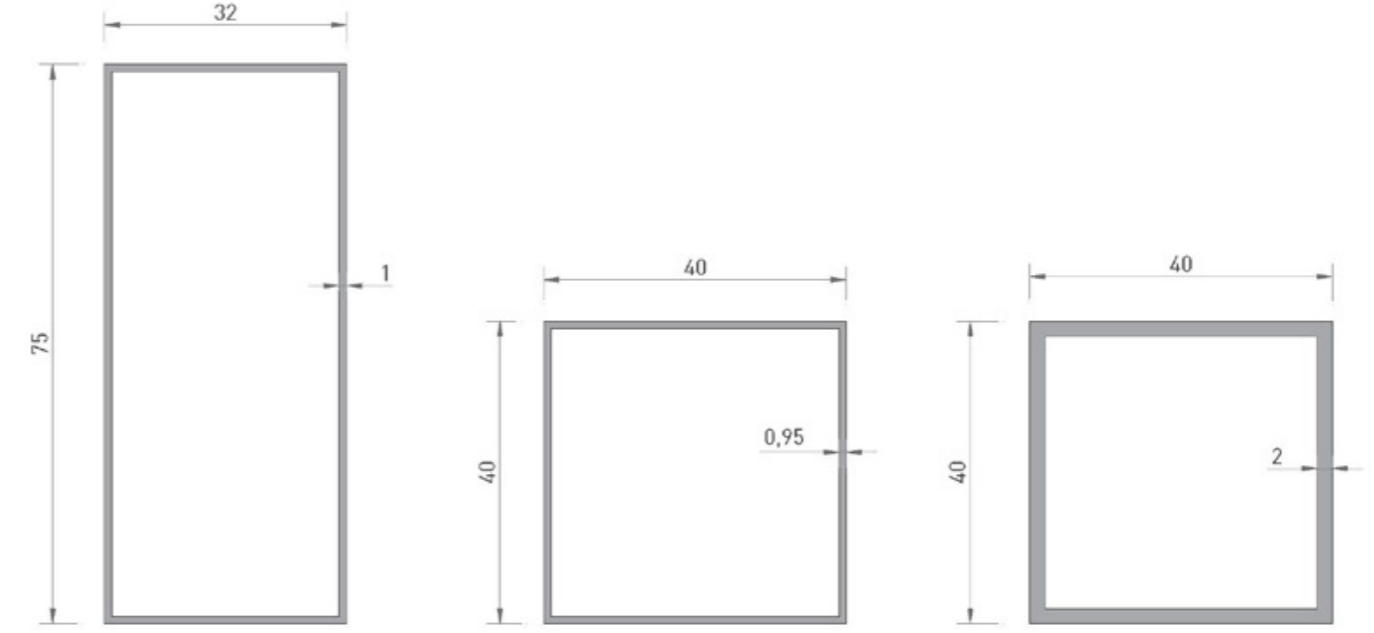
2408
30 x 40 KUTU PROFİL
0.650 kg/mt

2396
30 x 40 KUTU PROFİL
0.720 kg/mt



4700
30 x 50 KUTU PROFİL
0.590 kg/mt

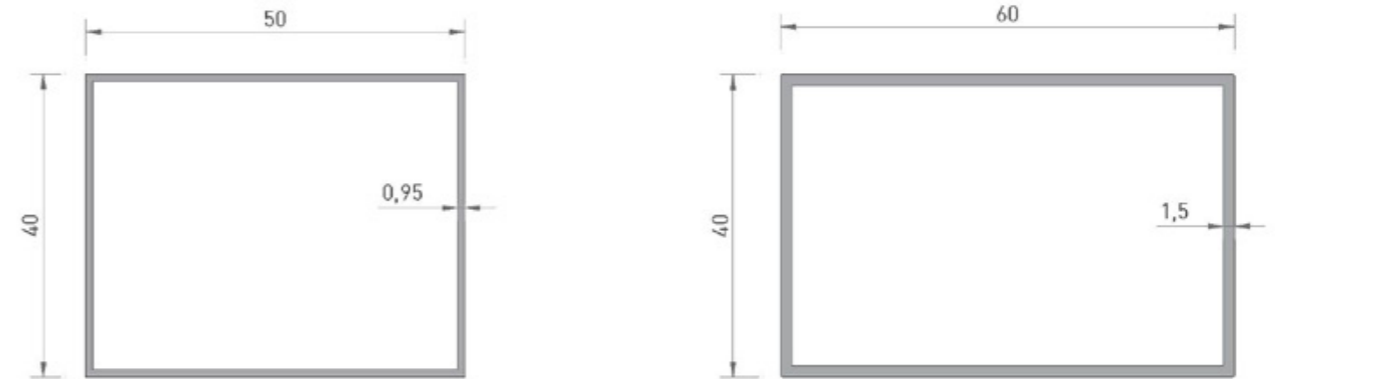
2211
30 x 80 KUTU PROFİL
1.150 kg/mt



2168
32 x 75 KUTU PROFİL
0.565 kg/mt

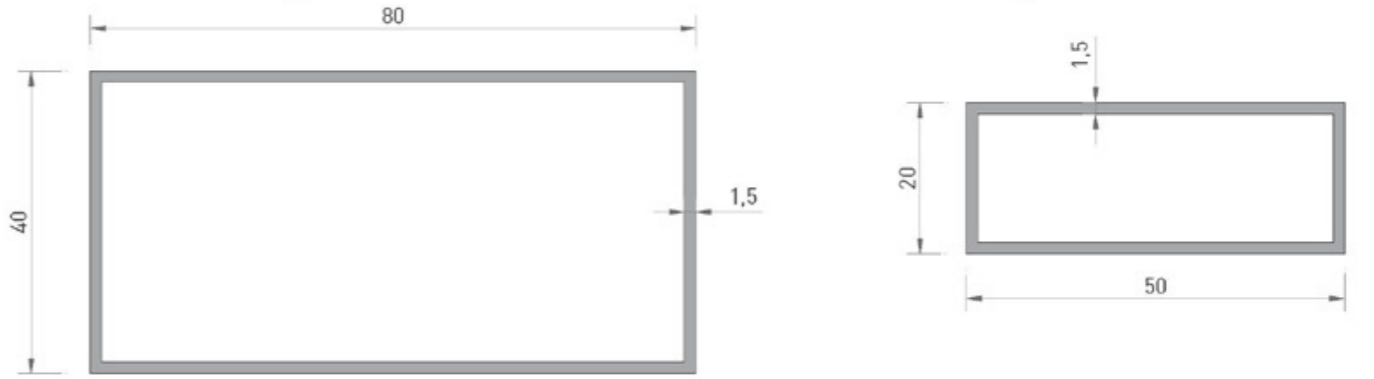
2116
40 x 40 KUTU PROFİL
0.405 kg/mt

2209
40 x 40 KUTU PROFİL
0.825 kg/mt



2129
40 x 50 KUTU PROFİL
0.460 kg/mt

4716
40 x 60 KUTU PROFİL
0.795 kg/mt

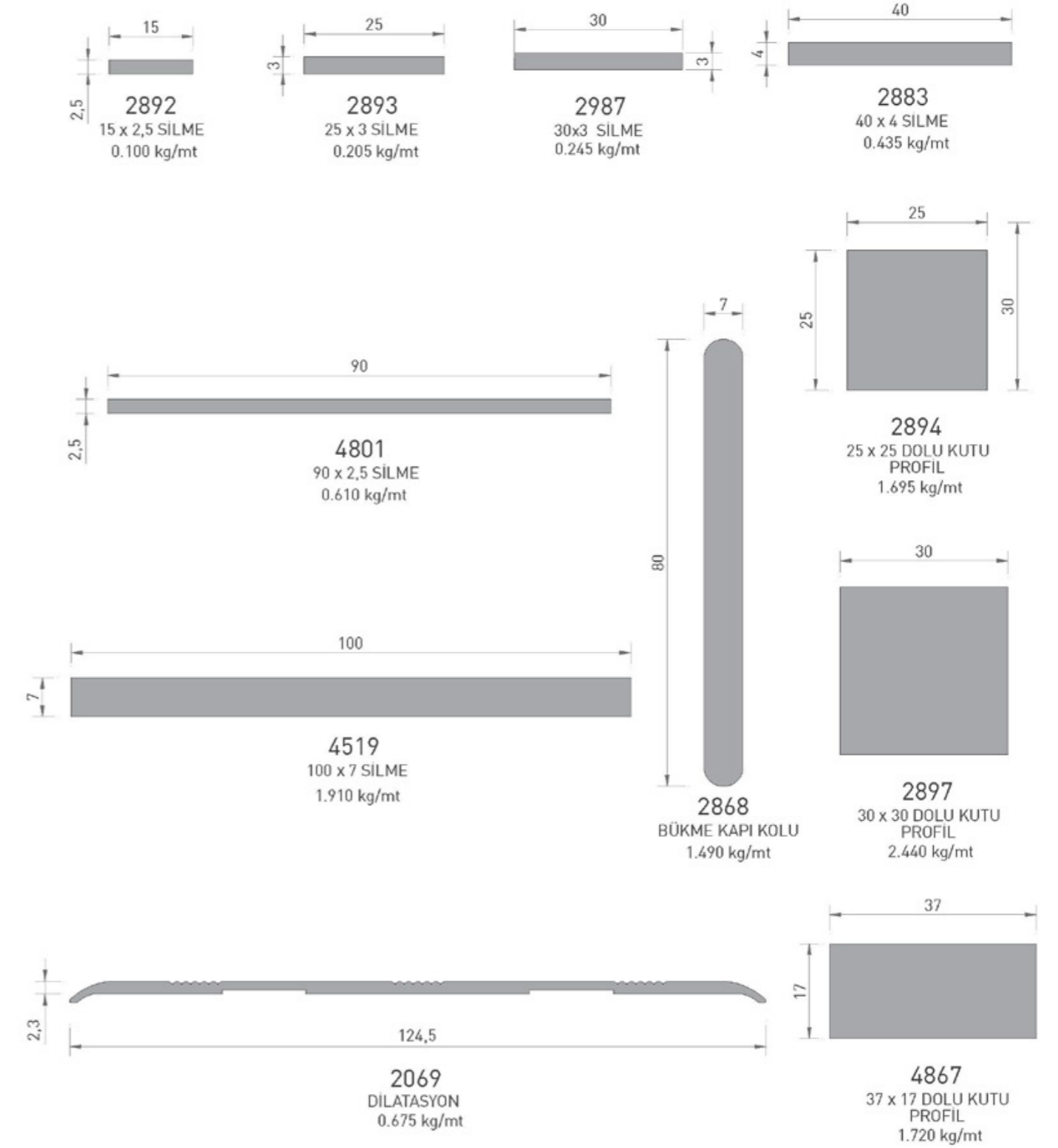
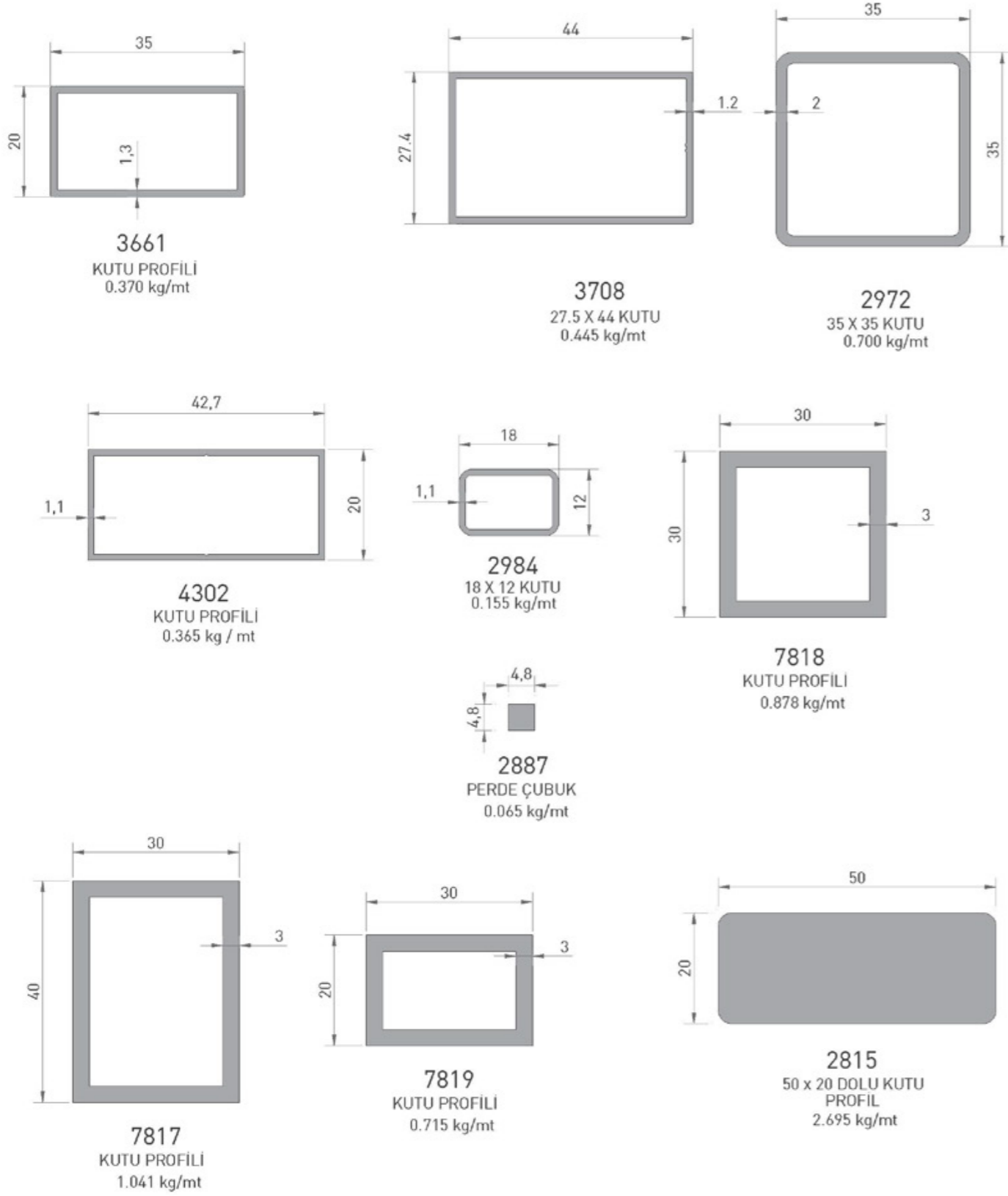
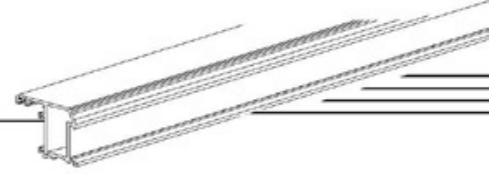


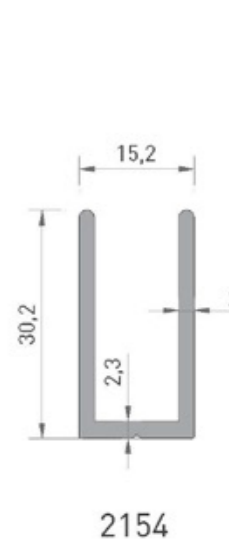
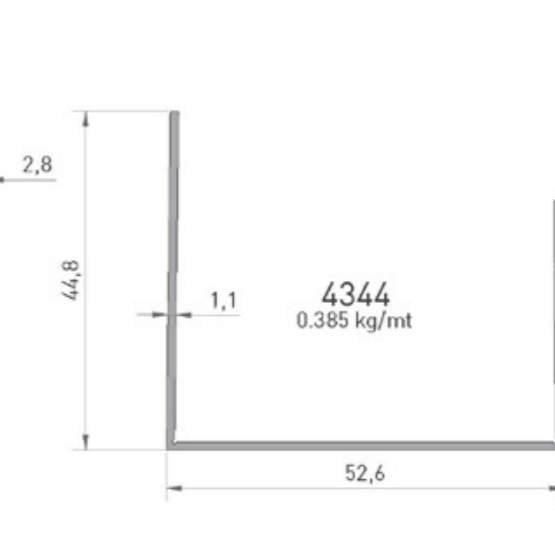
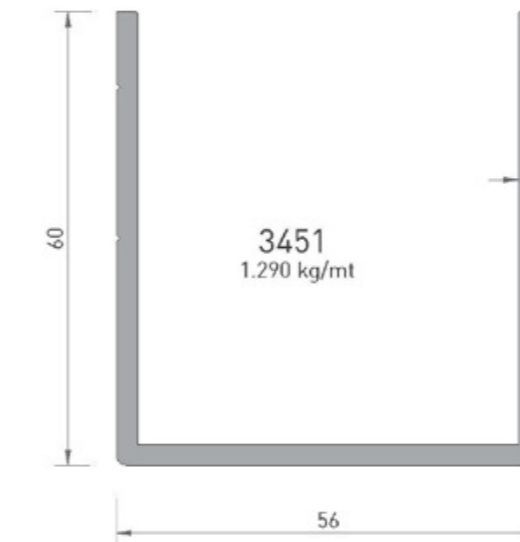
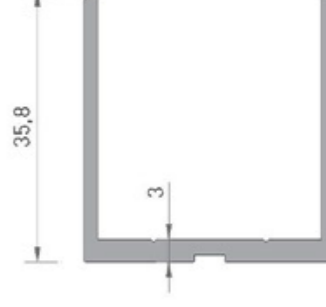
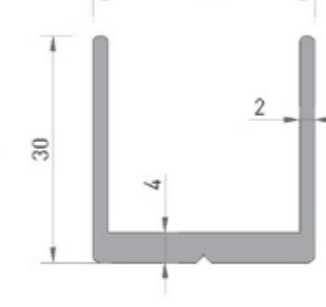
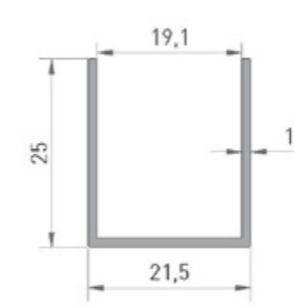
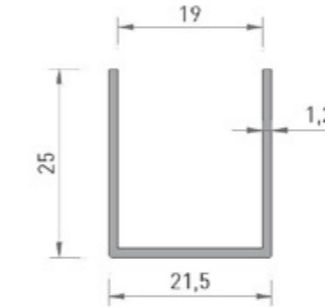
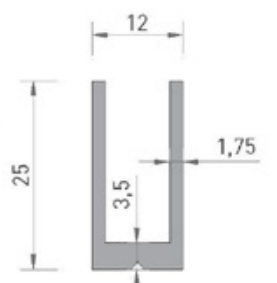
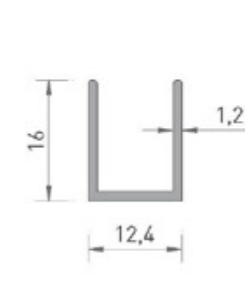
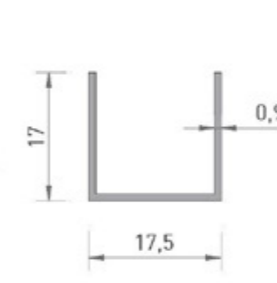
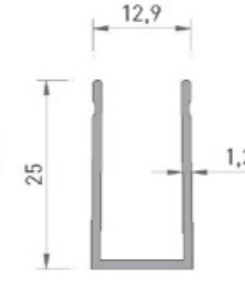
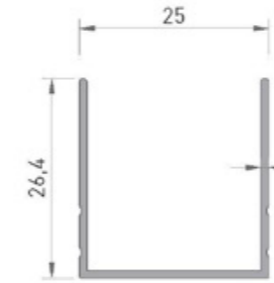
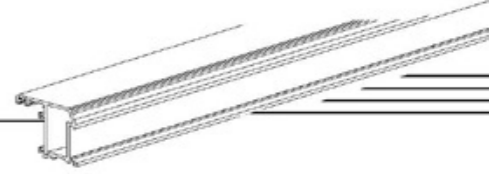
2220
40 x 80 KUTU PROFİL
0.950 kg/mt

4717
20 x 50 KUTU PROFİL
0.550 kg/mt

* Belirtilen ağırlıklar Pres Profil için teorik kilogramlardır.
* Boyalı Profillerde ağırlığa % 5 ilave edilmesi gereklidir.

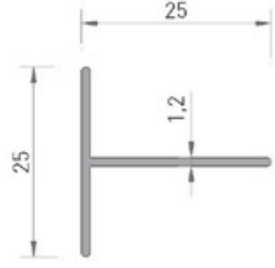
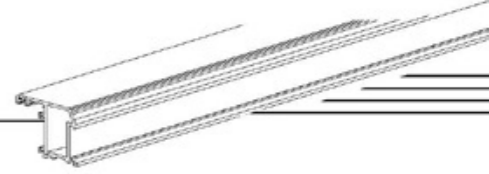
* Belirtilen ağırlıklar Pres Profil için teorik kilogramlardır.
* Boyalı Profillerde ağırlığa % 5 ilave edilmesi gereklidir.



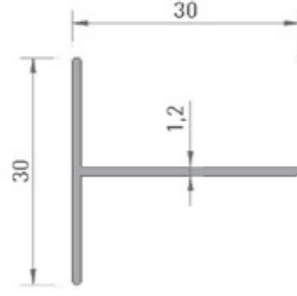


* Belirtilen ağırlıklar Pres Profil için teorik kilogramlardır.
* Boyalı Profillerde ağırlığa % 5 ilave edilmesi gereklidir.

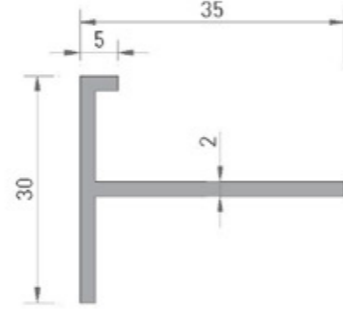
* Belirtilen ağırlıklar Pres Profil için teorik kilogramlardır.
* Boyalı Profillerde ağırlığa % 5 ilave edilmesi gereklidir.



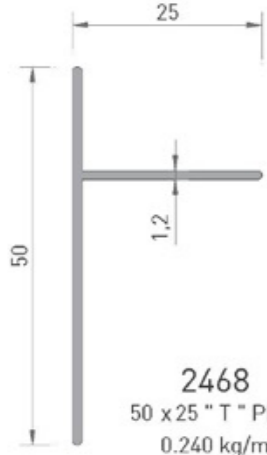
2156
25 x 25 "T" PROFİL
0.160 kg/mt



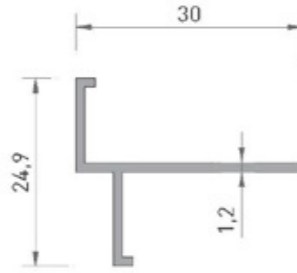
2190
30 x 30 "T" PROFİL
0.190 kg/mt



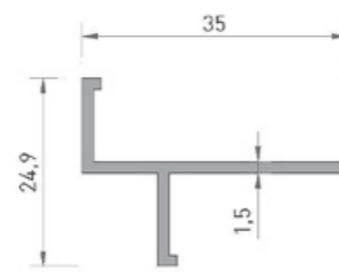
2528
30 x 35 "T" PROFİL
0.360 kg/mt



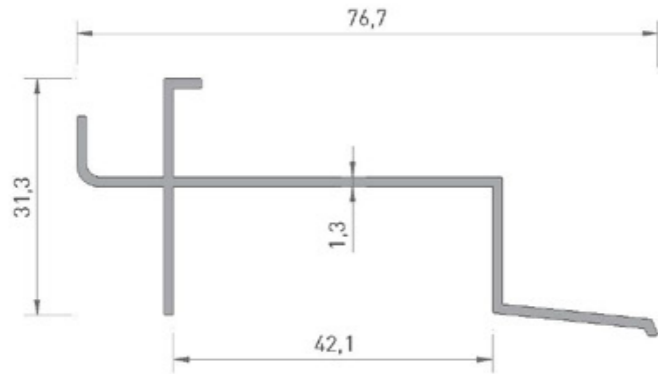
2468
50 x 25 "T" PROFİL
0.240 kg/mt



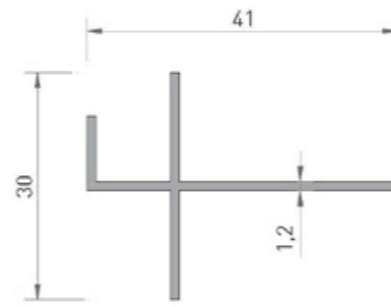
2530
FUGALI "T" PROFİL
0.185 kg/mt



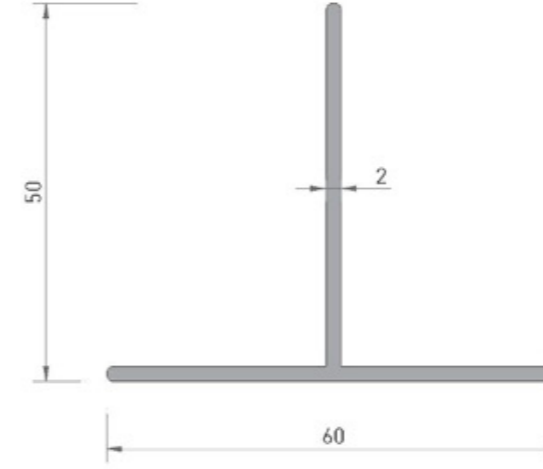
2529
FUGALI "T" PROFİL
0.245 kg/mt



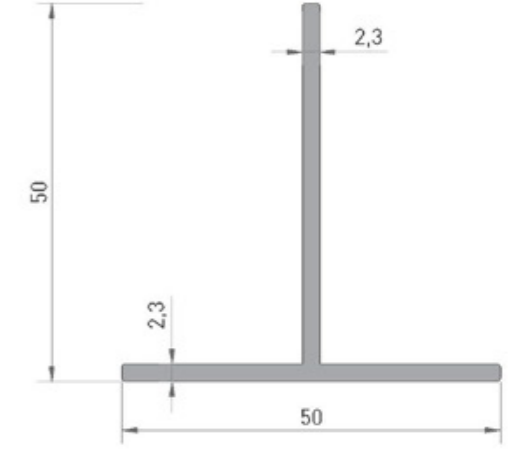
2882
DENİZLİKLİ "T" PROFİL
0.475 kg/mt



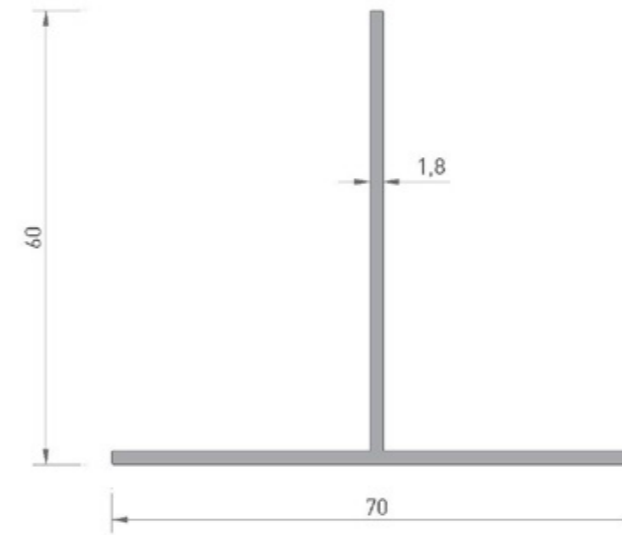
2881
DAMLALIKLI "T" PROFİL
0.250 kg/mt



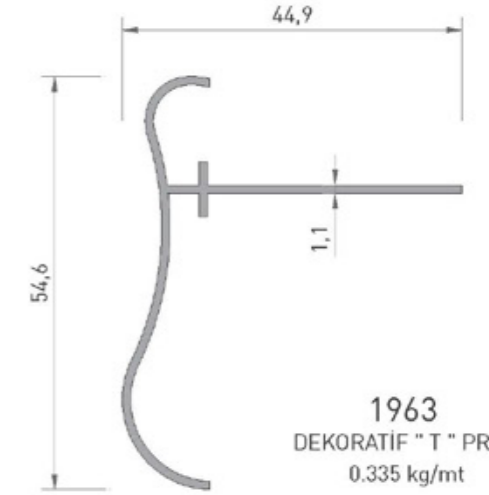
4982
60 x 50 "T" PROFİL
0.580 kg/mt



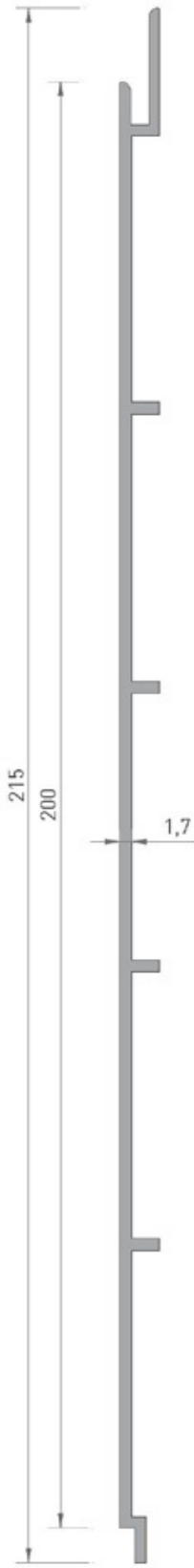
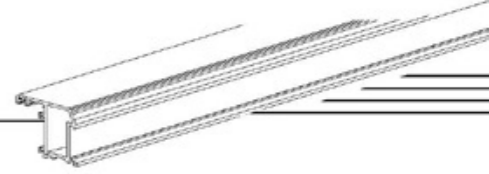
7464
0.605 kg/mt



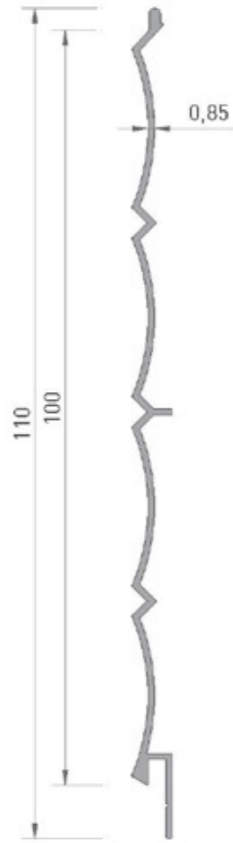
3206
70 x 60 "T" PROFİL
0.625 kg/mt



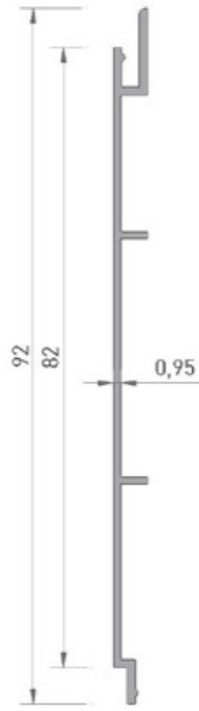
1963
DEKORATİF "T" PROFİL
0.335 kg/mt



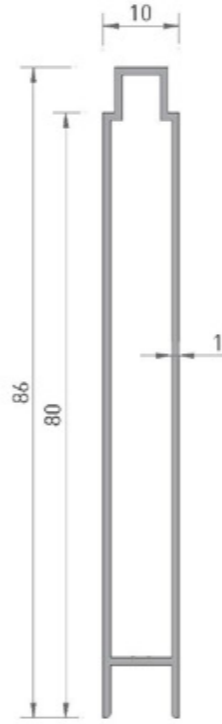
2117
YAPRAK LAMBİRİ
1.095 kg/mt



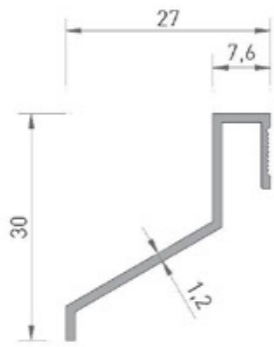
2118
DEKORATİF
YAPRAK LAMBİRİ
0.305 kg/mt



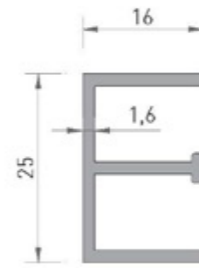
2114
YAPRAK LAMBİRİ
0.295 kg/mt



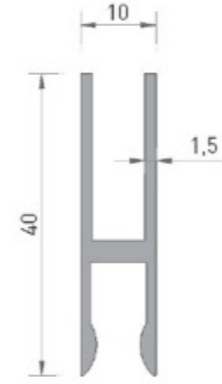
2115
TAHTA LAMBİRİ
0.510 kg/mt



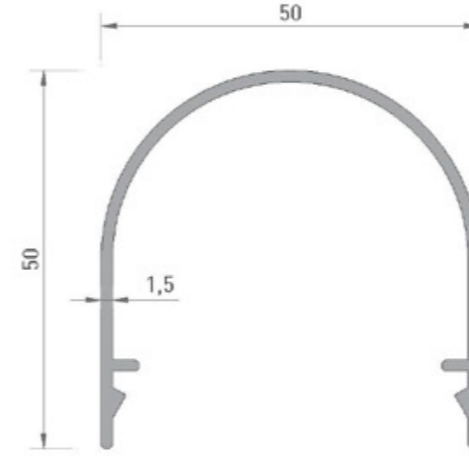
2158
DAMLALIK PROFİL
0.180 kg/mt



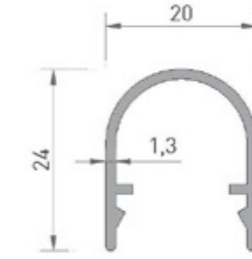
2177
SÜRME CAM "E"
PROFİL
0.305 kg/mt



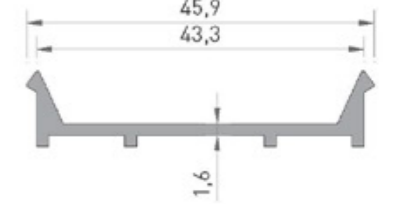
2155
SÜRME CAM "H"
PROFİL
0.380 kg/mt



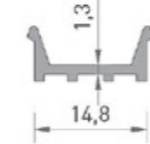
2126
50'LİK GRIYAJ
0.560 kg/mt



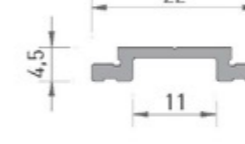
2122
20'LİK GRIYAJ
0.230 kg/mt



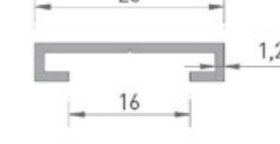
2127
50'LİK GRIYAJ ALTI
0.295 kg/mt



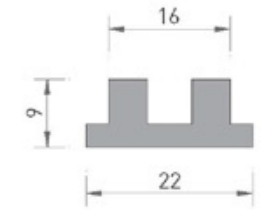
2123
20'LİK GRIYAJ ALTI
0.100 kg/mt



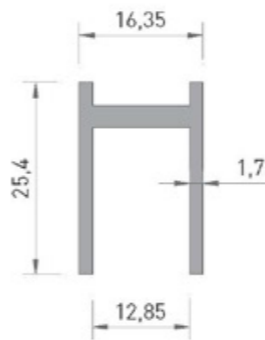
2640
TİJ ÇUBUĞU İÇ
0.130 kg/mt



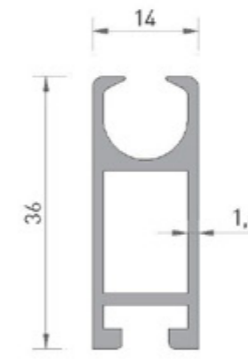
2639
TİJ ÇUBUĞU DIŞ
0.130 kg/mt



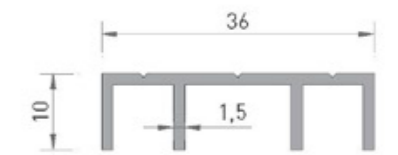
2176
SÜRME CAM RAY
0.340 kg/mt



2226
AKSESUAR
YARDIMCI PROFİL
0.345 kg/mt



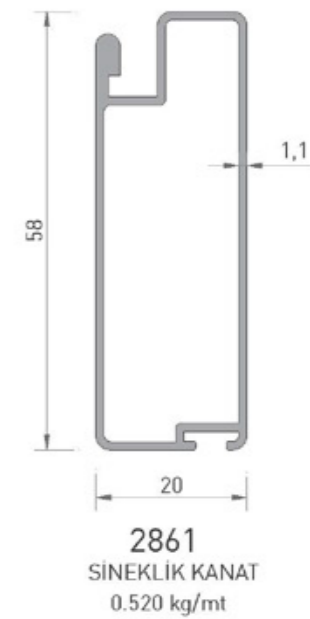
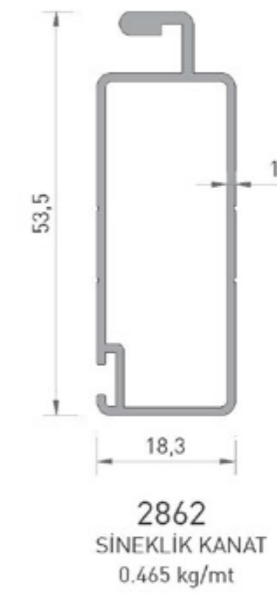
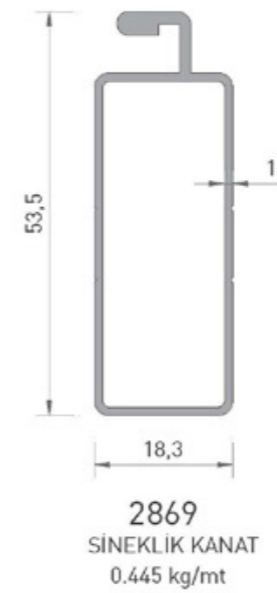
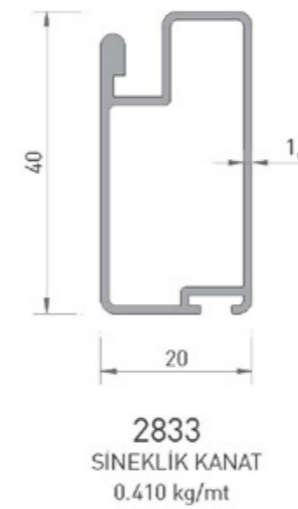
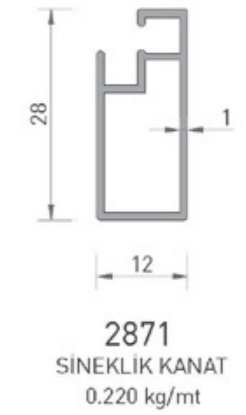
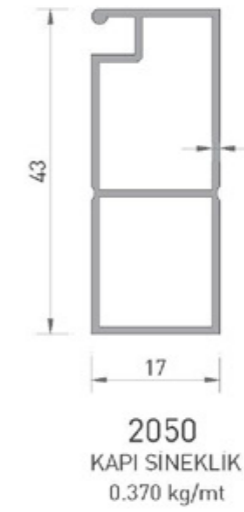
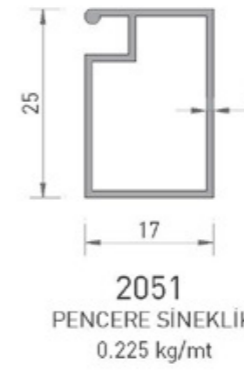
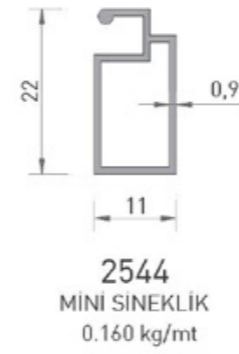
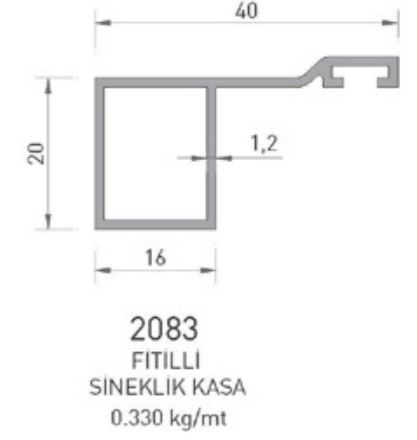
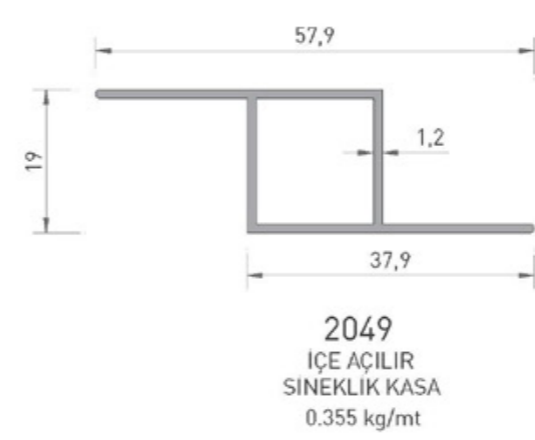
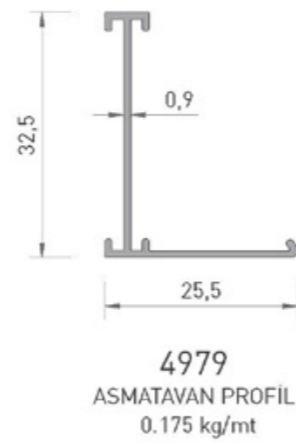
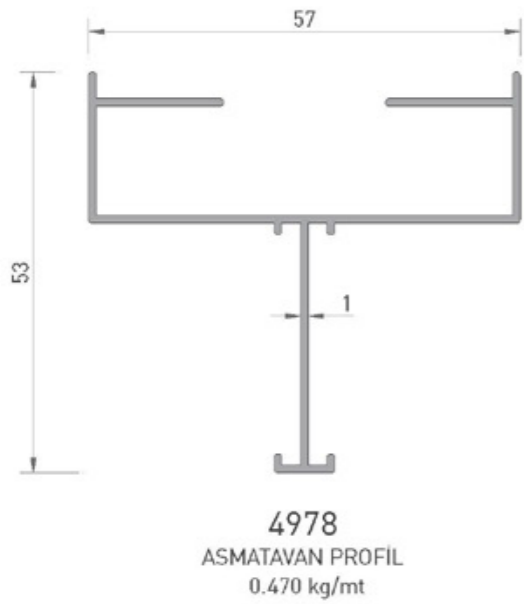
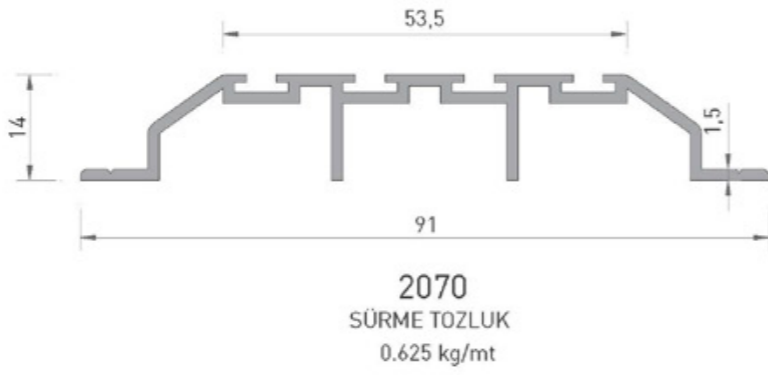
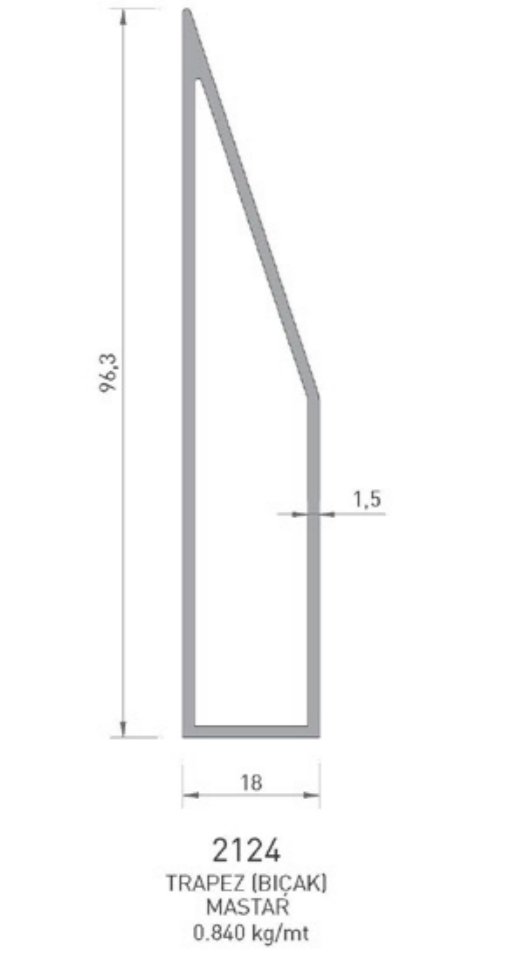
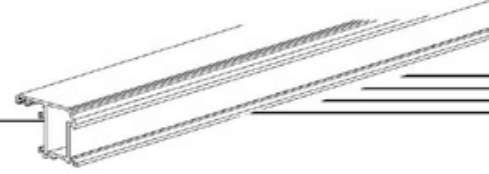
2225
AKSESUAR
YARDIMCI PROFİL
0.450 kg/mt



2046
SÜRME STOPER
0.285 kg/mt

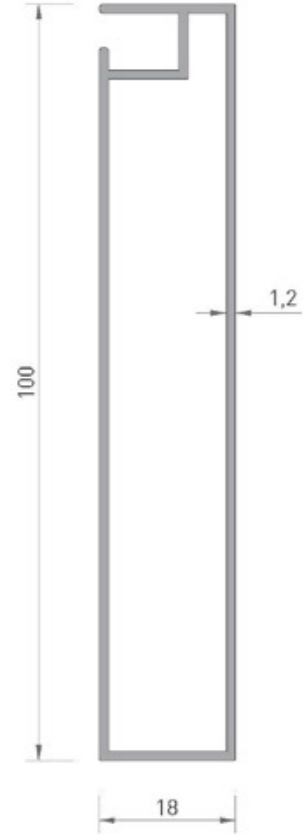
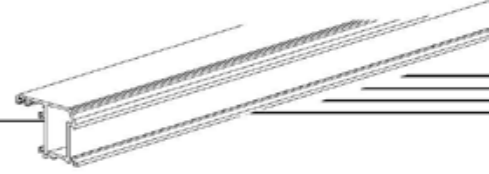
* Belirtilen ağırlıklar Pres Profil için teorik kilogramlardır.
* Boyalı Profillerde ağırlığa % 5 ilave edilmesi gereklidir.

* Belirtilen ağırlıklar Pres Profil için teorik kilogramlardır.
* Boyalı Profillerde ağırlığa % 5 ilave edilmesi gereklidir.

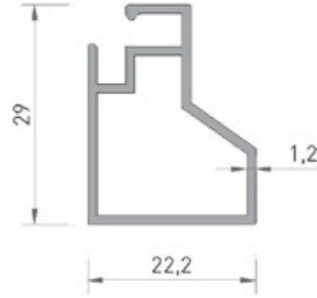


* Belirtilen ağırlıklar Pres Profil için teorik kilogramlardır.
* Boyalı Profillerde ağırlığa % 5 ilave edilmesi gereklidir.

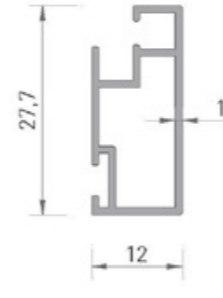
* Belirtilen ağırlıklar Pres Profil için teorik kilogramlardır.
* Boyalı Profillerde ağırlığa % 5 ilave edilmesi gereklidir.



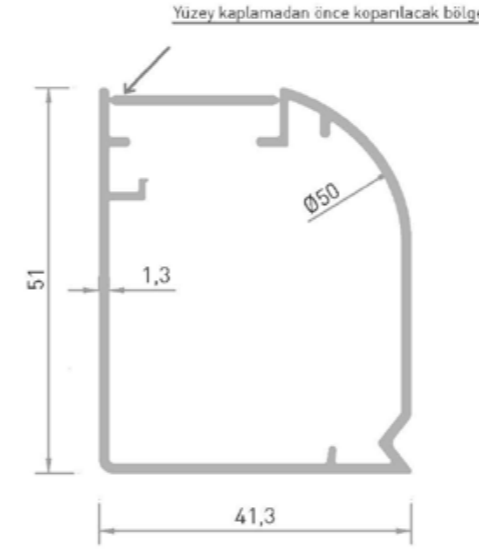
3147
SİNEKLİK KANAT
0.795 kg/mt



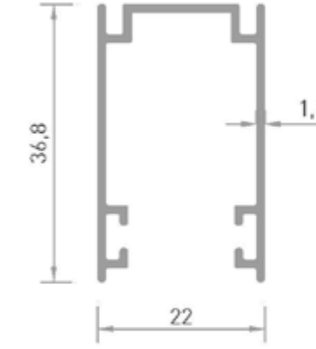
3001
SİNEKLİK KANAT
0.330 kg/mt



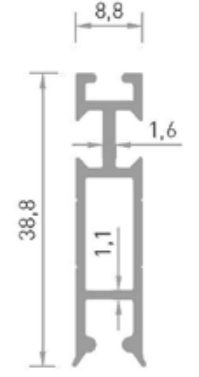
3057
SİNEKLİK KANAT
0.225 kg/mt



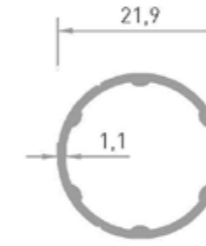
4671
STOR SİNEKLİK
KASA
0.600 kg/mt



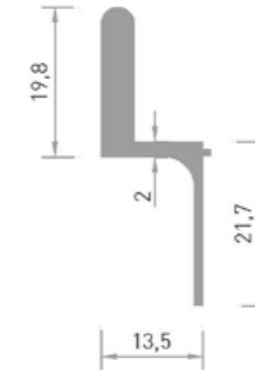
4669
STOR SİNEKLİK
YAN "U"
0.355 kg/mt



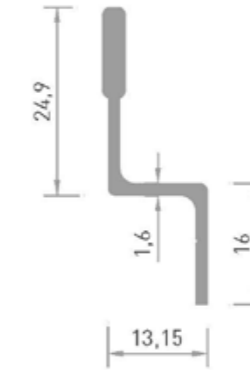
4672
STOR SİNEKLİK
ALT ETEK
0.340 kg/mt



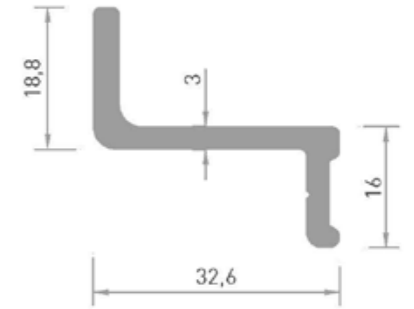
4670
STOR SİNEKLİK
TAMBUR
0.215 kg/mt



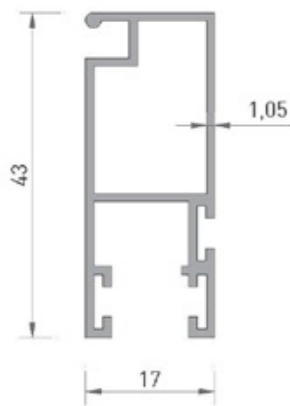
1962
SİNEKLİK RAY
0.355 kg/mt



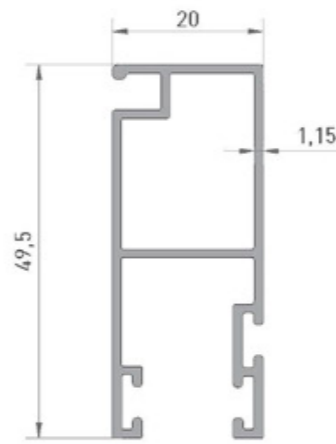
2054
SİNEKLİK RAY
0.270 kg/mt



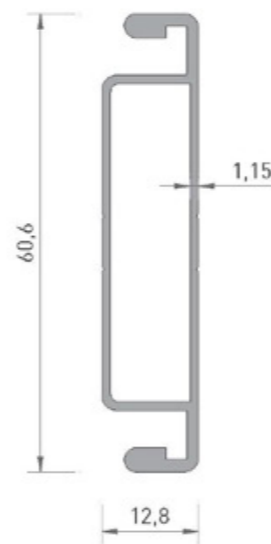
2055
SİNEKLİK RAY
0.530 kg/mt



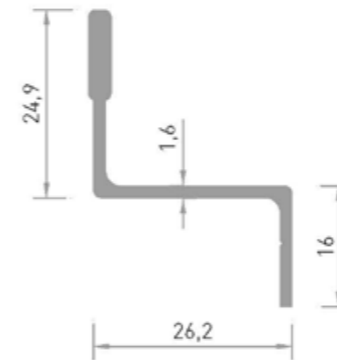
2025
SÜRME SİNEKLİK
0.420 kg/mt



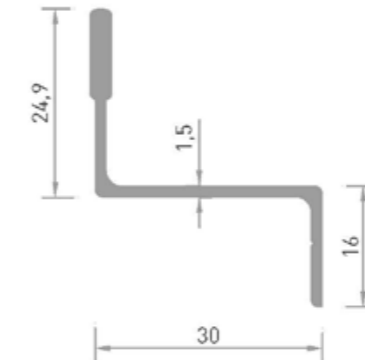
7351
SÜRME SİNEKLİK
0.520 kg/mt



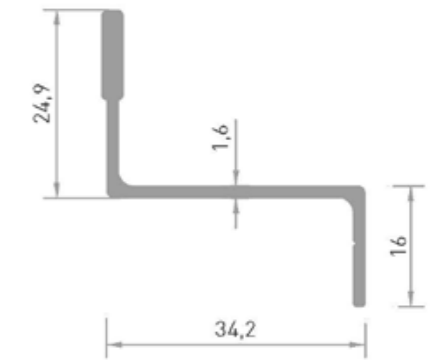
2870
SİNEKLİK ORTA
0.515 kg/mt



2026
SİNEKLİK RAY
0.325 kg/mt



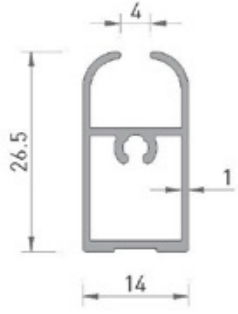
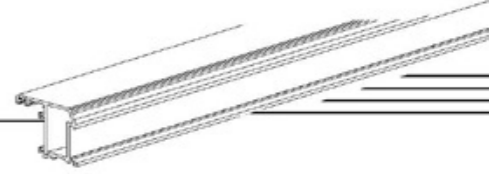
2029
SİNEKLİK RAY
0.330 kg/mt



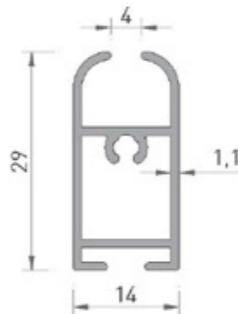
2076
PVC SİNEKLİK RAY
0.360 kg/mt

* Belirtilen ağırlıklar Pres Profil için teorik kilogramlardır.
* Boyalı Profillerde ağırlığa % 5 ilave edilmesi gereklidir.

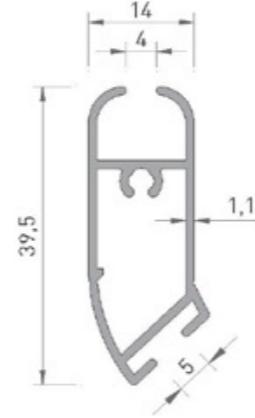
* Belirtilen ağırlıklar Pres Profil için teorik kilogramlardır.
* Boyalı Profillerde ağırlığa % 5 ilave edilmesi gereklidir.



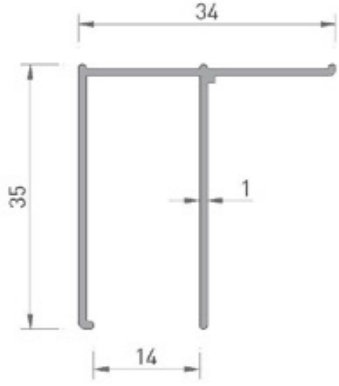
3150
DİKME PROFİL
0.255 kg/mt



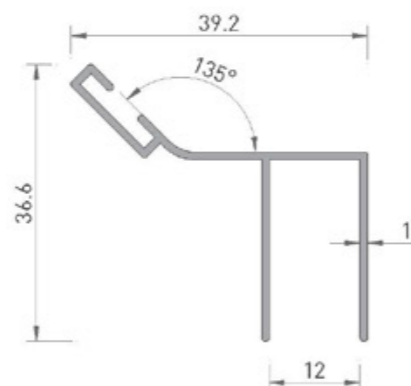
3151
DİKME PROFİL
0.300 kg/mt



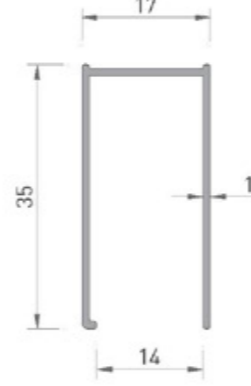
3152
KÖŞE DİKME
0.345 kg/mt



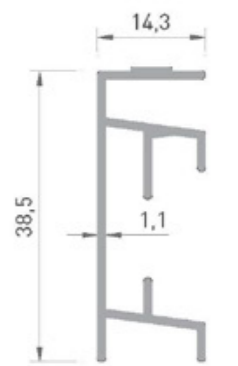
3154
DUVAR DİKME
0.280 kg/mt



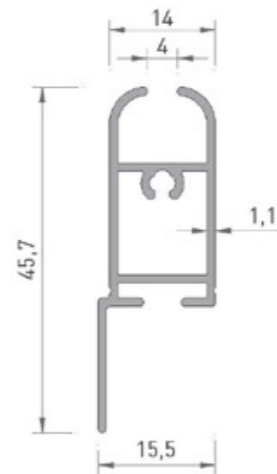
3155
DUVAR DİKME
0.275 kg/mt



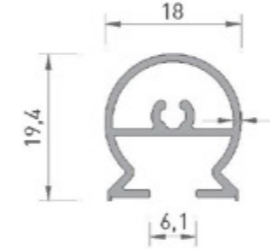
3148
DUVAR DİKME
0.230 kg/mt



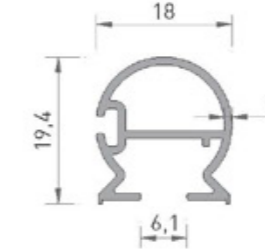
3149
RAY PROFİL
0.310 kg/mt



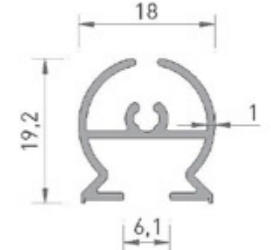
3153
ASKI PROFİL
0.355 kg/mt



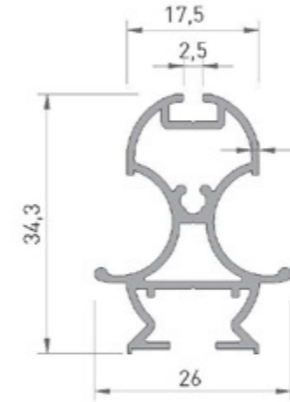
2360
ÖN DİKME
0.230 kg/mt



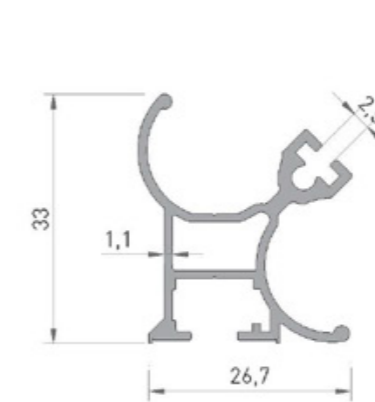
2361
ARKA DİKME
0.215 kg/mt



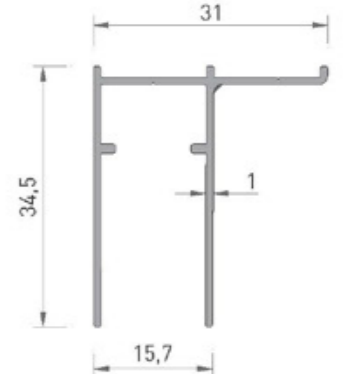
2362
ORTA DİKME
0.220 kg/mt



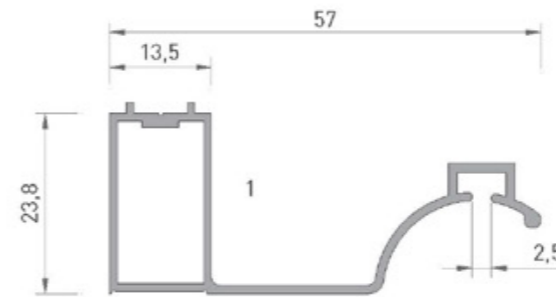
2363
ORTA DİKME
0.415 kg/mt



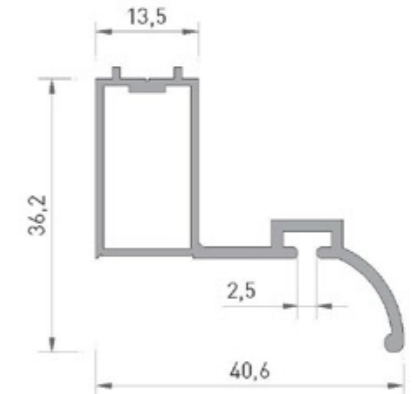
2364
KÖŞE KIRIŞLI DİKME
0.430 kg/mt



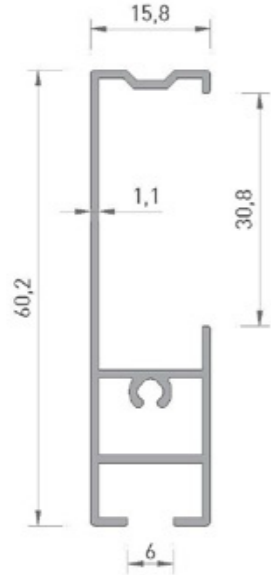
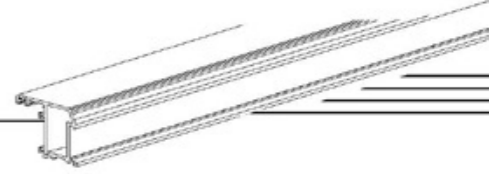
2373
DUVAR DİKME
0.275 kg/mt



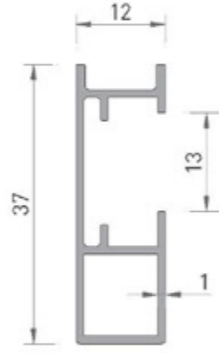
2367
UZUN KAPI KARŞILIK
0.410 kg/mt



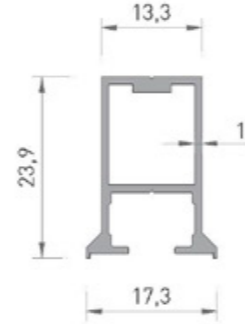
2366
KISA KAPI KARŞILIK
0.405 kg/mt



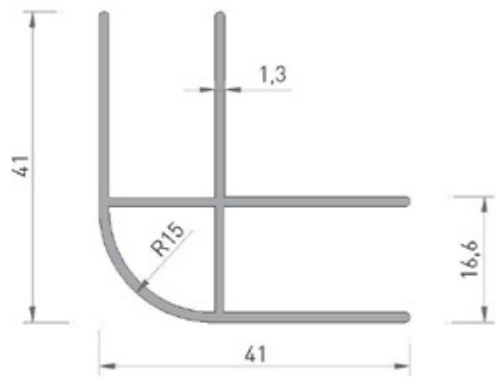
2368
JAKUZİ DIŞ RAY
0.440 kg/mt



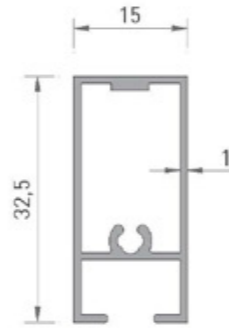
2372
JAKUZİ İÇ RAY
0.270 kg/mt



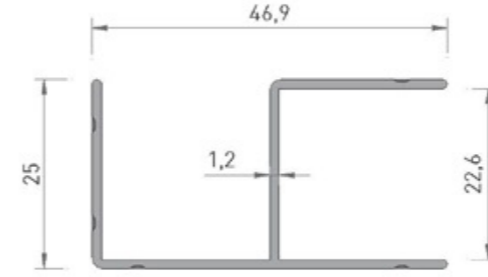
2370
ARKA SABİT
0.240 kg/mt



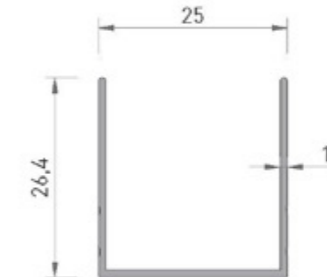
2384
AÇILI BAĞLI DİKME
0.520 kg/mt



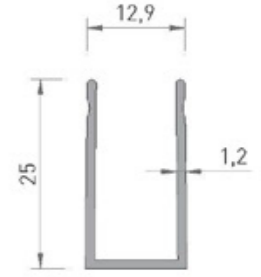
2365
ASKILIK PROFİL
0.290 kg/mt



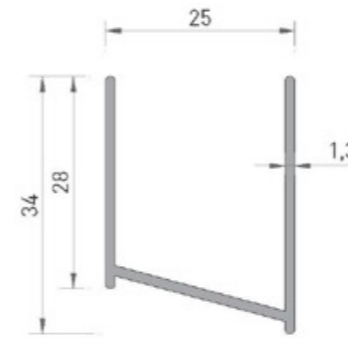
2337
BAĞLI DİKME
0.370 kg/mt



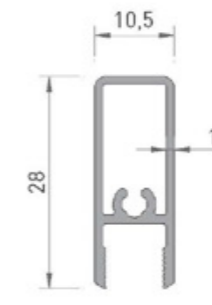
2338
GENİŞ DUVAR DİKME
0.205 kg/mt



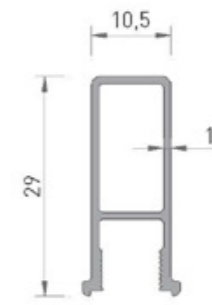
2339
DAR DUVAR DİKME
0.195 kg/mt



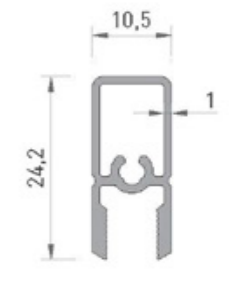
2385
AÇILI DUVAR DİKME
0.300 kg/mt



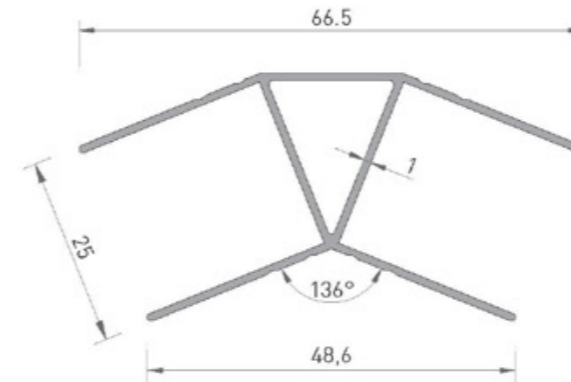
2342
ÜÇ ALT/ÜST
ÇERÇEVE DİKME
0.235 kg/mt



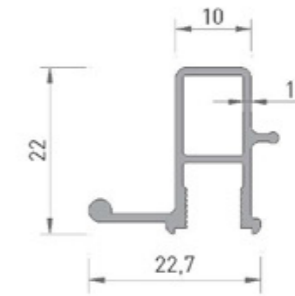
2341
ÜÇ ÇERÇEVE
DİKME
0.220 kg/mt



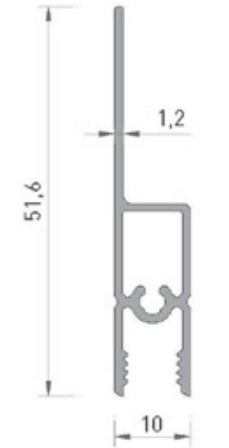
2357
FİTİLLİ DİKME
0.225 kg/mt



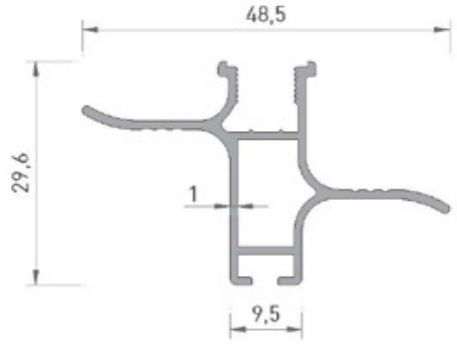
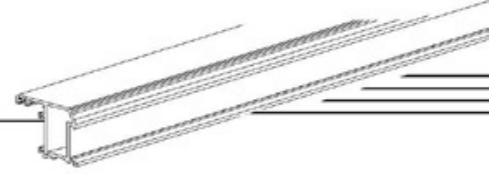
2355
AÇILI BAĞLI DİKME
0.455 kg/mt



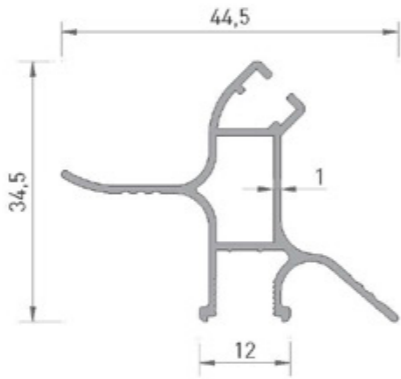
2356
FİTİLLİ ORTA
0.235 kg/mt



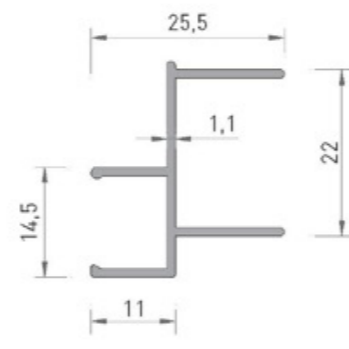
2353
FİTİLLİ ASKILIK
0.300 kg/mt



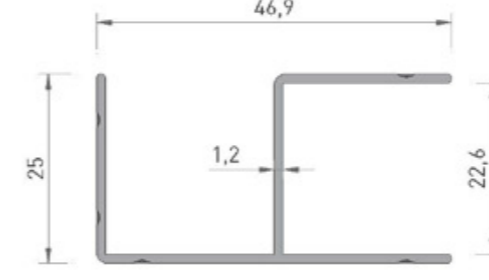
2345
KANAT ÇEKME
0.355 kg/mt



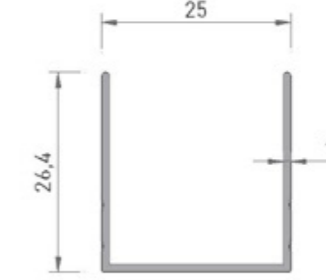
2346
KÖŞE KANAT
0.350 kg/mt



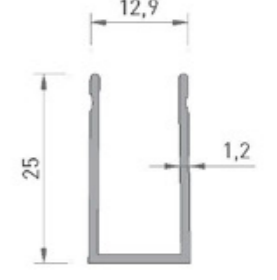
2340
KAPI KARŞILIK
0.230 kg/mt



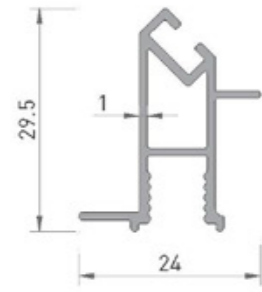
2337
BAĞLI DIKME
0.335 kg/mt



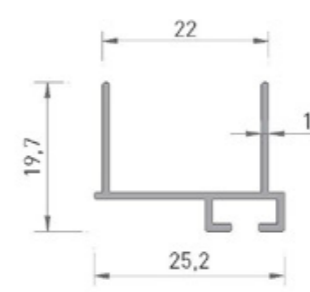
2338
GENİŞ DUVAR DIKME
0.205 kg/mt



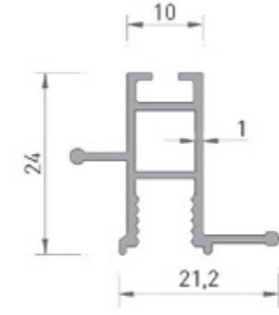
2339
DAR DUVAR DIKME
0.195 kg/mt



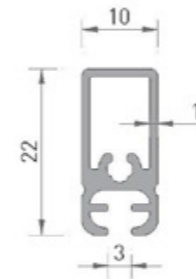
2383
KÖŞE MIKNATIS
0.270 kg/mt



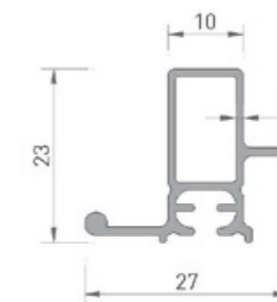
2354
KAPI MIKNATIS
KARŞILIK
0.180 kg/mt



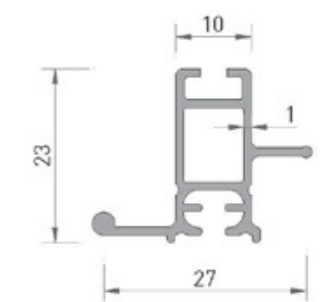
2382
ORTA MIKNATIS
0.260 kg/mt



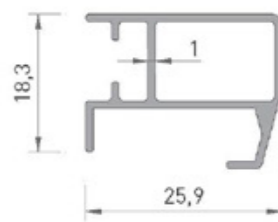
2330
SABİT DIKME
0.230 kg/mt



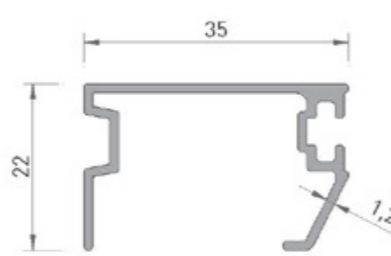
2331
KAYAR DIKME
0.265 kg/mt



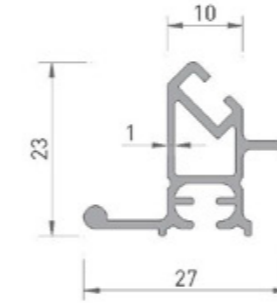
2332
DÜZ MIKNATISLI
DIKME
0.290 kg/mt



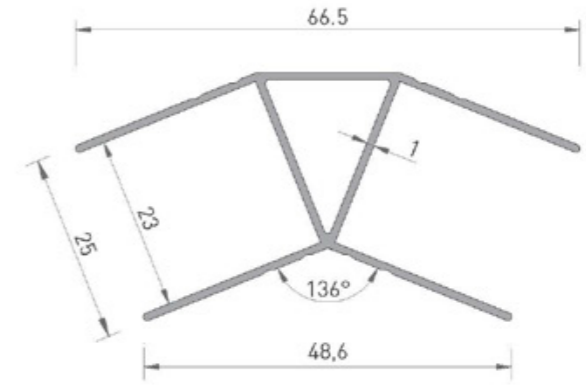
2335
İÇ RAY
0.265 kg/mt



2336
DIŞ RAY
0.325 kg/mt



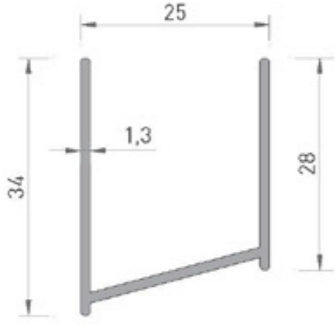
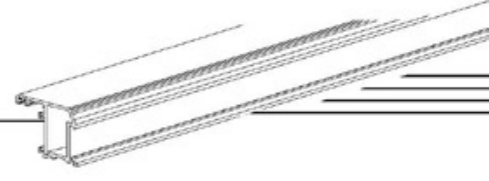
2333
KÖŞE MIKNATISLI
DIKME
0.280 kg/mt



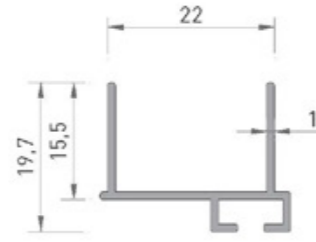
2355
AÇILI BAĞLI DIKME
0.455 kg/mt

* Belirtilen ağırlıklar Pres Profil için teorik kilogramlardır.
* Boyalı Profillerde ağırlığa % 5 ilave edilmesi gereklidir.

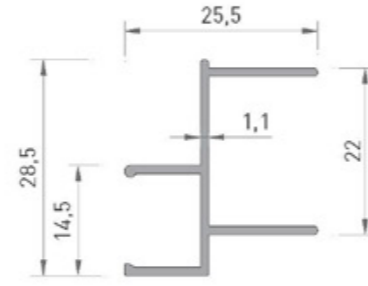
* Belirtilen ağırlıklar Pres Profil için teorik kilogramlardır.
* Boyalı Profillerde ağırlığa % 5 ilave edilmesi gereklidir.



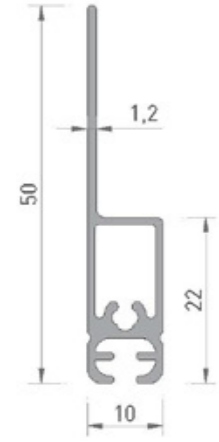
2385
AÇILI DUVAR
DİKME
0.300 kg/mt



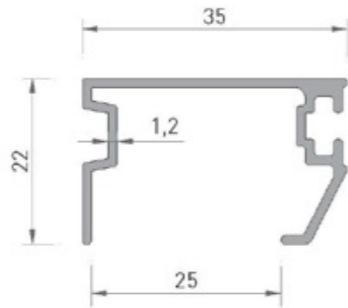
2354
KAPI MIKNATIS
KARŞILIK
0.180 kg/mt



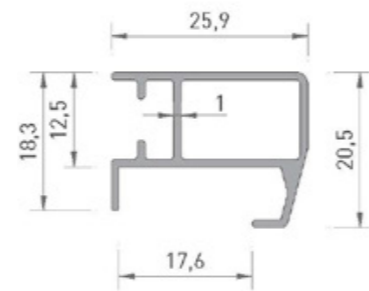
2340
KAPI KARŞILIK
0.230 kg/mt



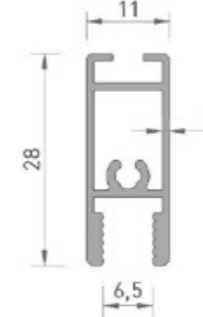
2334
ASKILIK PROFİL
0.320 kg/mt



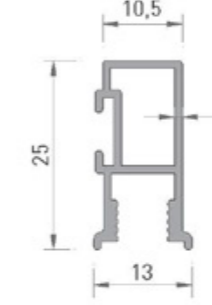
2336
DIŞ RAY
0.325 kg/mt



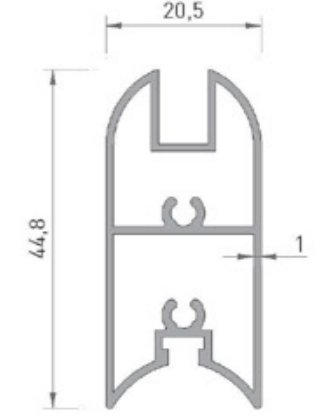
2335
İÇ RAY
0.265 kg/mt



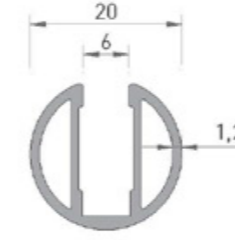
3098
FITİLLİ DİKME
0.280 kg/mt



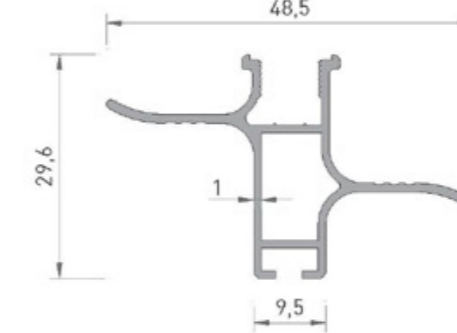
3099
FITİLLİ DİKME
0.230 kg/mt



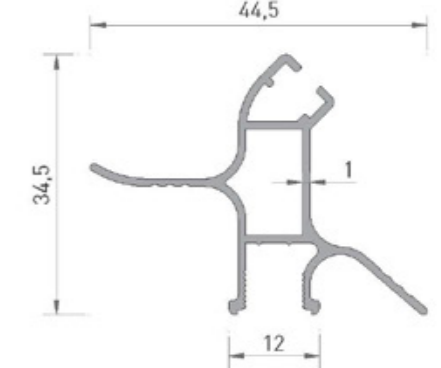
3095
CAM KABİN YAN
0.520 kg/mt



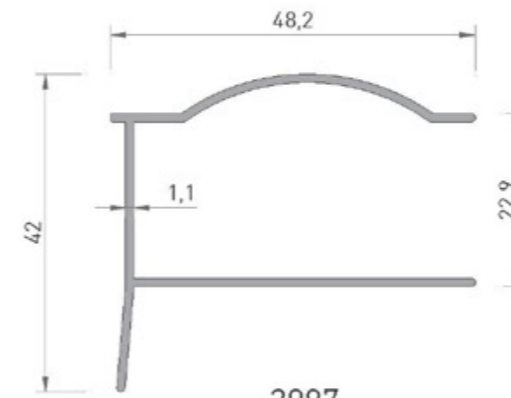
3096
CAM KABİN YAN
0.275 kg/mt



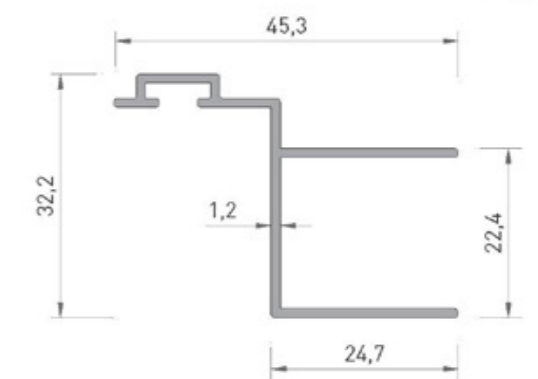
2345
KANAT ÇEKME
PROFİL
0.355 kg/mt



2346
KÖŞE KANAT
PROFİL
0.350 kg/mt



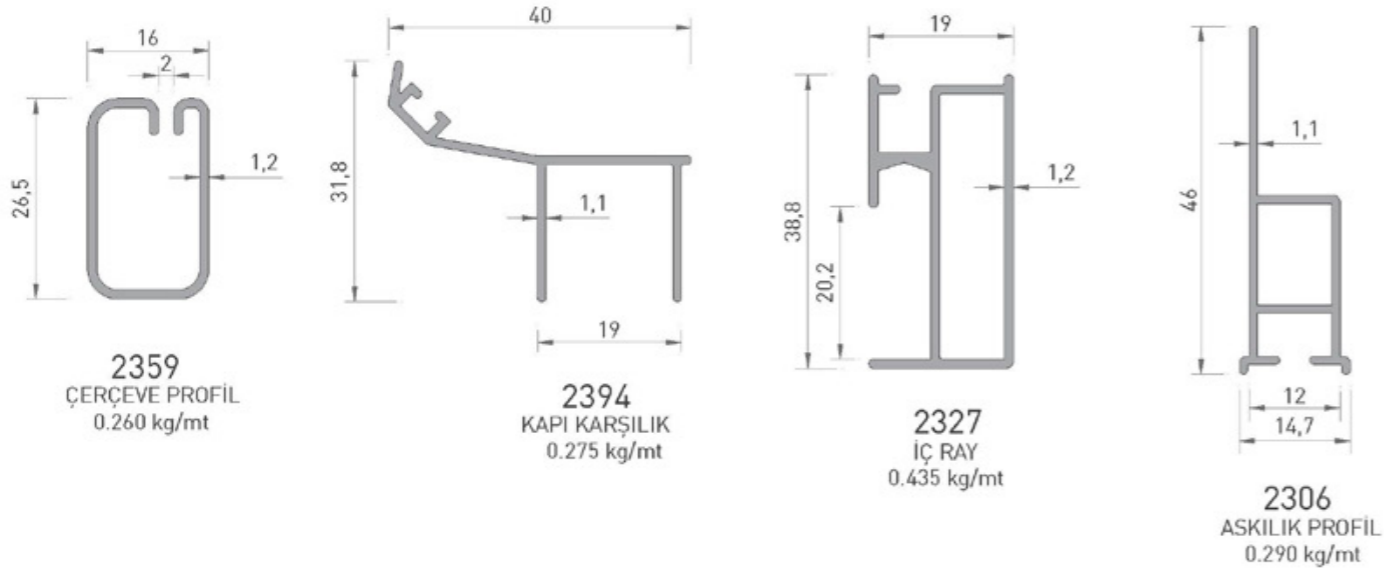
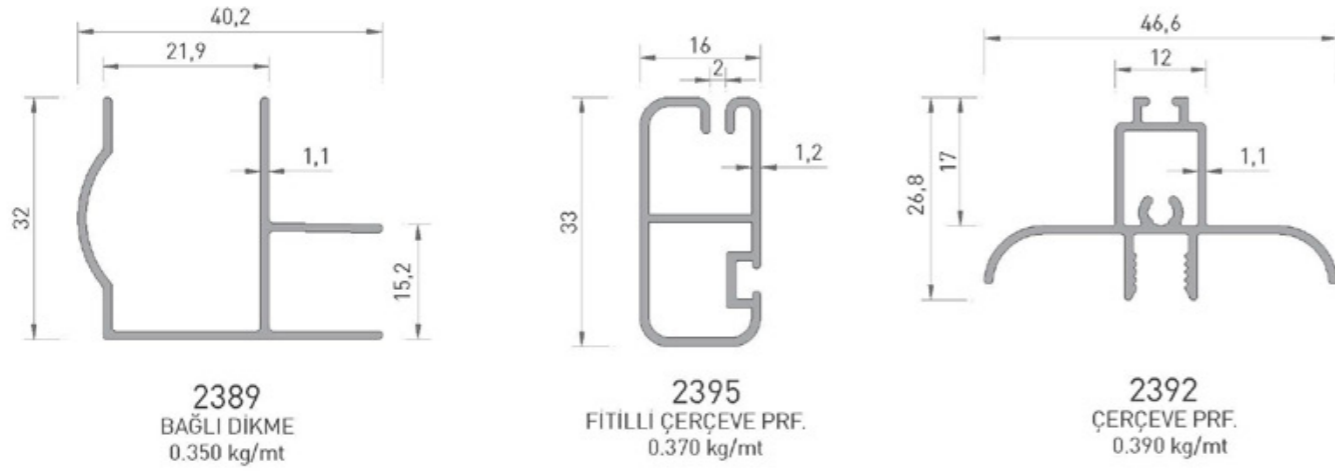
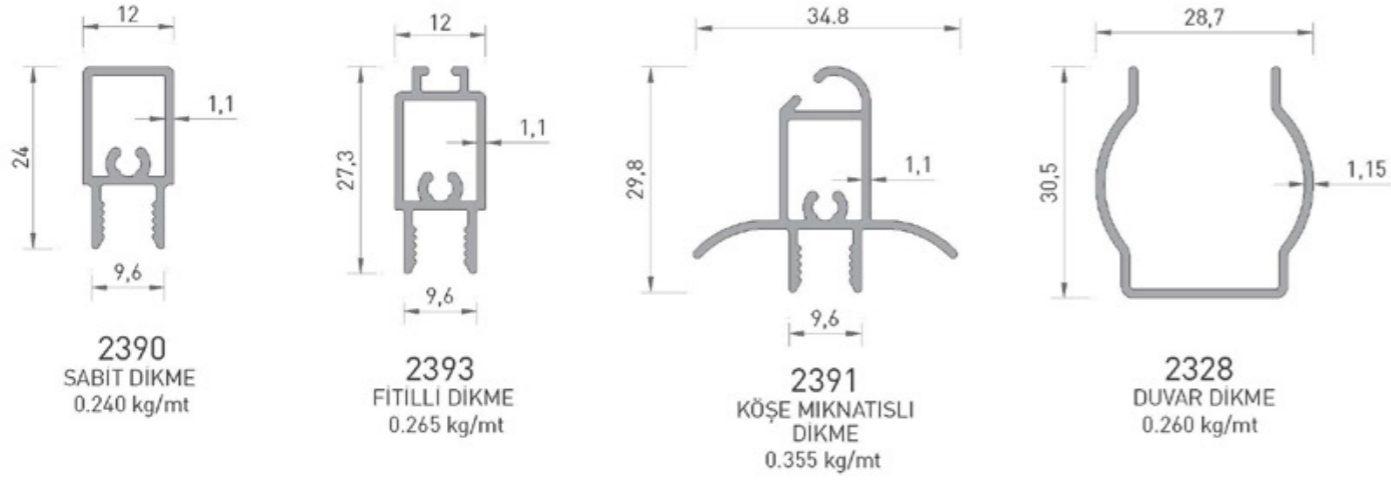
3097
KENAR PROFİL
0.390 kg/mt



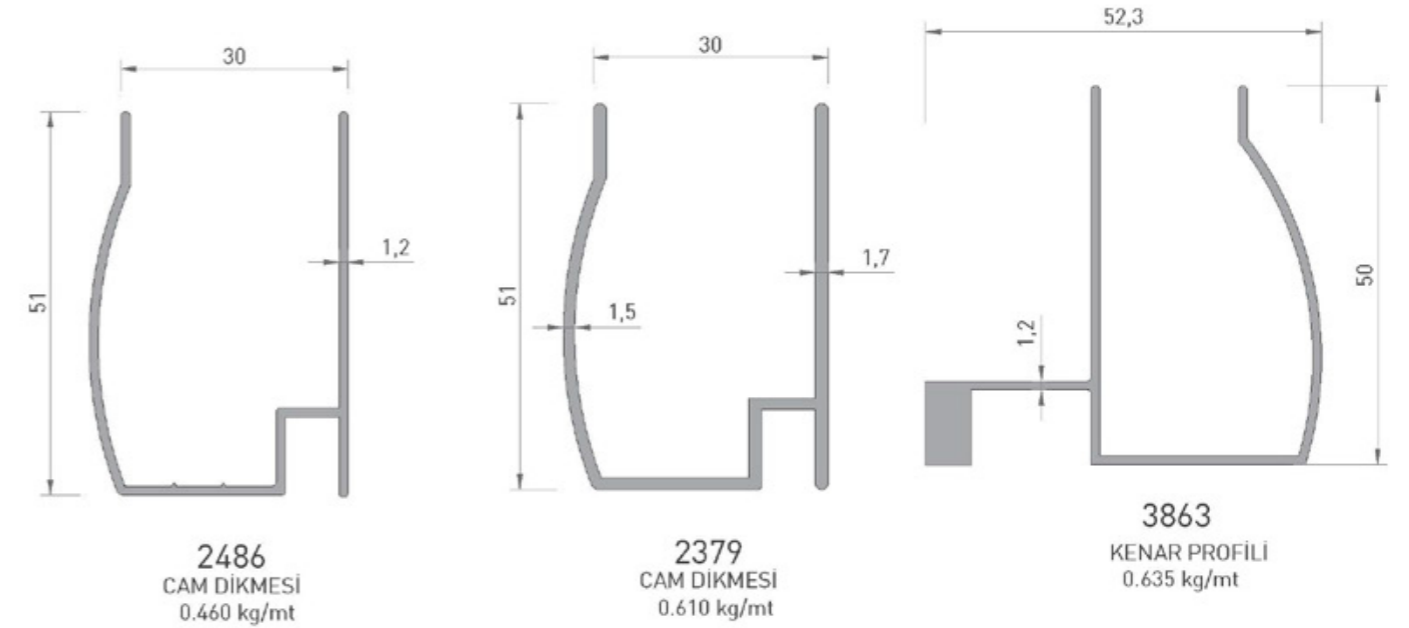
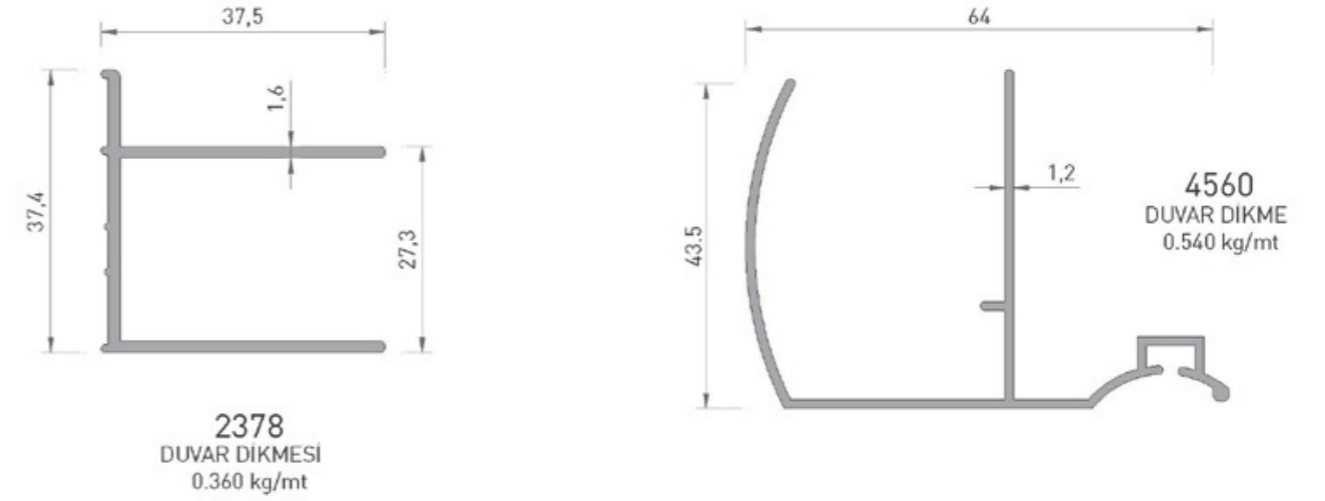
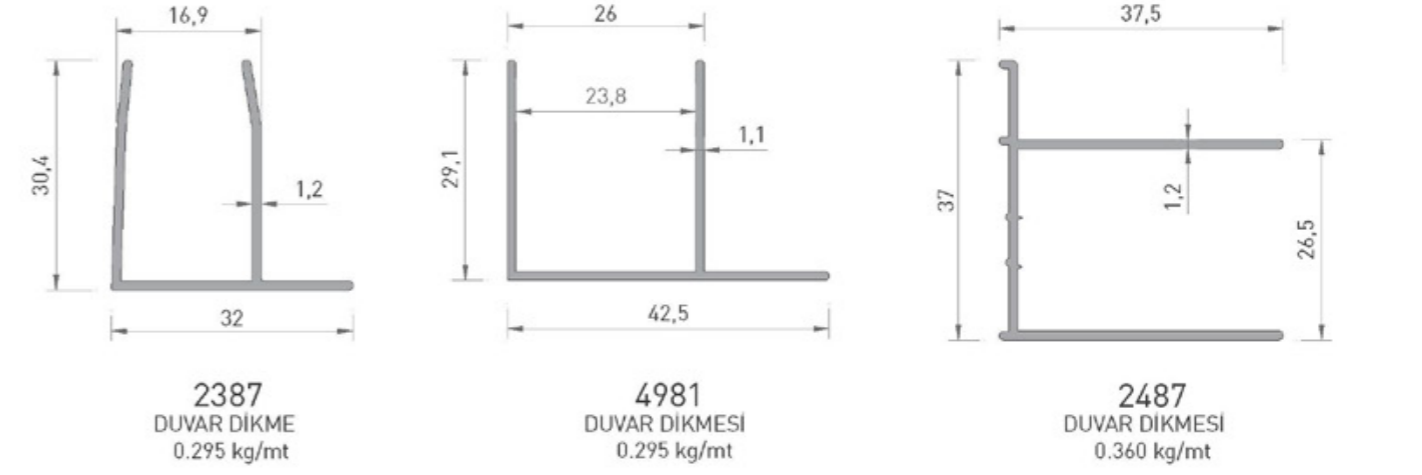
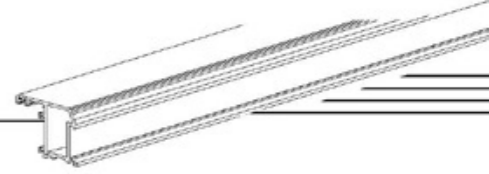
3100
KAPI KARŞILIK
0.345 kg/mt

* Belirtilen ağırlıklar Pres Profil için teorik kilogramlardır.
* Boyalı Profillerde ağırlığa % 5 ilave edilmesi gereklidir.

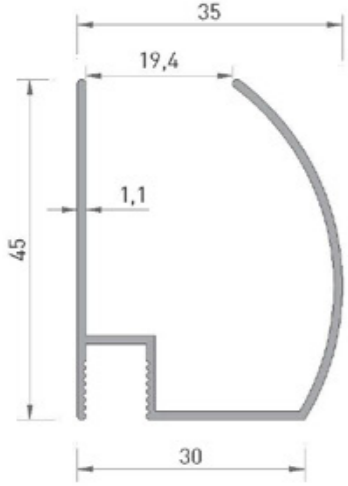
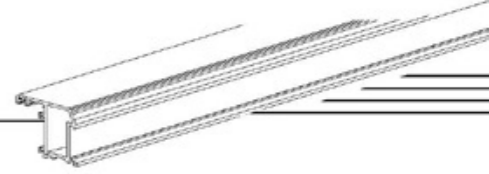
* Belirtilen ağırlıklar Pres Profil için teorik kilogramlardır.
* Boyalı Profillerde ağırlığa % 5 ilave edilmesi gereklidir.



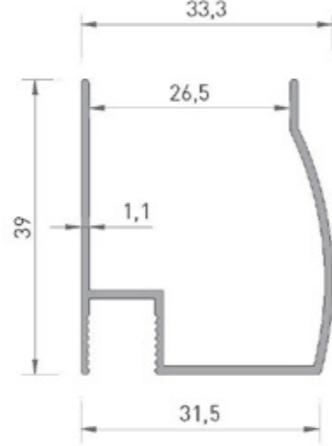
* Belirtilen ağırlıklar Pres Profil için teorik kilogramlardır.
* Boyalı Profillerde ağırlığa % 5 ilave edilmesi gereklidir.



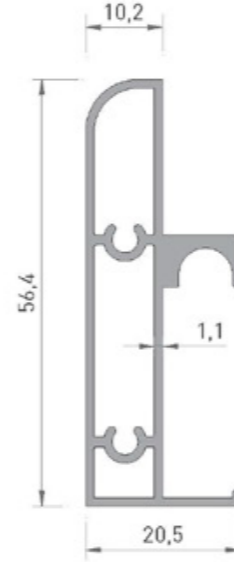
* Belirtilen ağırlıklar Pres Profil için teorik kilogramlardır.
* Boyalı Profillerde ağırlığa % 5 ilave edilmesi gereklidir.



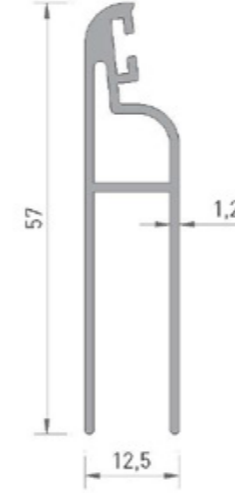
2388
KENAR PROFİLİ
0.390 kg/mt



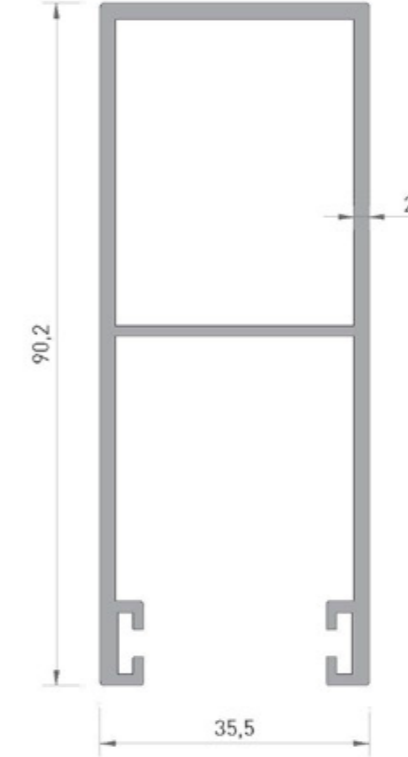
4980
KENAR PROFİLİ
0.345 kg/mt



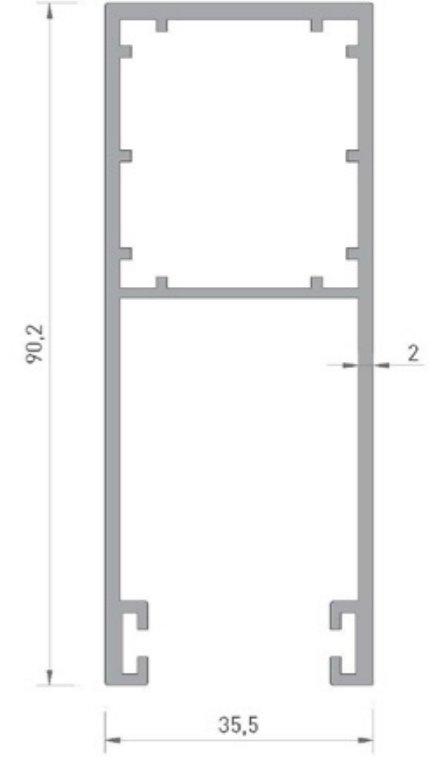
4988
RAY PROFİLİ
0.600 kg/mt



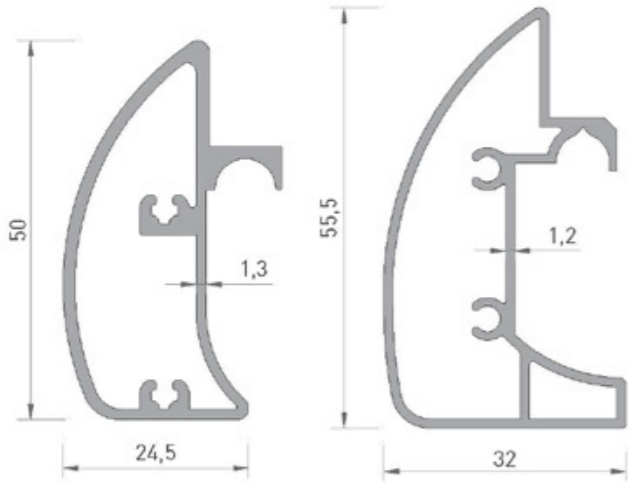
4741
PANJUR PROFİLİ
0.475 kg/mt



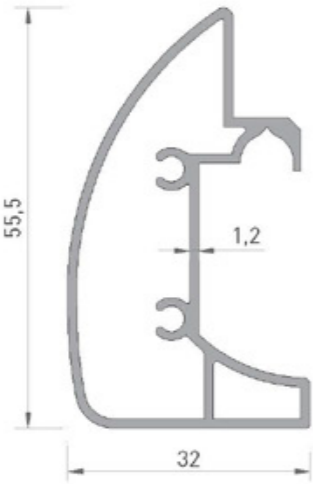
4489
YAN " U " PROFİLİ
1.395 kg/mt



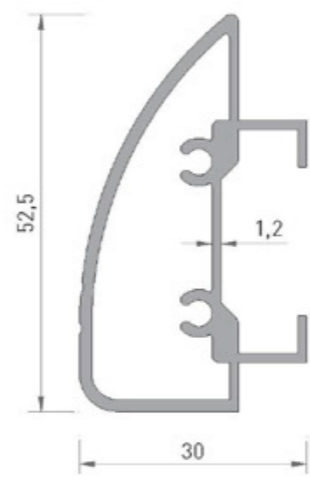
2216
YAN " U " PROFİLİ
1.445 kg/mt



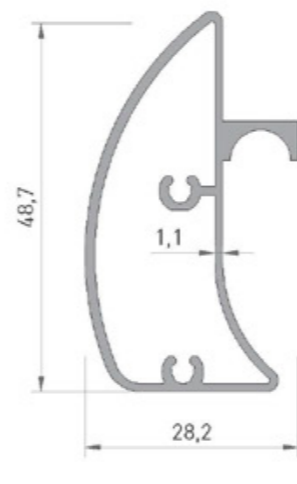
2380
RAY PROFİLİ
0.700 kg/mt



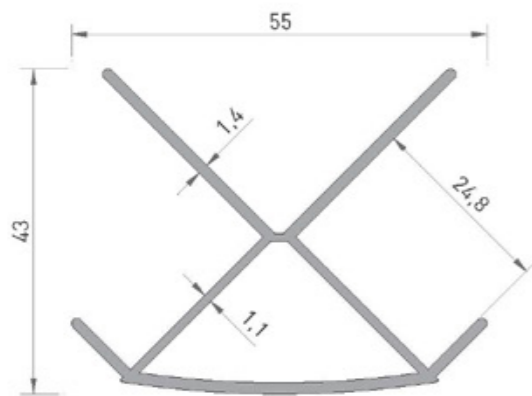
2381
RAY PROFİLİ
0.675 kg/mt



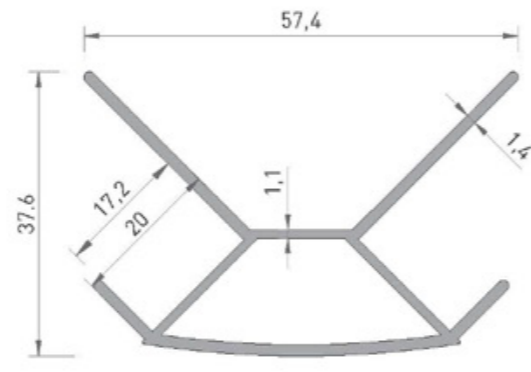
3051
RAY PROFİLİ
0.730 kg/mt



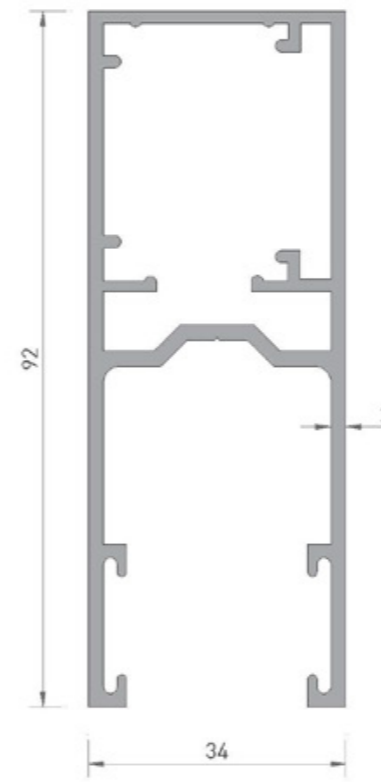
3864
RAY PROFİLİ
0.540 kg/mt



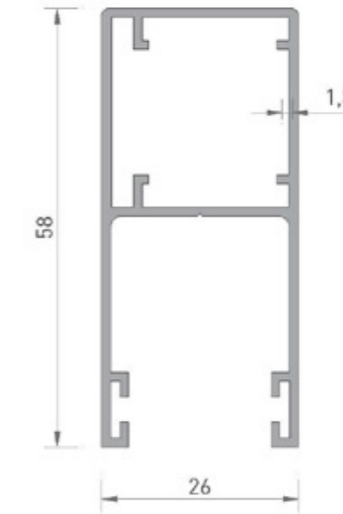
4561
DÖNÜŞ PROFİLİ
0.635 kg/mt



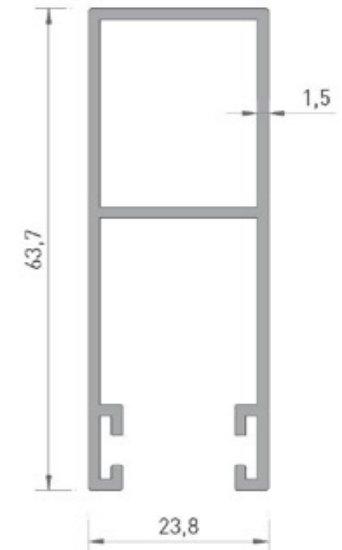
2377
DÖNÜŞ PROFİLİ
0.620 kg/mt



3094
YAN " U " PROFİLİ
1.540 kg/mt



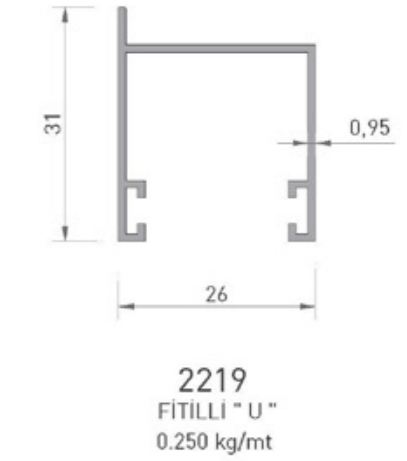
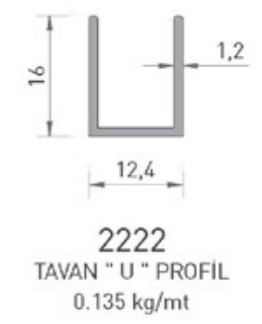
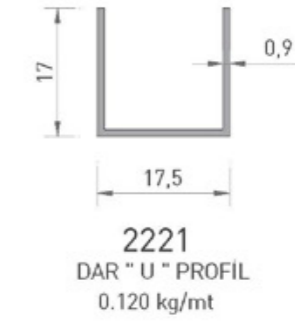
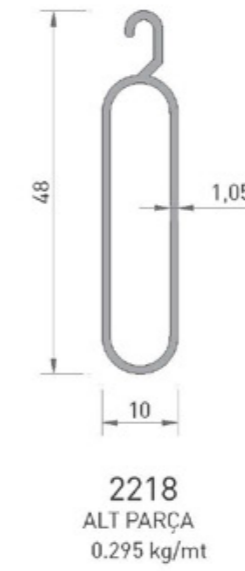
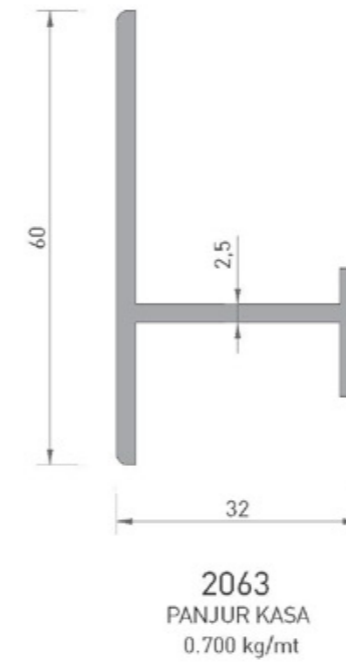
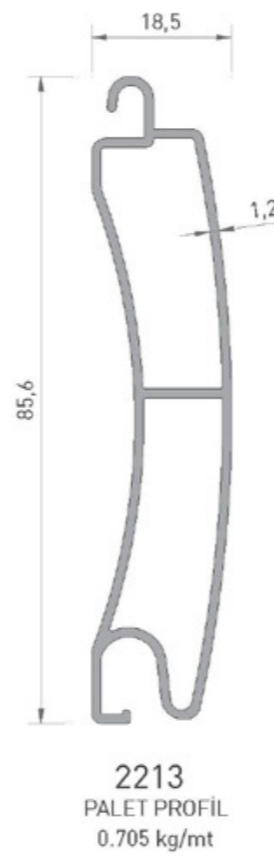
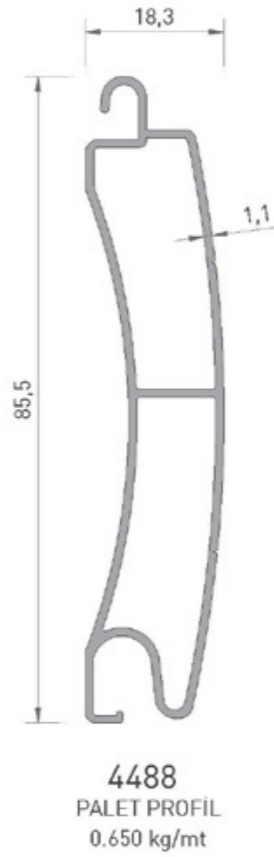
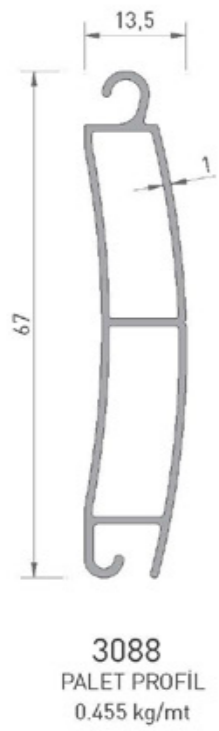
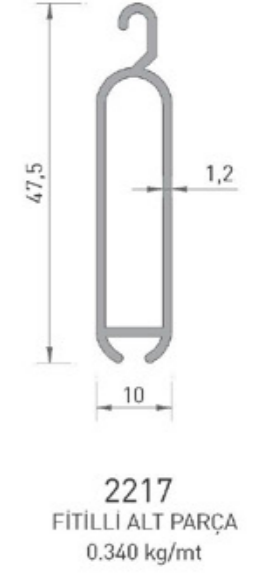
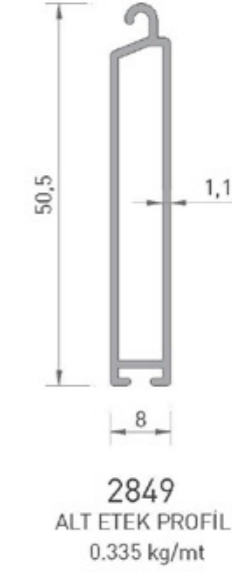
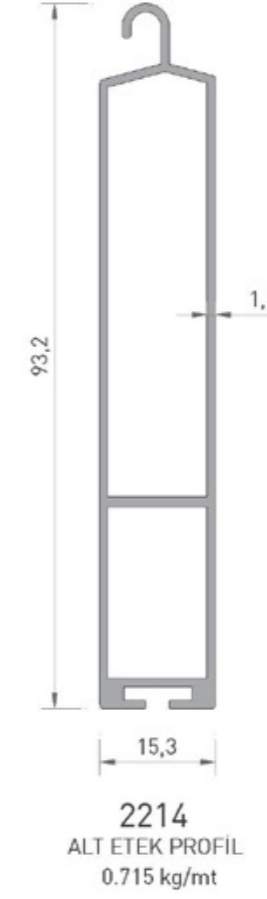
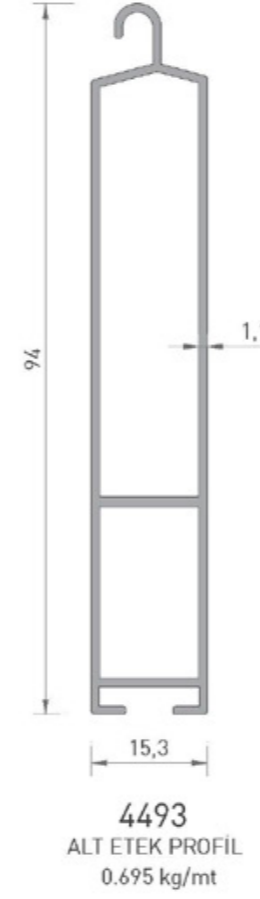
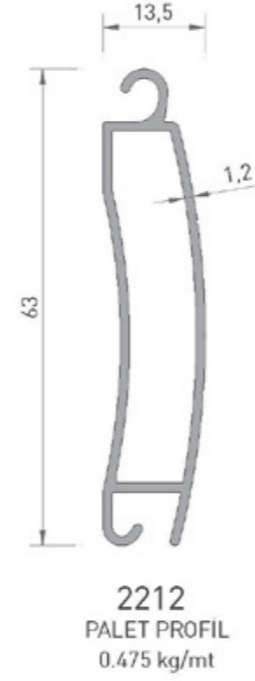
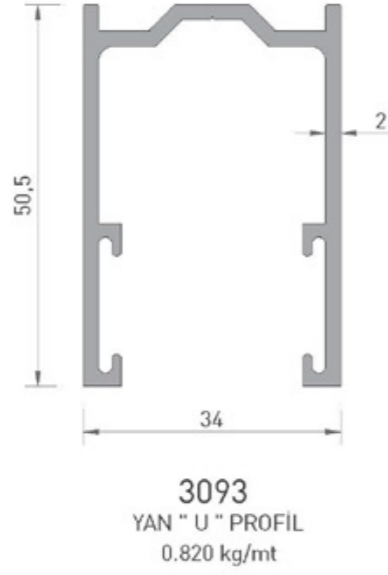
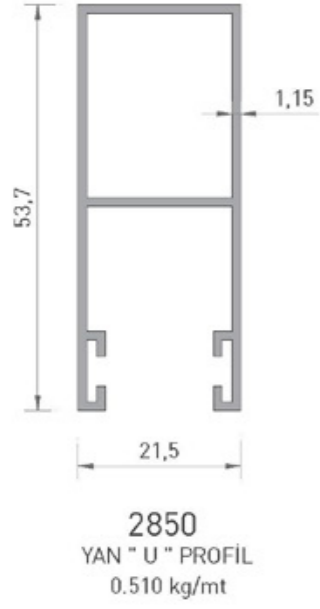
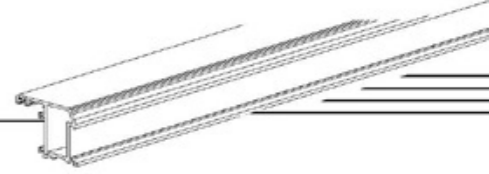
2872
YAN " U " PROFİLİ
0.640 kg/mt

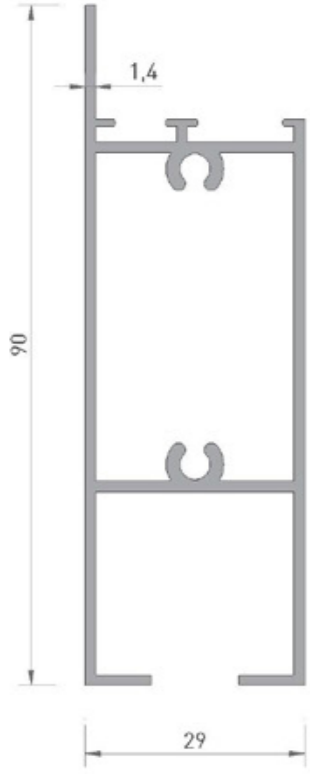
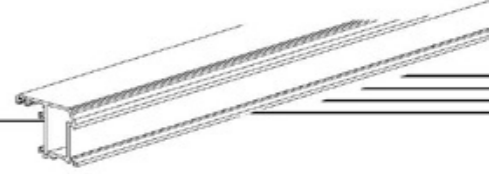


2215
YAN " U " PROFİLİ
0.770 kg/mt

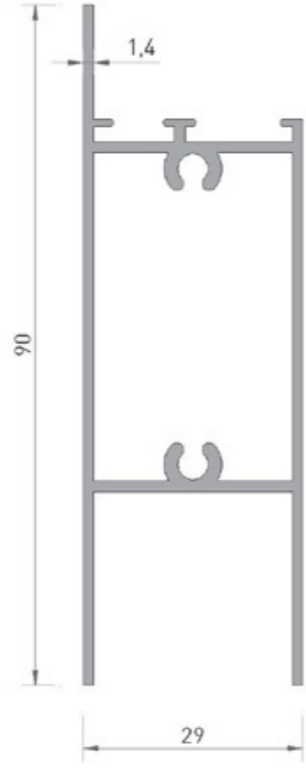
* Belirtilen ağırlıklar Pres Profil için teorik kilogramlardır.
* Boyalı Profillerde ağırlığa % 5 ilave edilmesi gereklidir.

* Belirtilen ağırlıklar Pres Profil için teorik kilogramlardır.
* Boyalı Profillerde ağırlığa % 5 ilave edilmesi gereklidir.

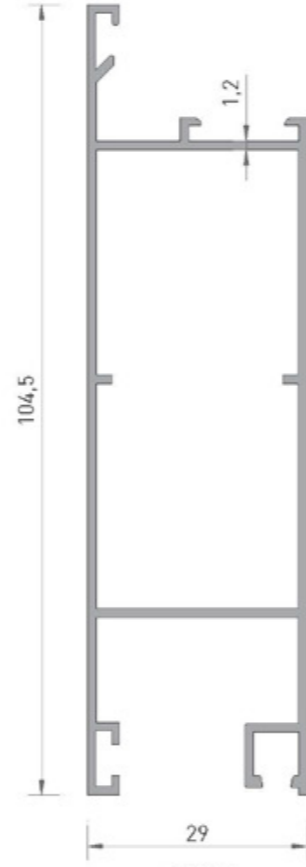




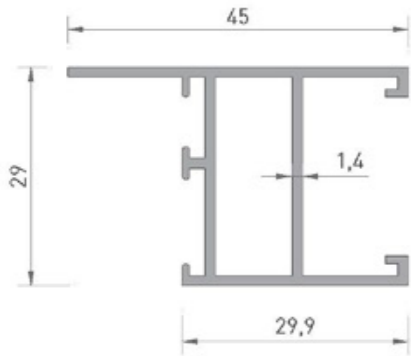
4501
KANAT
1.025 kg/mt



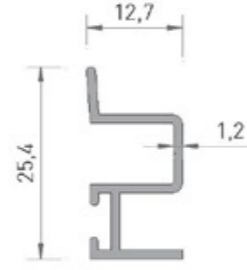
4502
KANAT
0.970 kg/mt



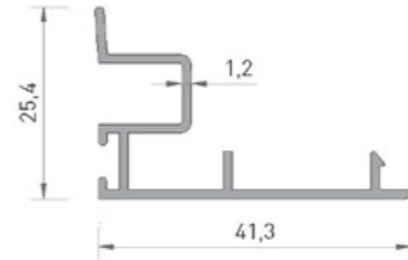
4987
KANAT
0.930 kg/mt



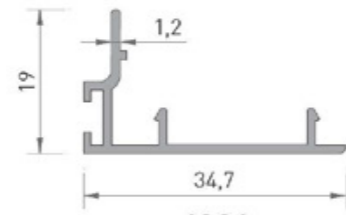
4503
KANAT
0.540 kg/mt



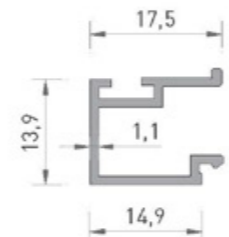
4505
KENET PROFİL
0.195 kg/mt



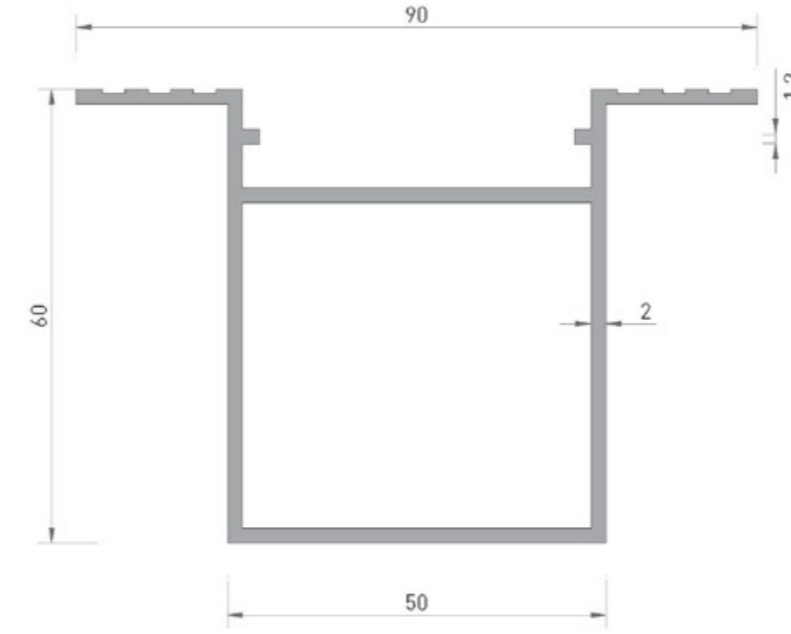
4504
KENET KAPAK
0.325 kg/mt



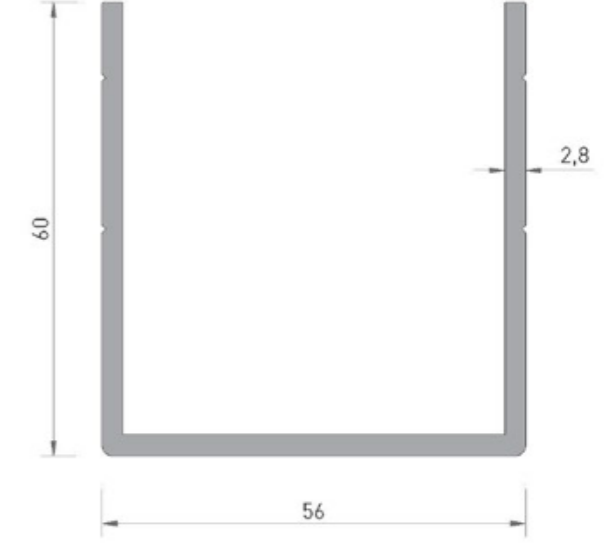
4986
KENET KAPAK
0.220 kg/mt



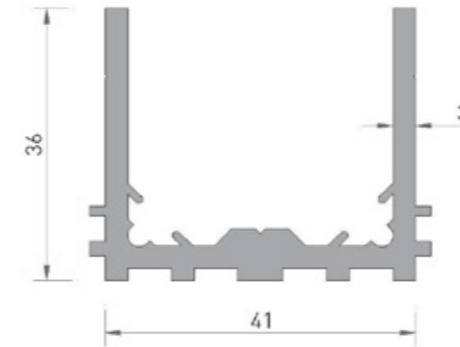
2138
TEK CAM ÇİTASI
0.175 kg/mt



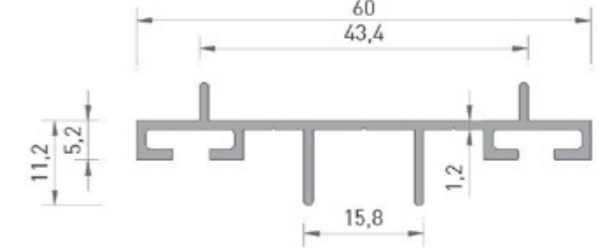
3452
KOMPOZİT KASA
1.365 kg/mt



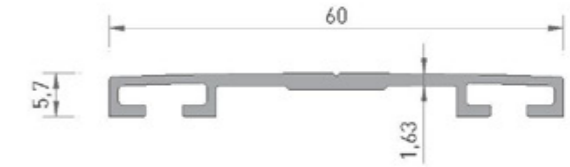
3451
KOMPOZİT "U" PROFİL
1.290 kg/mt



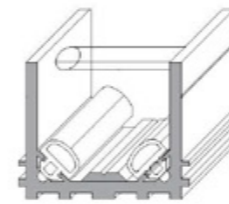
3493
KOMPOZİT BAĞLANTI
1.055 kg/mt



2268
IŞIKLIK ALT PROFİL
0.400 kg/mt



2269
IŞIKLIK KAPAK
0.365 kg/mt



SCA-004
KOMPOZİT BAĞLANTI



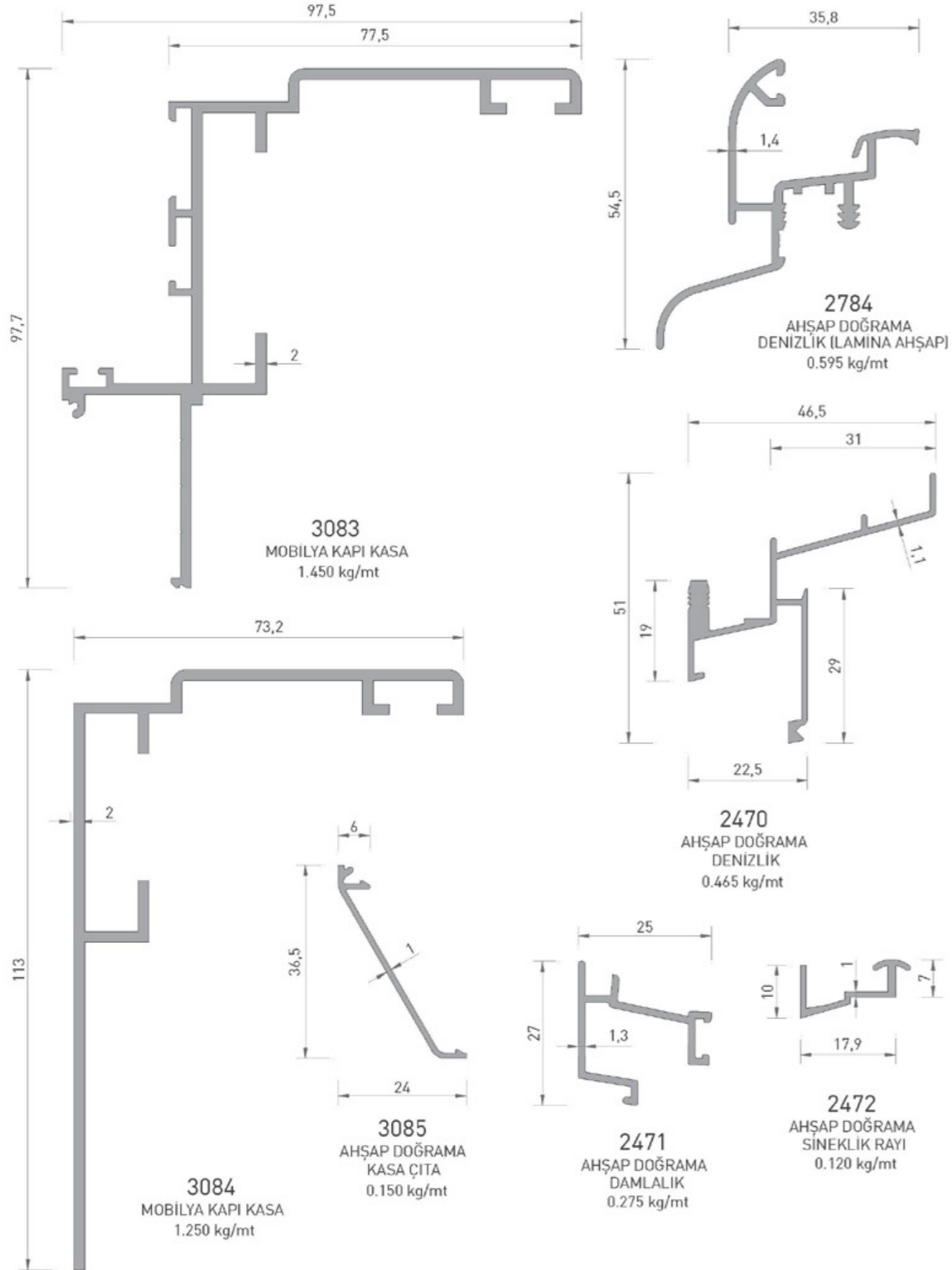
2324
Ø 8 DOLU PROFİL
0.135 kg/mt



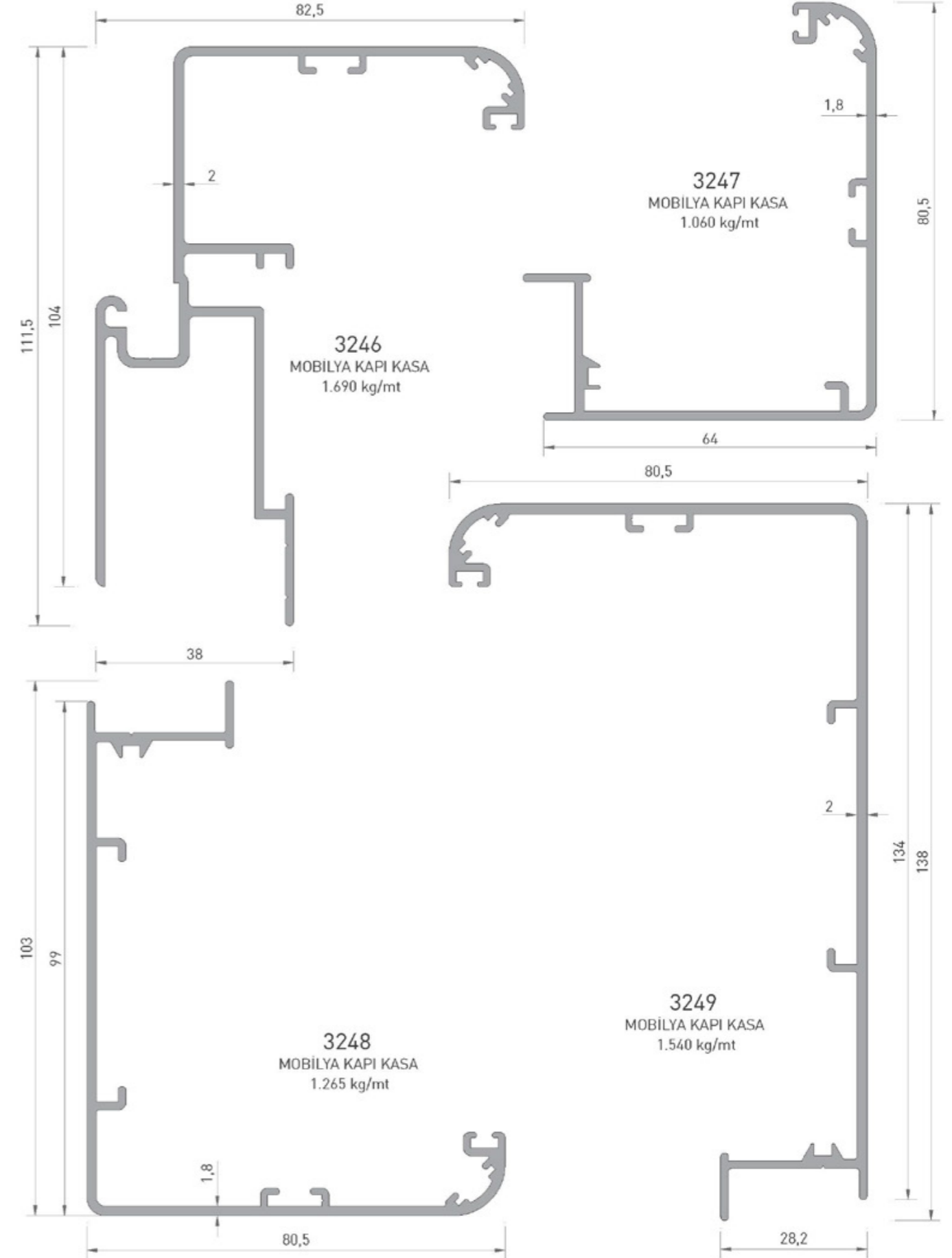
Z-64

* Belirtilen ağırlıklar Pres Profil için teorik kilogramlardır.
* Boyalı Profillerde ağırlığa % 5 ilave edilmesi gereklidir.

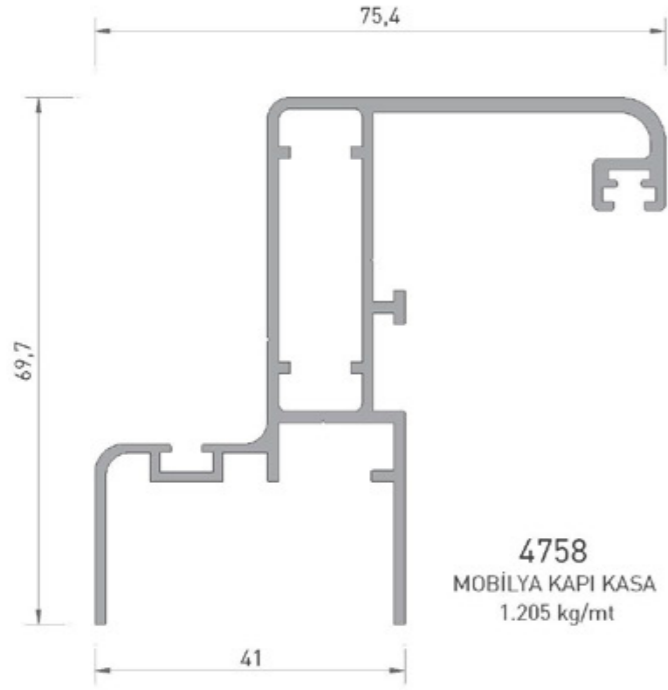
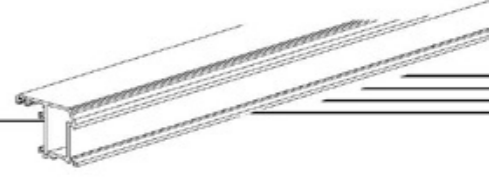
* Belirtilen ağırlıklar Pres Profil için teorik kilogramlardır.
* Boyalı Profillerde ağırlığa % 5 ilave edilmesi gereklidir.



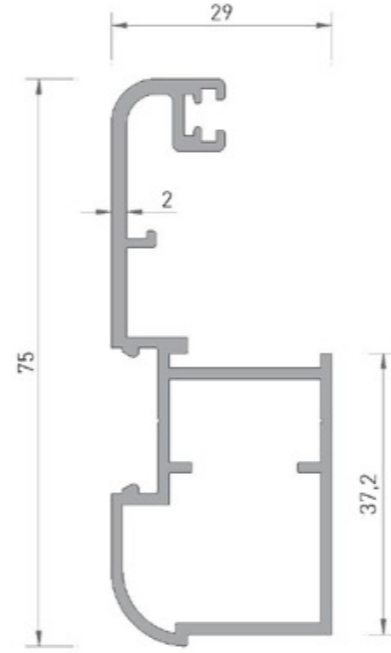
* Belirtilen ağırlıklar Pres Profil için teorik kilogramlardır.
* Boyalı Profillerde ağırlığa % 5 ilave edilmesi gereklidir.



* Belirtilen ağırlıklar Pres Profil için teorik kilogramlardır.
* Boyalı Profillerde ağırlığa % 5 ilave edilmesi gereklidir.



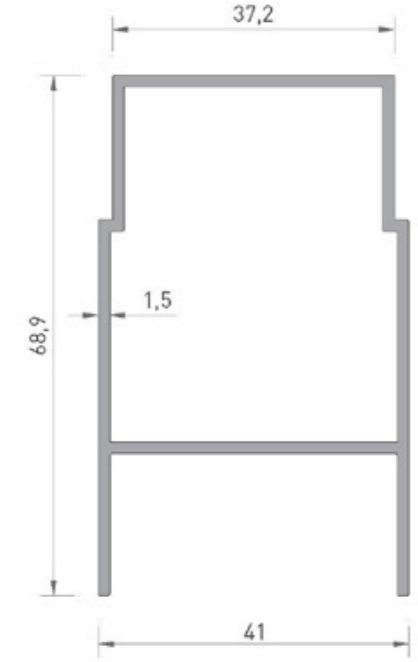
4758
MOBİLYA KAPI KASA
1.205 kg/mt



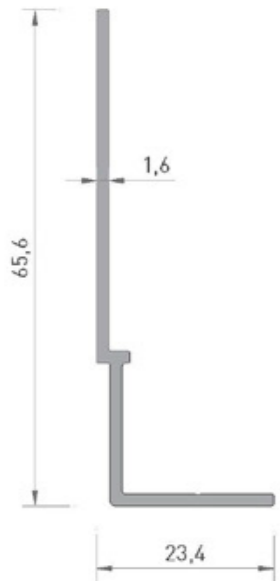
4759
MOBİLYA KAPI KASA
0.920 kg/mt



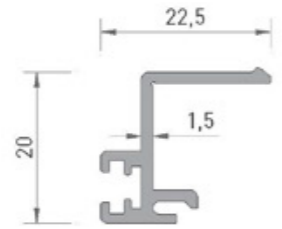
4021
AHŞAP KAPI KASASI
ADAPTÖRÜ
1.790 kg/mt



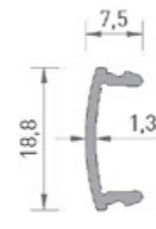
4761
AHŞAP KAPI KASASI
ADAPTÖRÜ
0.875 kg/mt



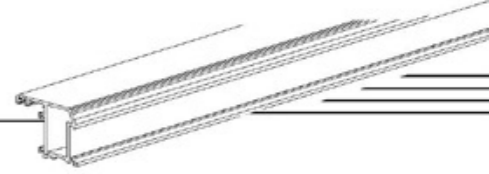
4020
AHŞAP DOĞRAMA
KASA ÇITA
0.390 kg/mt



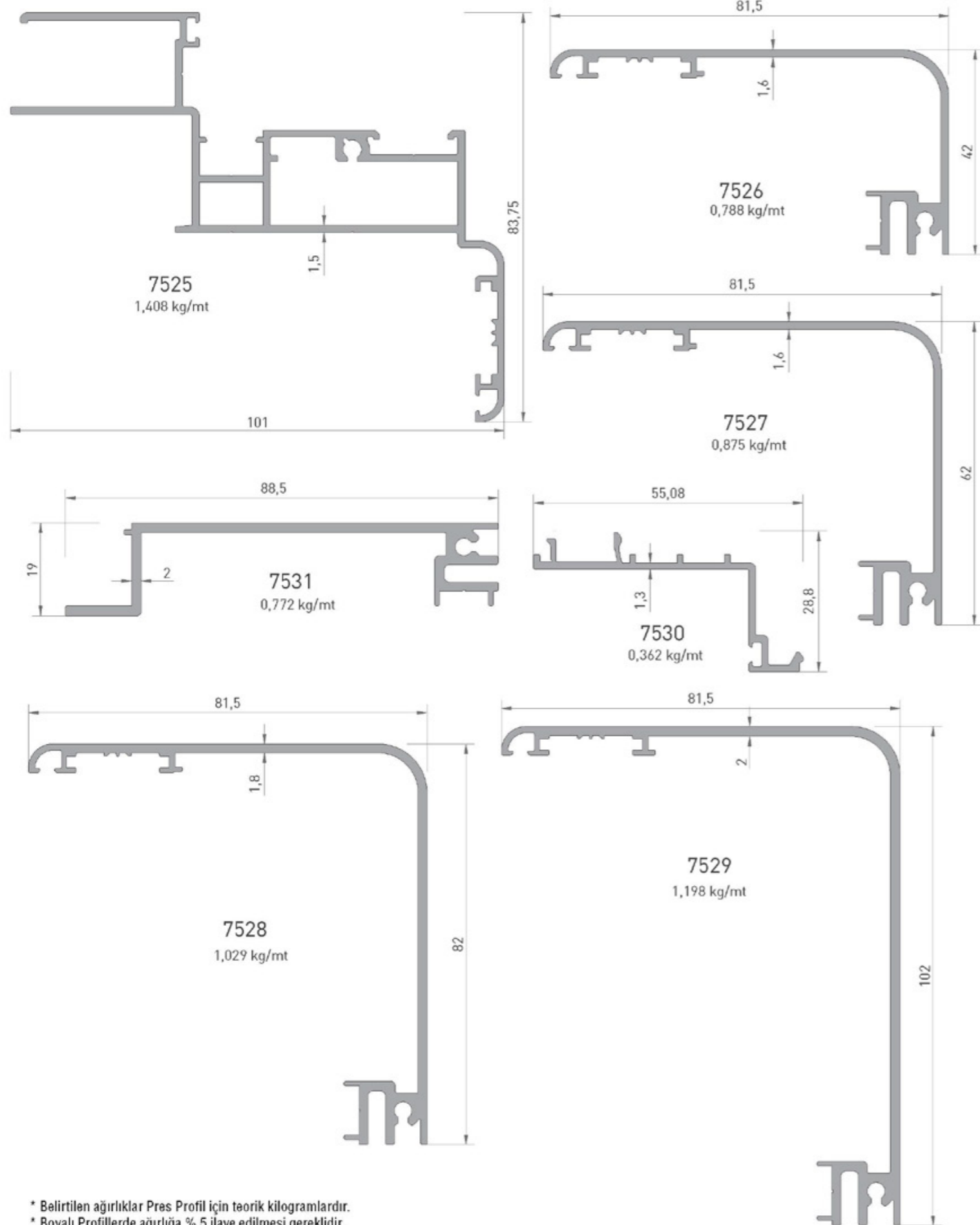
4767
AHŞAP DOĞRAMA
KASA ÇITA
0.245 kg/mt



4760
AHŞAP DOĞRAMA
DIŞ PERVAZ ÇITA
0.110 kg/mt

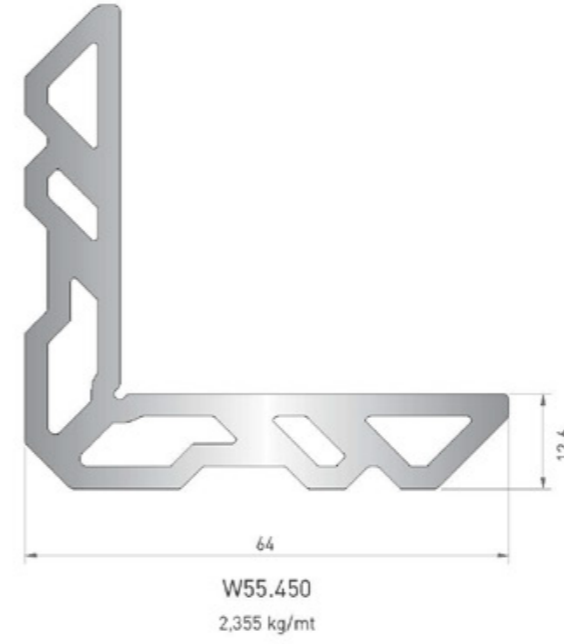


AYARLI AHŞAP KAPI PROFİL KESİT DETAYLARI / PROFILE DETAIL DRAWINGS



AYARLI AHŞAP KAPI PROFİL KESİT DETAYLARI / PROFILE DETAIL DRAWINGS

PROFİL ŞEKLİ DRAWING	PROFİL NO PROFILE NO	TANIMI DESCRIPTION	TEORİK AĞIRLIK THEORETICAL WEIGHT (kg/mt)	SAYFA NUMARASI PAGE NUMBER	STATİK DEĞER STATICS	
					Jxx (cm ⁴)	Jyy (cm ⁴)
	Z-03	CAM FITİLİ GASKET	200 mt 58 gr/mt			
	Z-64	KASA BİNİ FITİLİ GASKET	240 mt 40 gr/mt			
	Z-90	KASA BİNİ FITİLİ GASKET				
	AKS-500	KASA BİNİ FITİLİ GASKET				
	Z-01	CAM FITİLİ GASKET				
	LS55501	CAM FITİLİ GASKET	285 mt 51 gr/mt			
	LS55503	CAM FITİLİ GASKET	210 mt 70 gr/mt			
	W55.501	CAM FITİLİ GASKET	590 mt 25 gr/mt			

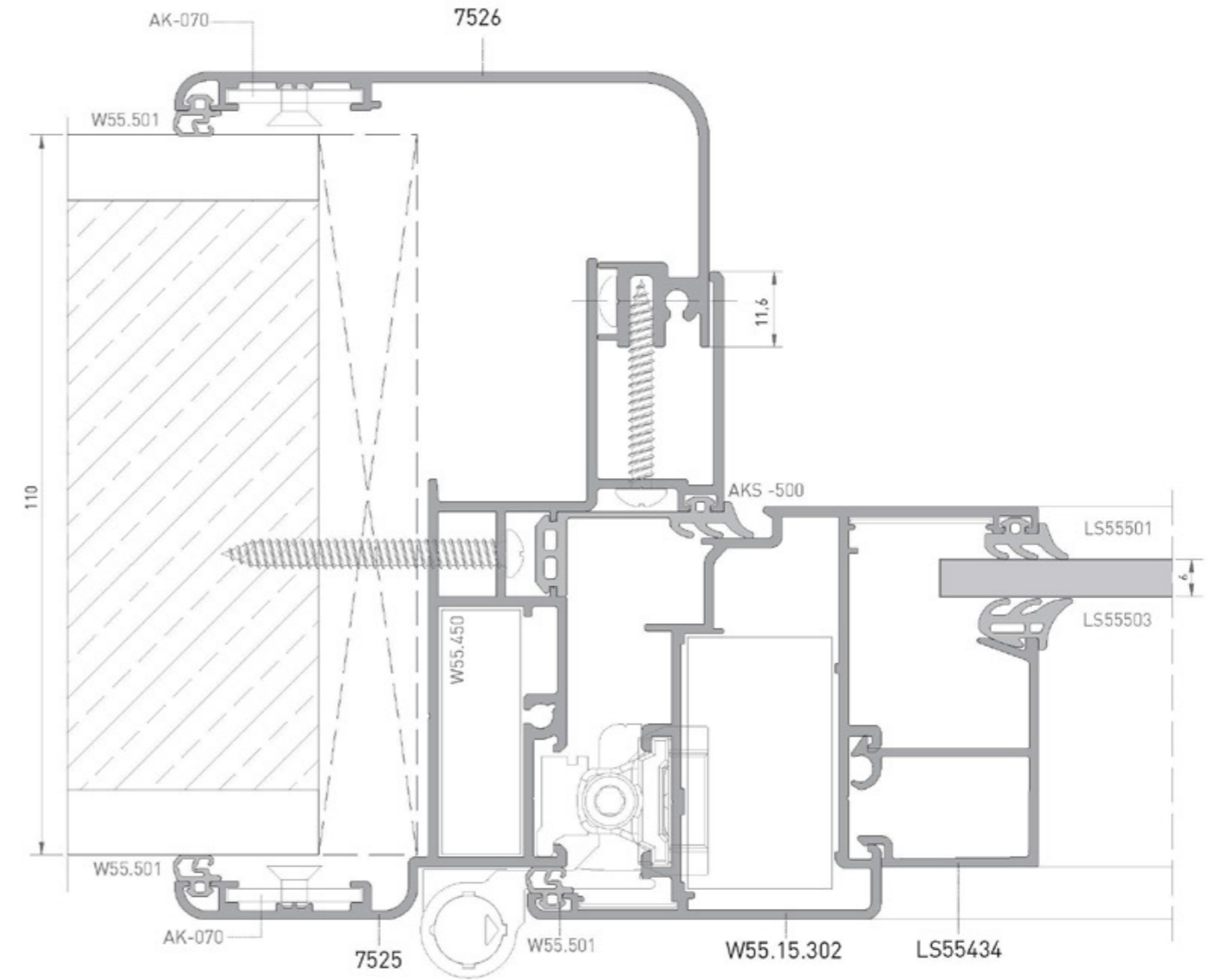
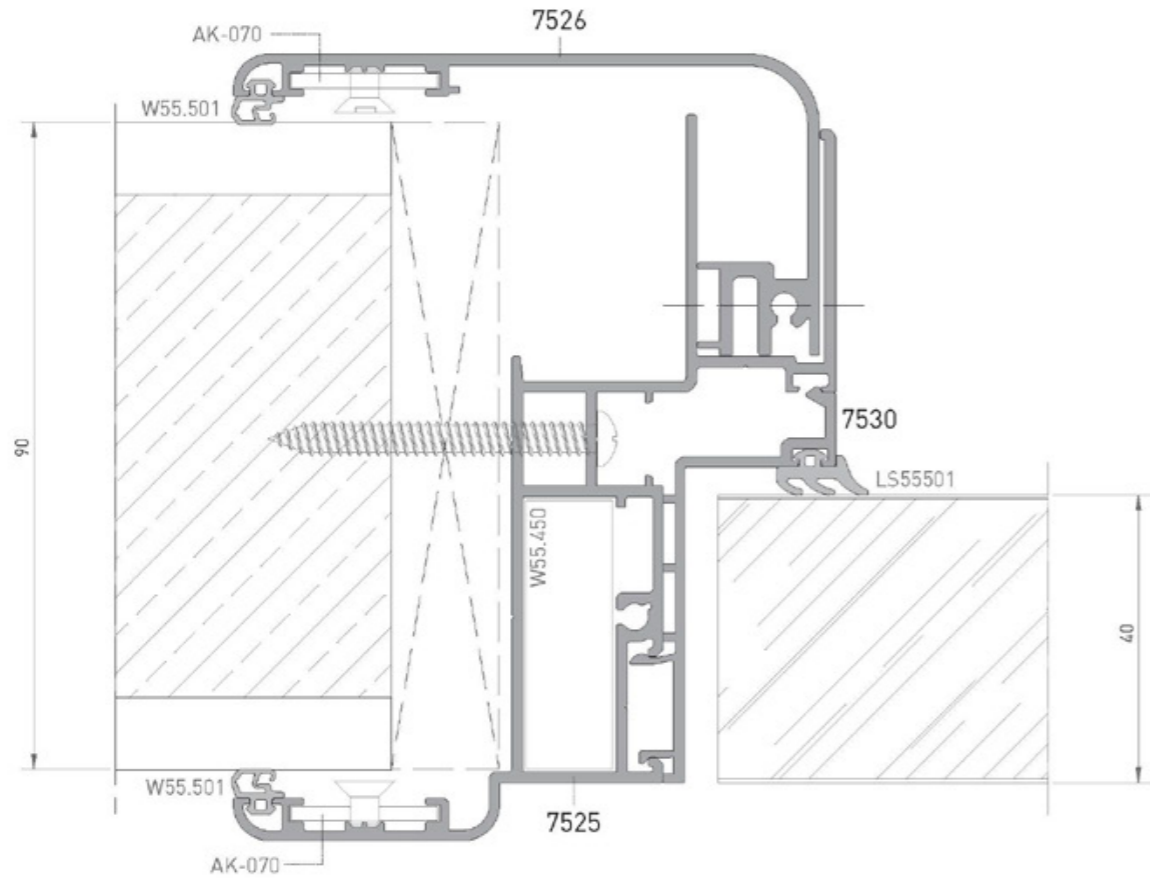
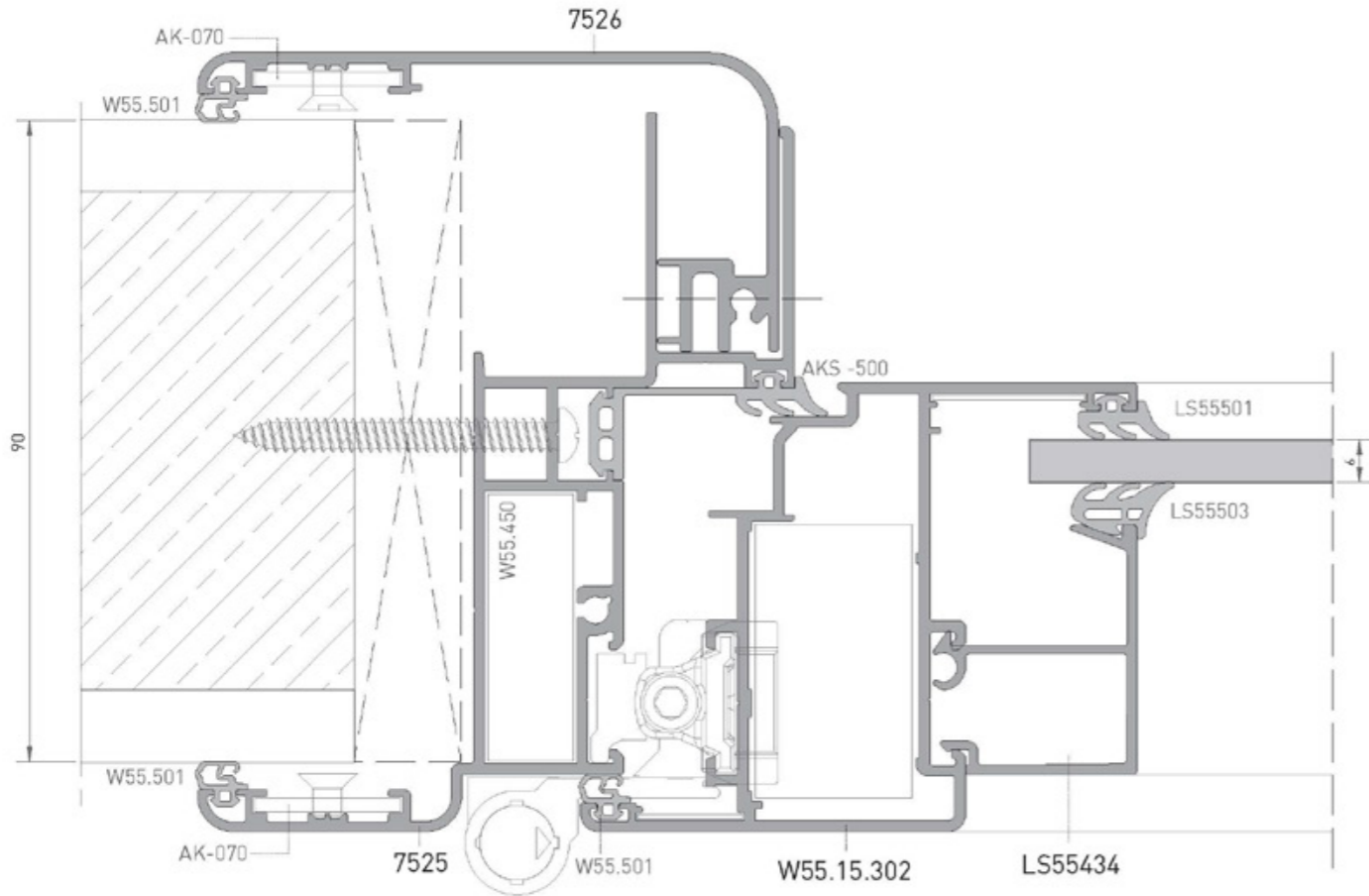
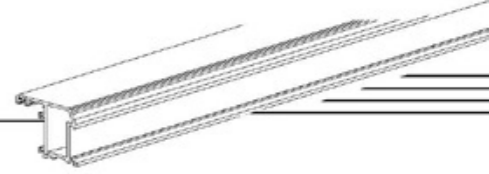


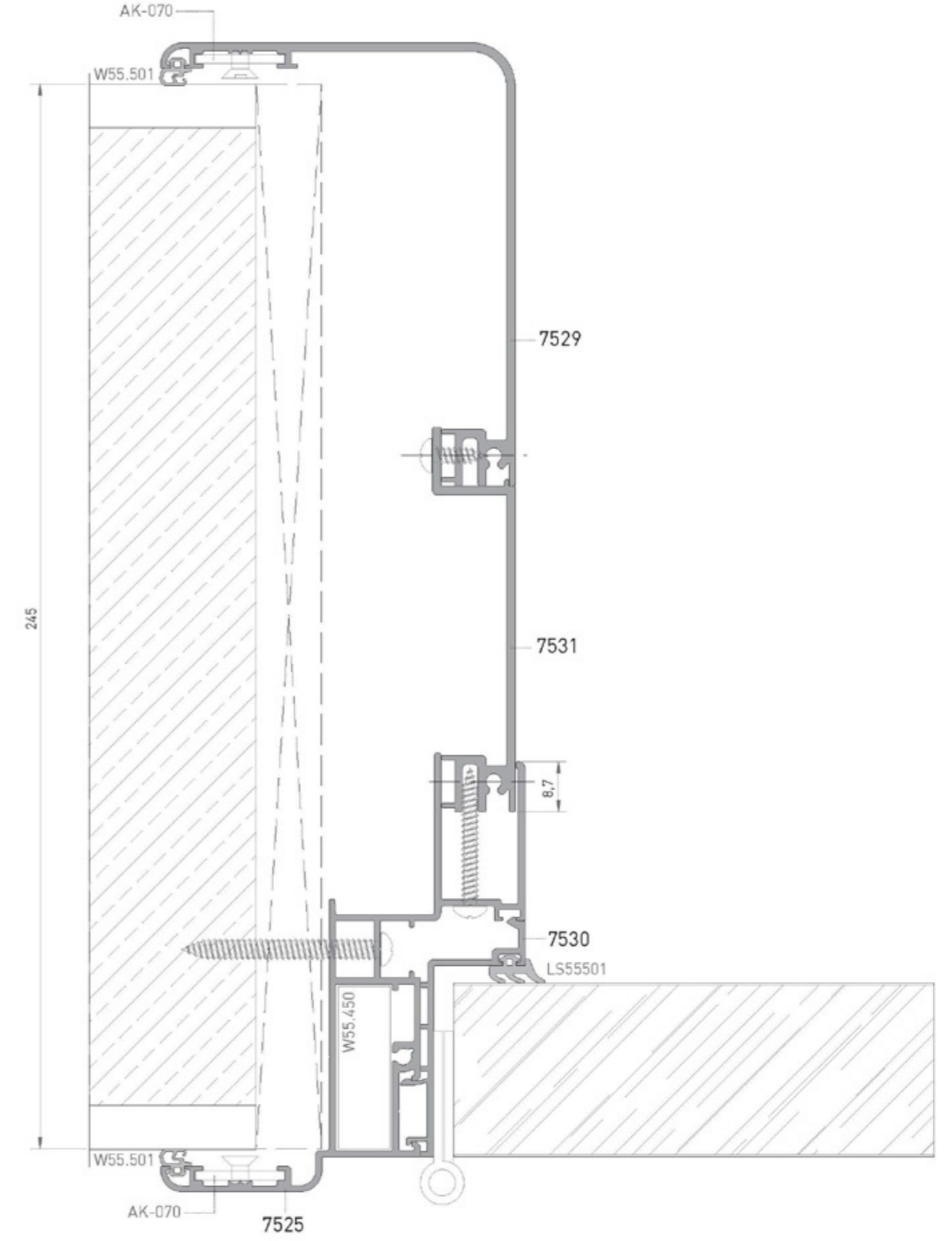
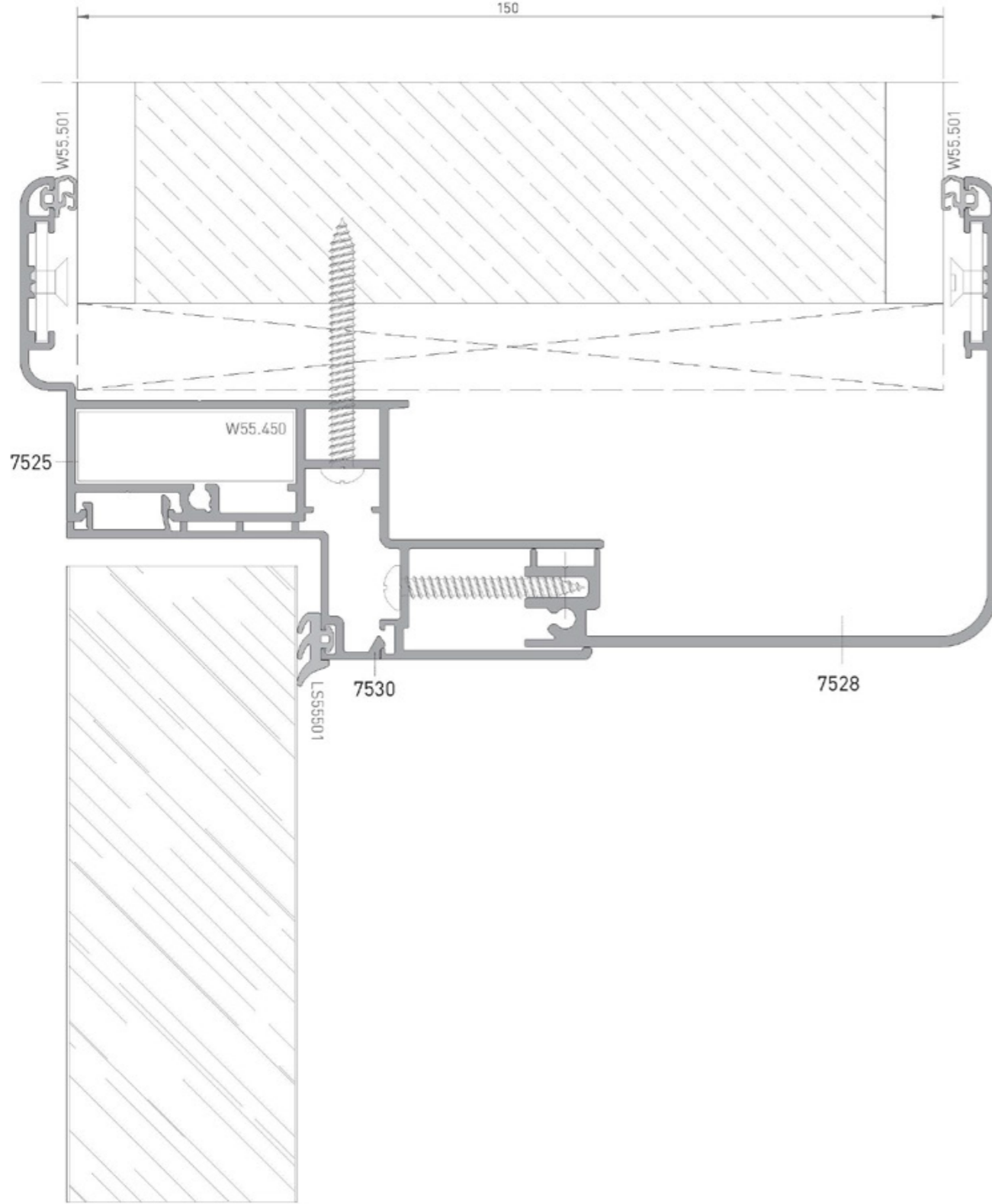
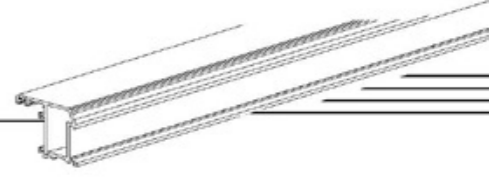
Profil No	Kesim Ölçüsü	Sipariş Kodu
7525	37,7 mm	YK-071

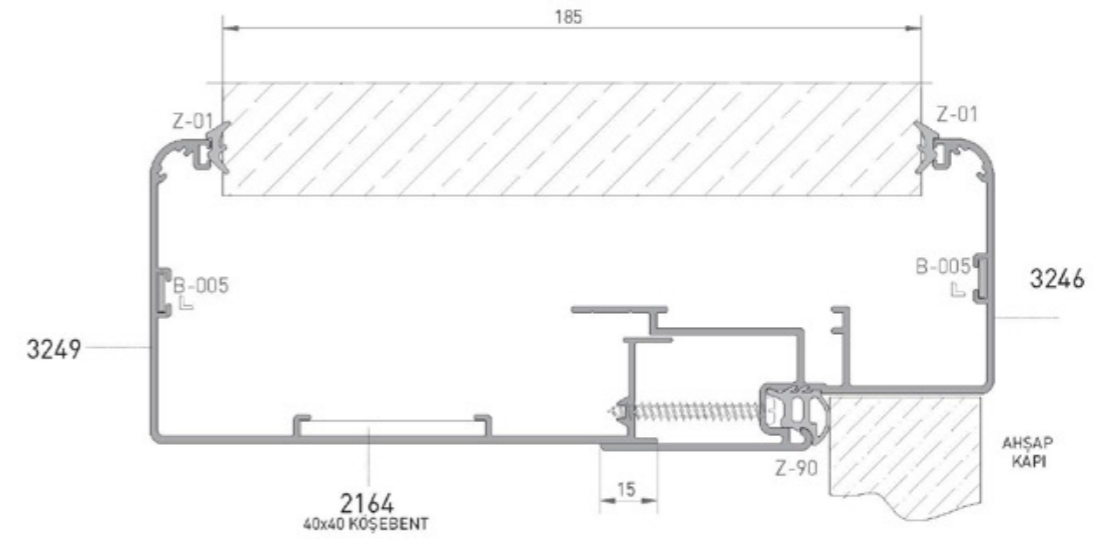
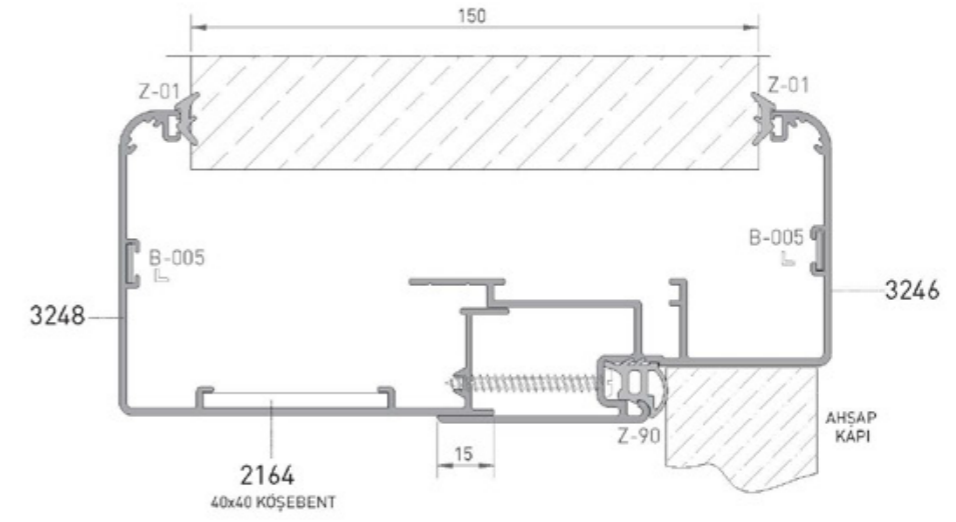
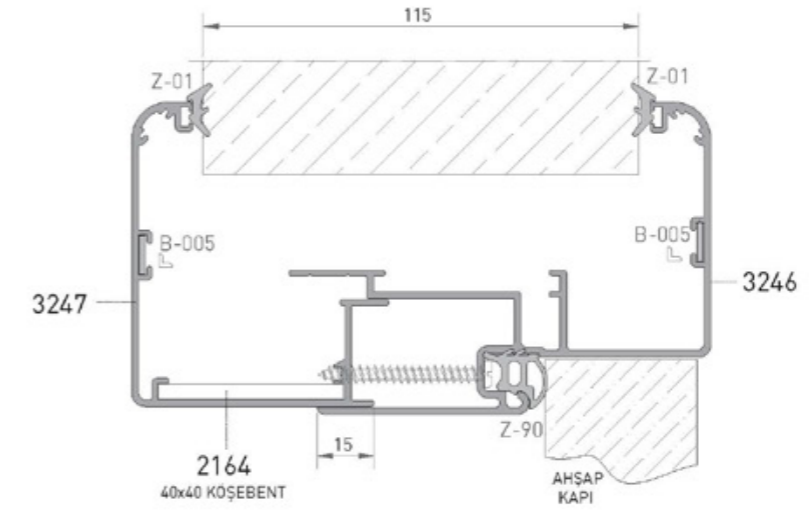
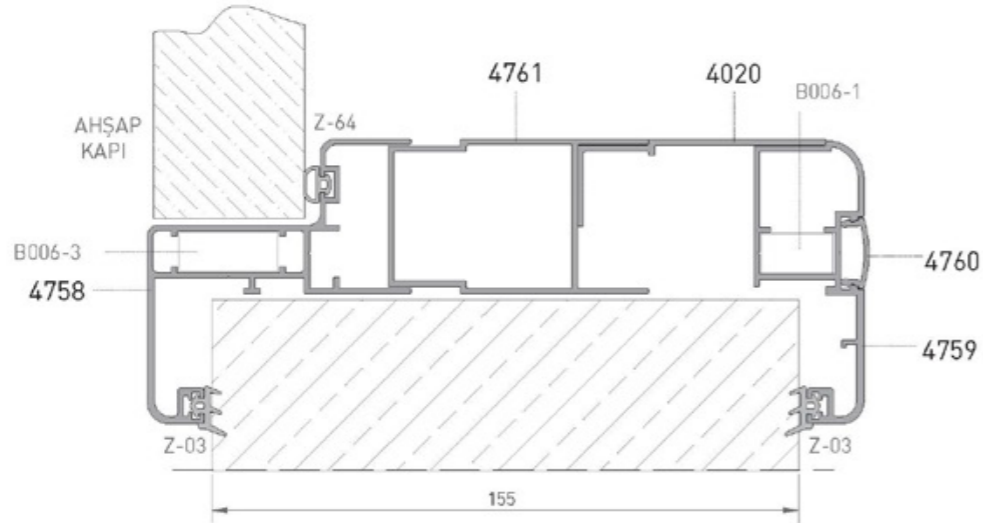
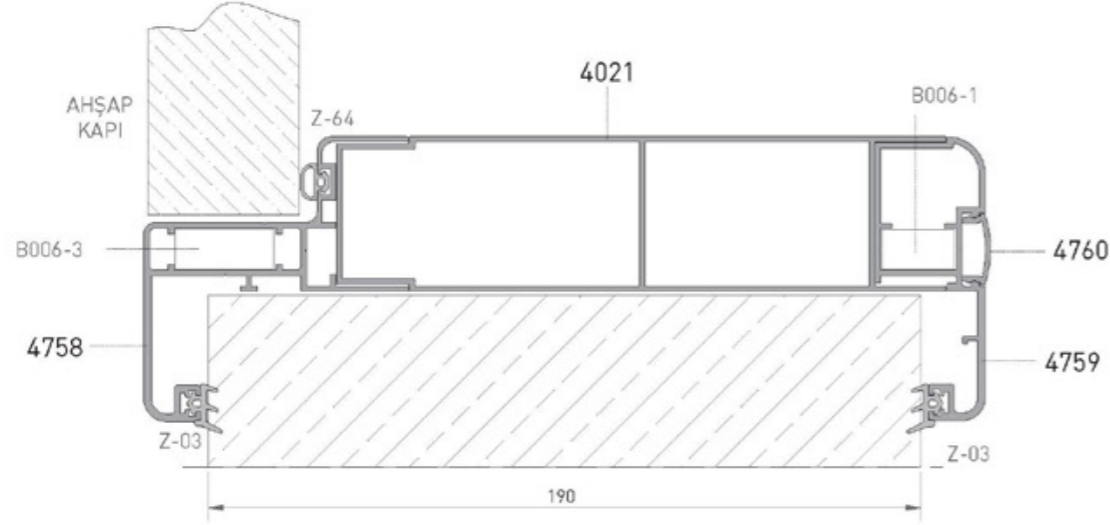
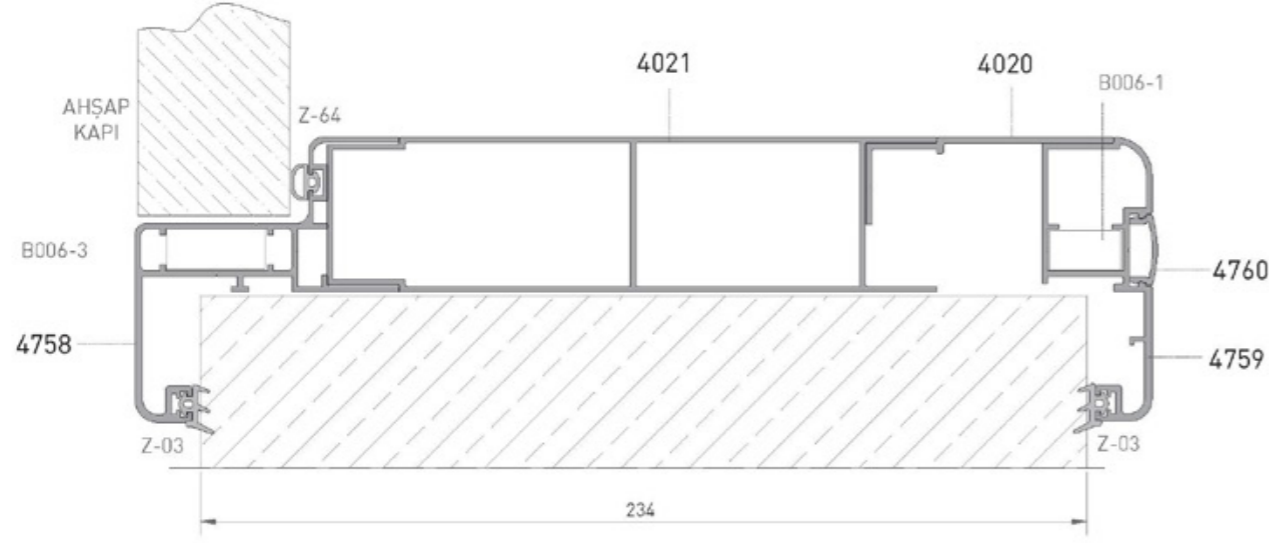
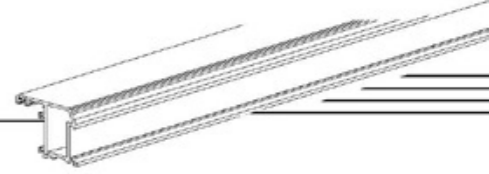
* Belirtilen ağırlıklar Pres Profil için teorik kilogramlardır.
* Boyalı Profillerde ağırlığa % 5 ilave edilmesi gereklidir.

AKSESUAR ACCESSORY	SİPARİŞ KODU ORDER CODE	PAKET ADEDİ UNITS
	KÖŞE TAKOZU B006-3 (26 mm)	
	KÖŞE TAKOZU B006-1 (19 mm)	
	AK-070	
	B-005	
	B-001-10	

* Belirtilen ağırlıklar Pres Profil için teorik kilogramlardır.
* Boyalı Profillerde ağırlığa % 5 ilave edilmesi gereklidir.

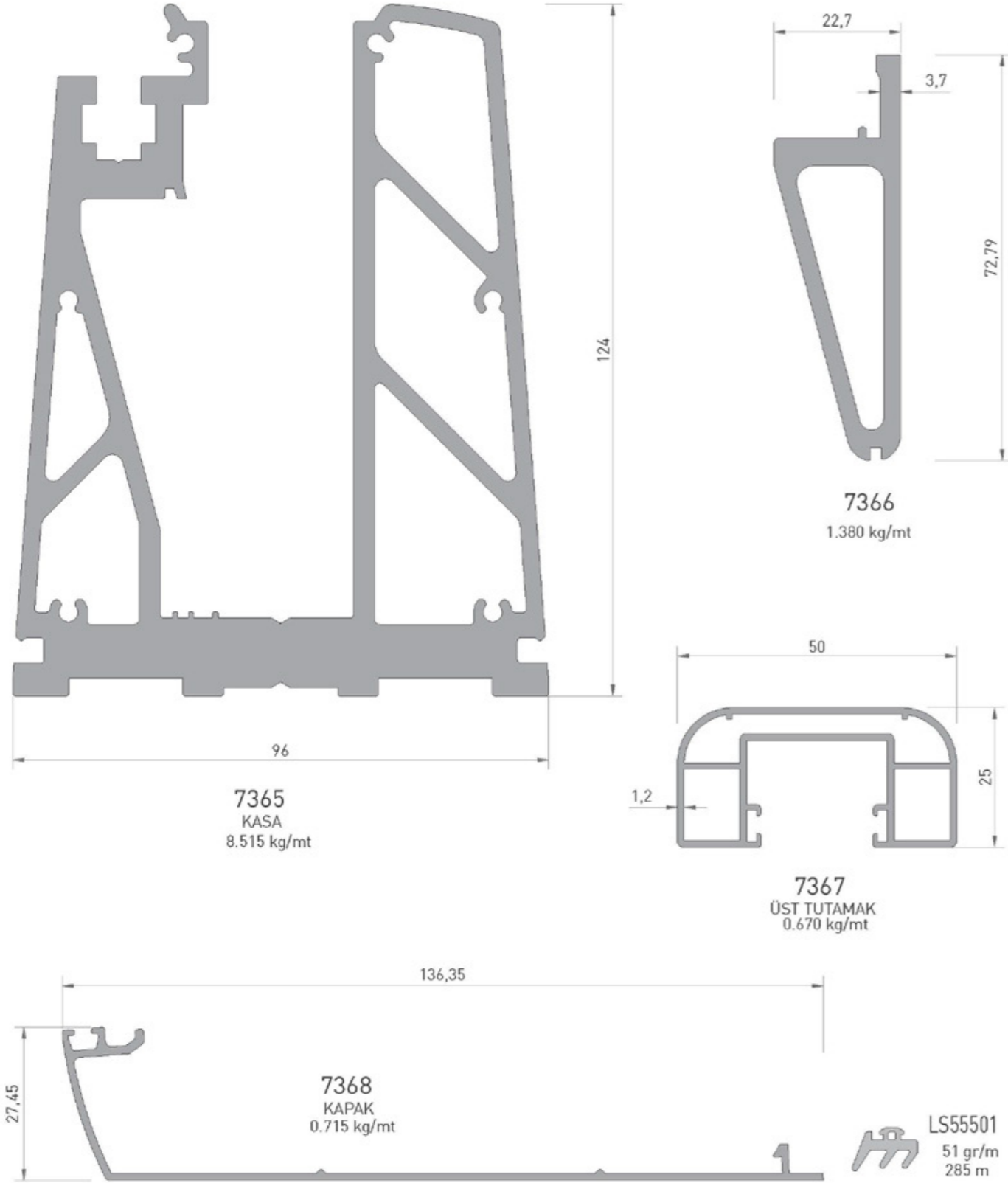




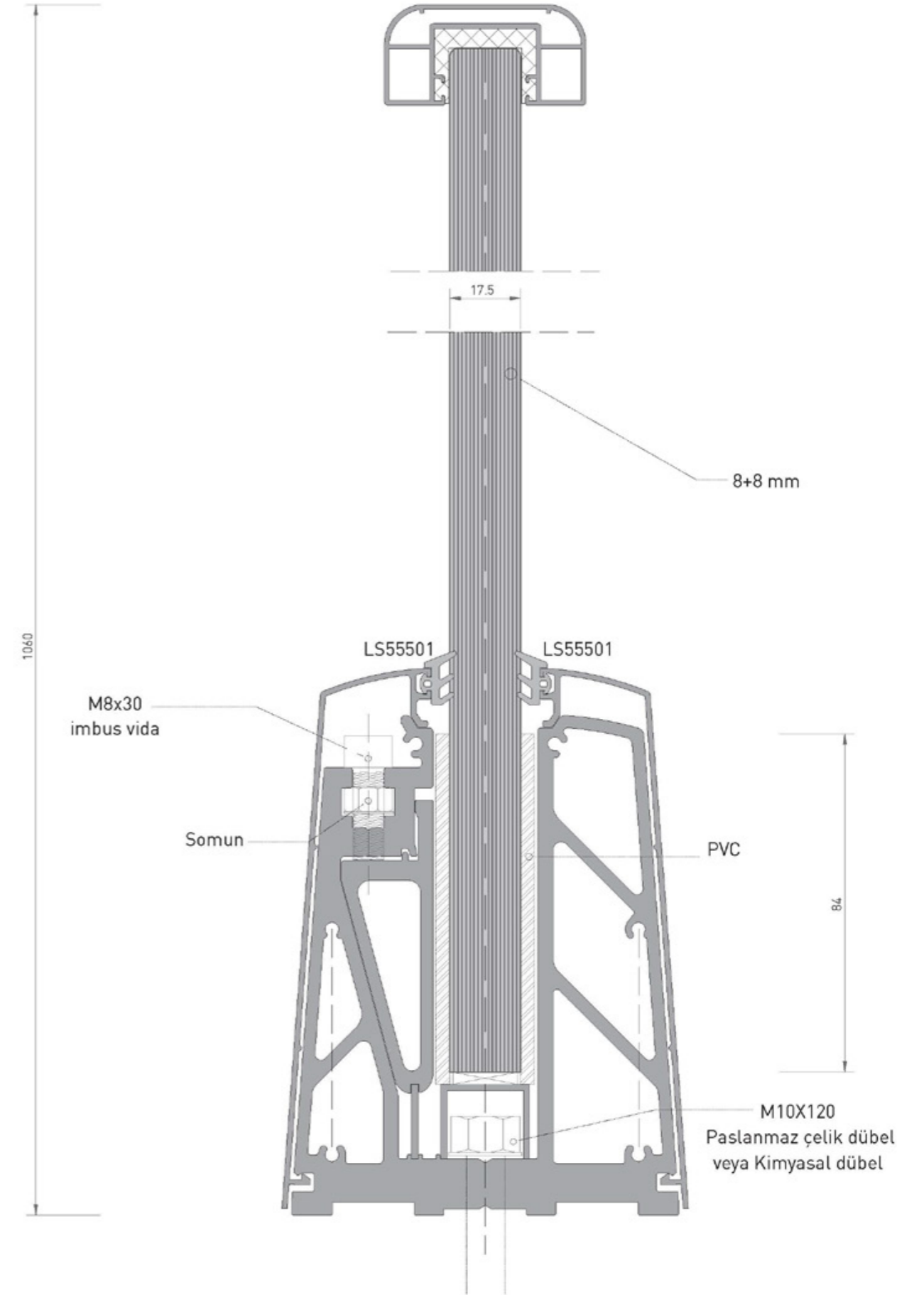


* Uygulanabilir duvar kalınlığı 10 cm ile 26 cm arasında değişmektedir.

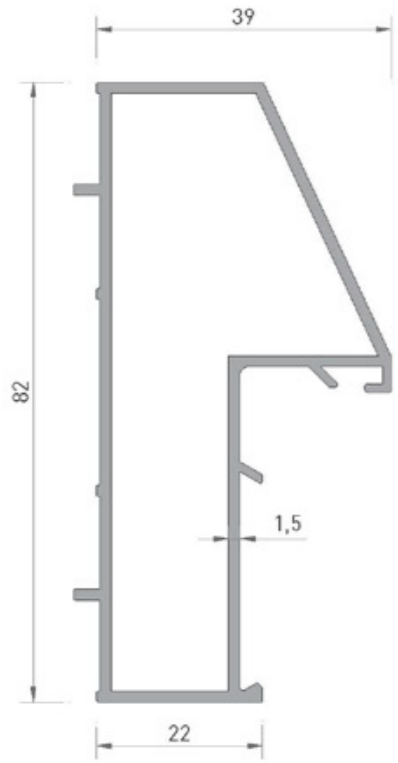
1/2 ORANINDA KÜÇÜLTÜLMÜŞTÜR.



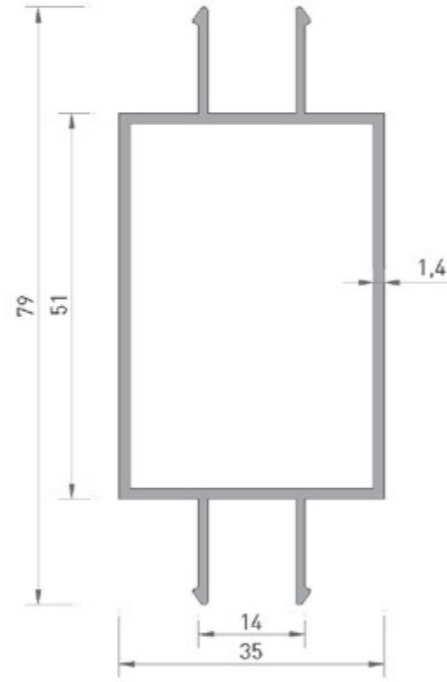
* Belirtilen ağırlıklar Pres Profil için teorik kilogramlardır.
* Boyalı Profillerde ağırlığa % 5 ilave edilmesi gereklidir.



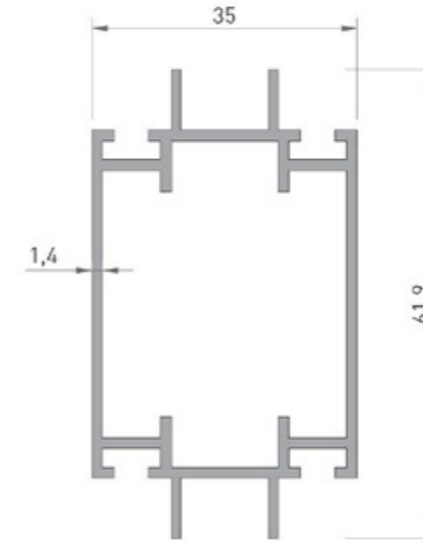
* Belirtilen ağırlıklar Pres Profil için teorik kilogramlardır.
* Boyalı Profillerde ağırlığa % 5 ilave edilmesi gereklidir.



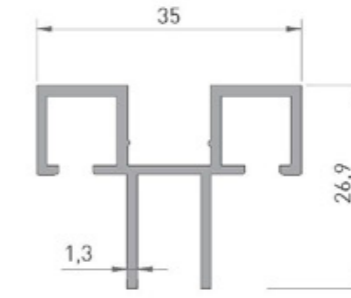
4605
JALUZI KAPI KASA
0.990 kg/mt



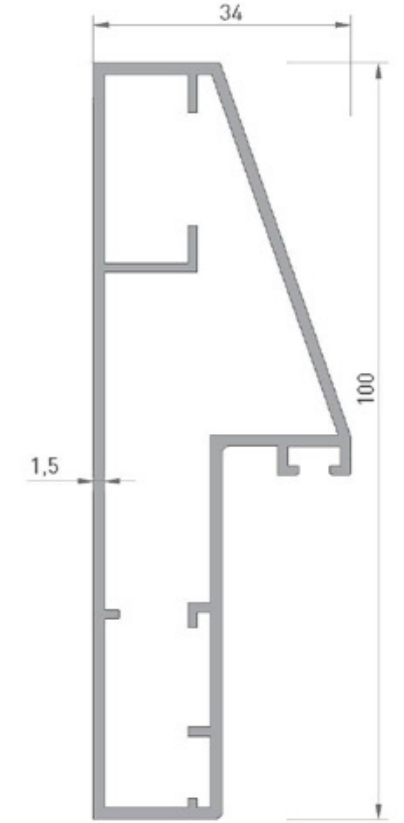
2451
JALUZI KASA
0.820 kg/mt



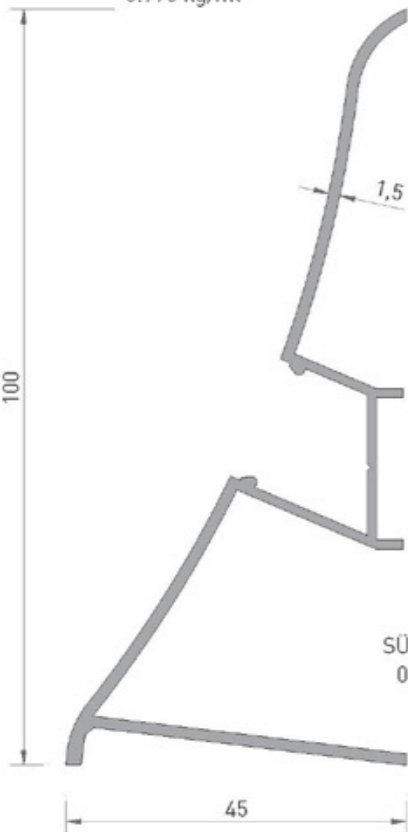
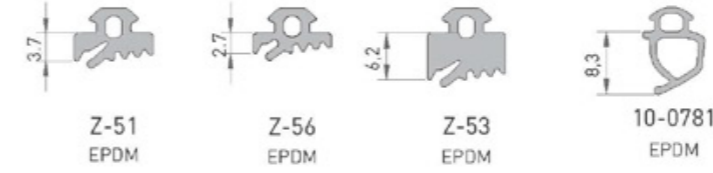
3920
KASA
0.850 kg/mt



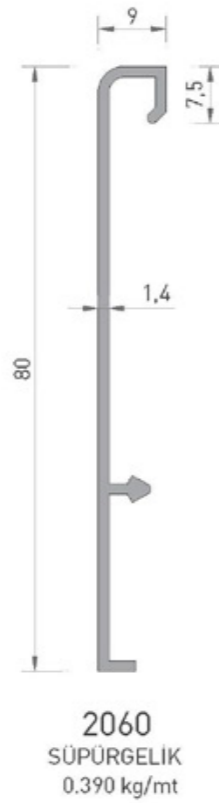
3919
KAPAK
0.420 kg/mt



3918
KAPI KASA
1.160 kg/mt



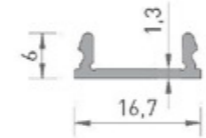
4653
SÜPÜRGELİK
0.760 kg/mt



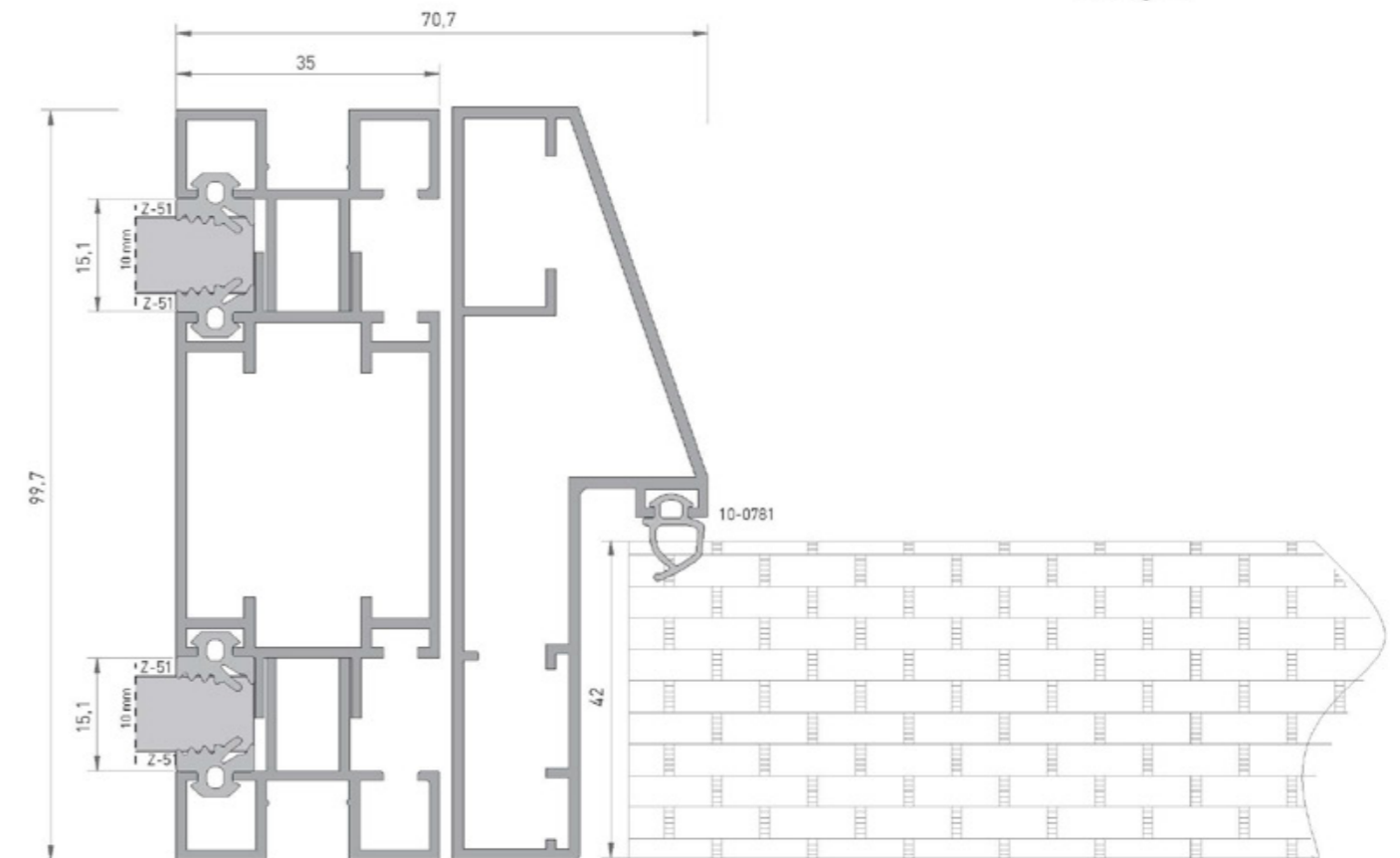
2060
SÜPÜRGELİK
0.390 kg/mt



2452
JALUZI KAPAK
0.225 kg/mt

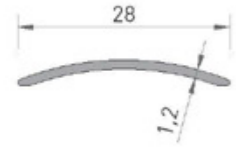
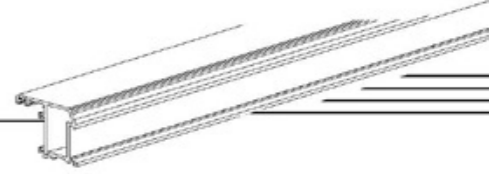


2839
SÜPÜRGELİK ÇITA
0.095 kg/mt



* Belirtilen ağırlıklar Pres Profil için teorik kilogramlardır.
* Boyalı Profillerde ağırlığa % 5 ilave edilmesi gereklidir.

* Belirtilen ağırlıklar Pres Profil için teorik kilogramlardır.
* Boyalı Profillerde ağırlığa % 5 ilave edilmesi gereklidir.



2090
HALI PROFİLİ
0.090 kg/mt



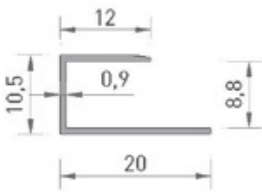
2091
HALI PROFİLİ
0.085 kg/mt



2092
HALI PROFİLİ
0.145 kg/mt



2856
HALI PROFİLİ
0.120 kg/mt



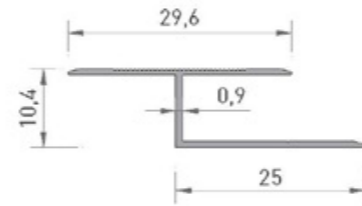
2093
HALI PROFİLİ
0.095 kg/mt



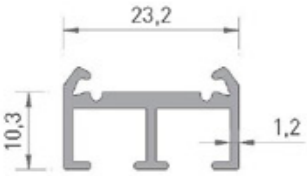
2889
SERAMİK PROFİLİ
0.090 kg/mt



2888
SERAMİK PROFİLİ
0.125 kg/mt



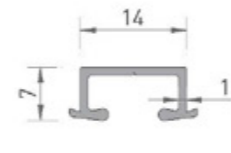
2087
HALI - SERAMİK PROFİLİ
BİRLEŞİM PROFİLİ
0.130 kg/mt



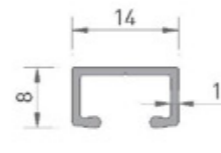
2886
PERDE RAY
0.260 kg/mt



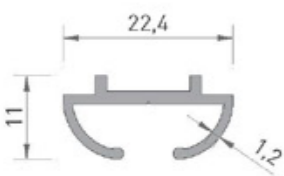
2241
PERDE RAY
0.130 kg/mt



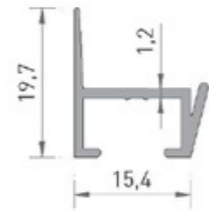
2453
PERDE RAY
0.095 kg/mt



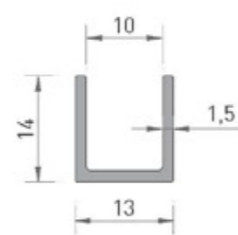
2454
PERDE RAY
0.095 kg/mt



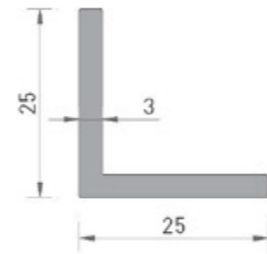
2450
PERDE RAY
0.180 kg/mt



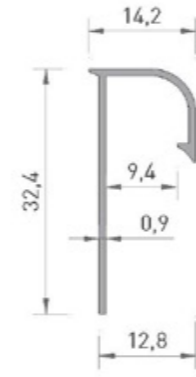
2247
KULAKLI
PERDE RAY
0.170 kg/mt



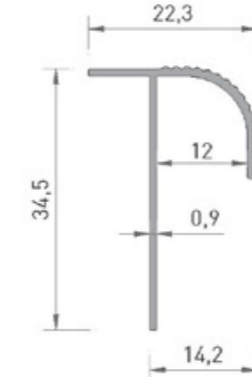
2223
" U " PROFİLİ
0.155 kg/mt



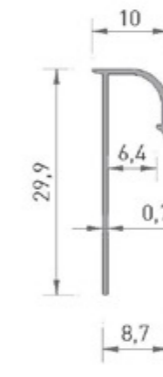
2263
25 X 3 KÖŞEBENT
" L " PROFİLİ
0.380 kg/mt



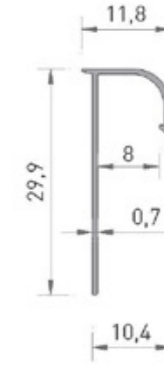
2891
SERAMİK PROFİLİ
0.135 kg/mt



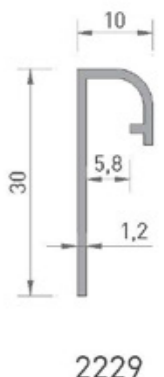
2890
SERAMİK PROFİLİ
0.175 kg/mt



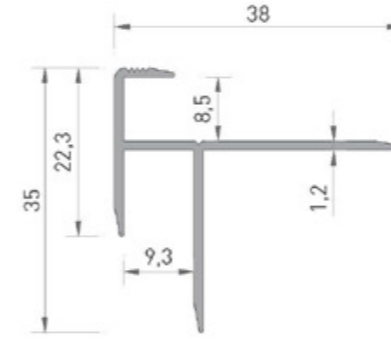
2264
SERAMİK DÖNÜŞ
PROFİLİ
0.090 kg/mt



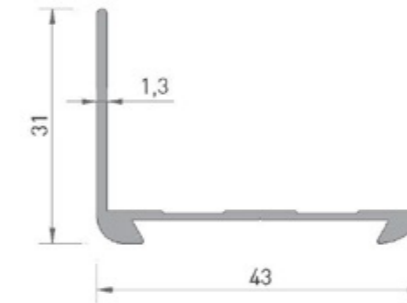
2265
SERAMİK DÖNÜŞ
PROFİLİ
0.095 kg/mt



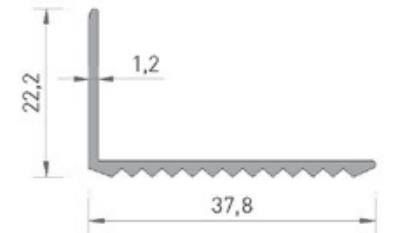
2229
SERAMİK DÖNÜŞ
PROFİLİ
0.155 kg/mt



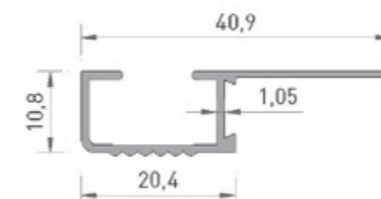
2855
HALI PROFİLİ
0.275 kg/mt



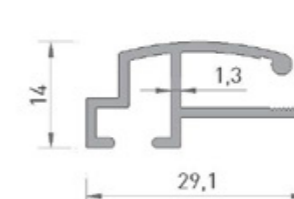
2089
BASAMAK PROFİLİ
0.295 kg/mt



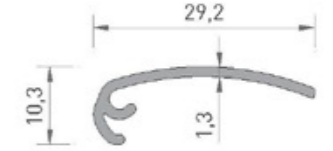
2088
BASAMAK PROFİLİ
0.225 kg/mt



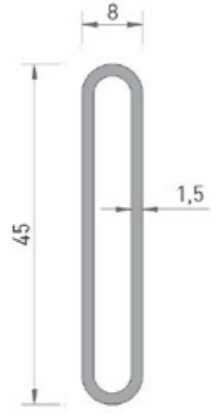
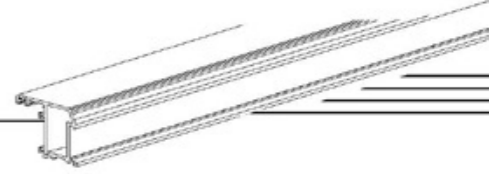
2398
BASAMAK PROFİLİ
0.190 kg/mt



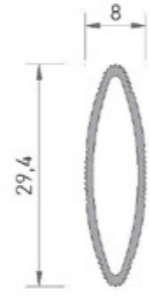
2805
İLAN ÇERÇEVE
0.260 kg/mt



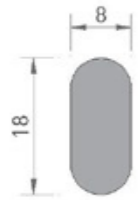
2806
İLAN ÇERÇEVE
0.145 kg/mt



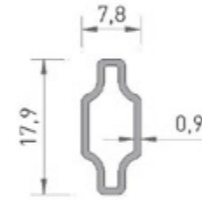
3052
ELİPS BORU
0.385 kg/mt



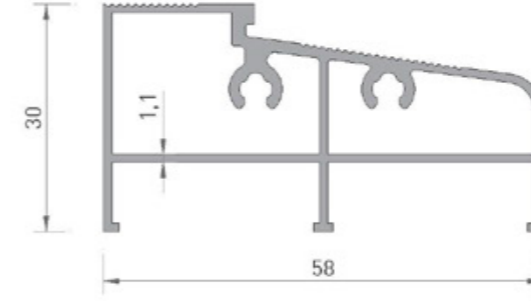
2867
OVAL BORU
0.160 kg/mt



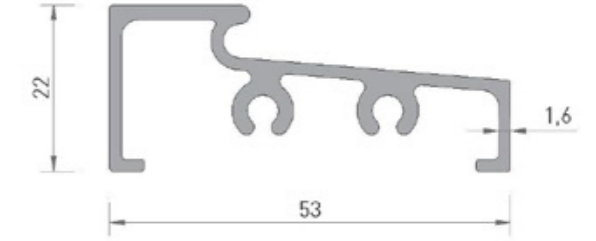
2896
18x8 DOLU ELİPS
0.355 kg/mt



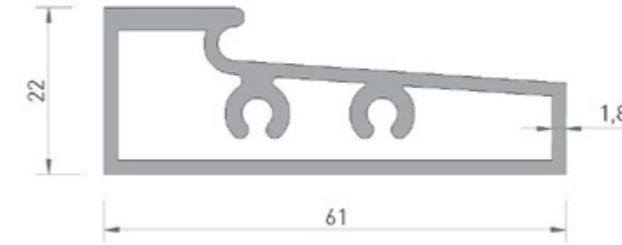
3135
KAROLAJ ÇİTASI
0.105 kg/mt



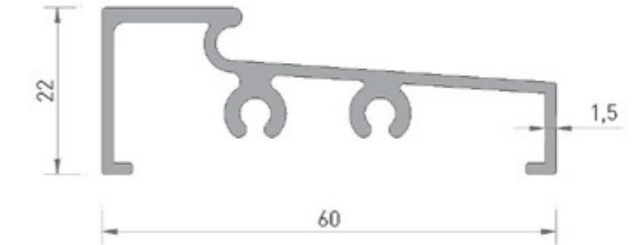
4891
0.720 kg/mt



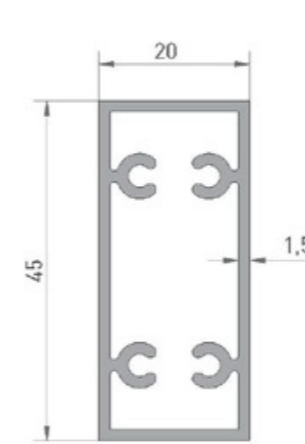
2075
KAPI EŞİK
0.645 kg/mt



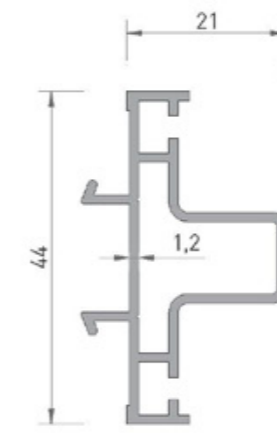
2072
1.020 kg/mt



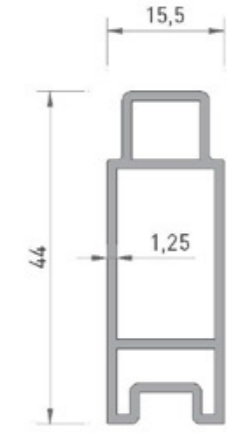
2080
0.645 kg/mt



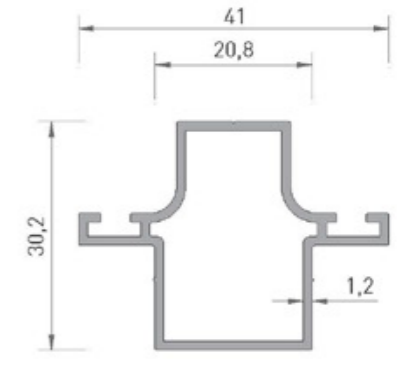
2068
0.630 kg/mt



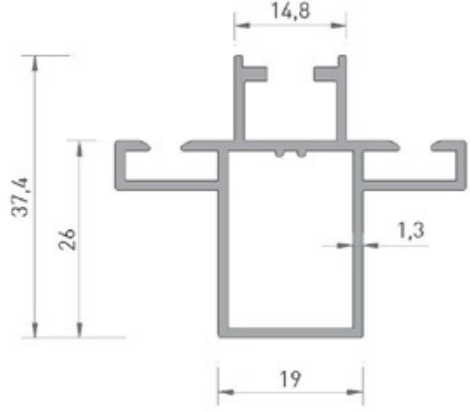
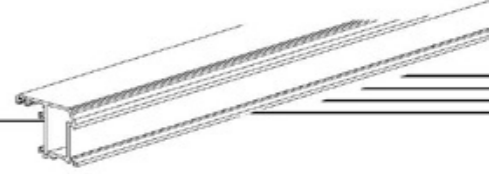
2067
KANAT BİRLEŞİM
0.470 kg/mt



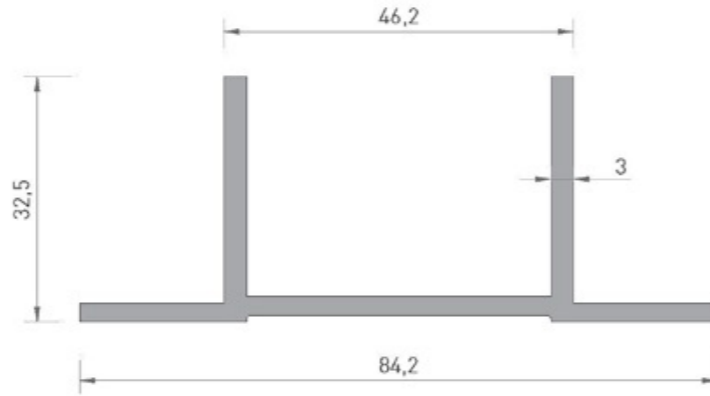
2079
KANAT BİRLEŞİM
0.485 kg/mt



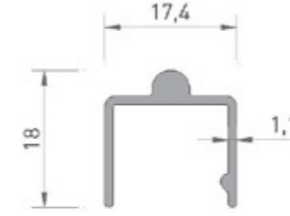
4726
KANAT BİRLEŞİM
0.425 kg/mt



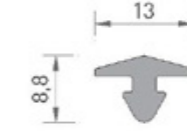
2059
ENDERPEN
SÜRME KAPAMA
0.600 kg/mt



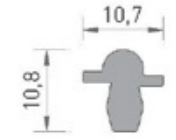
2064
EUROPEN
ELİT BAĞLANTI
1.060 kg/mt



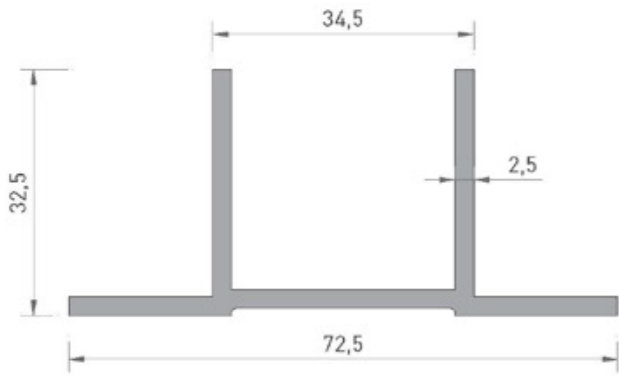
2754
0.175 kg/mt



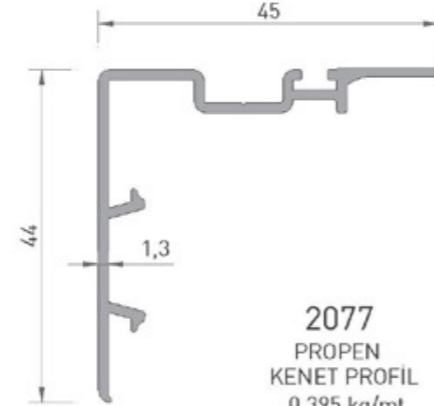
2078
0.125 kg/mt



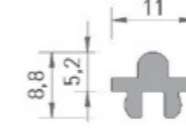
2066
0.150 kg/mt



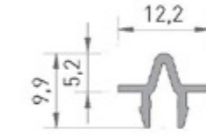
2065
EUROPEN
LIGHT BAĞLANTI
0.900 kg/mt



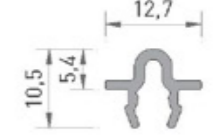
2077
PROPEN
KENET PROFİL
0.395 kg/mt



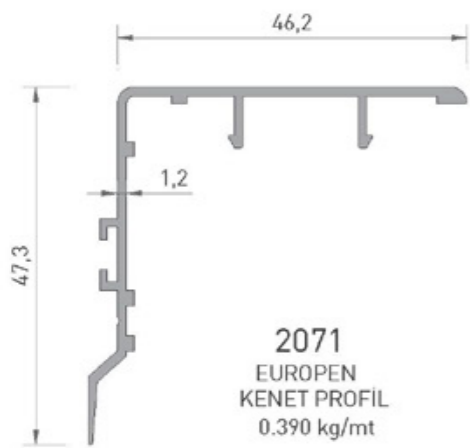
2056
0.125 kg/mt



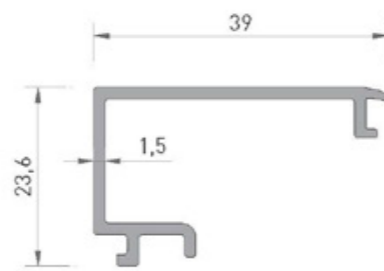
2058
0.080 kg/mt



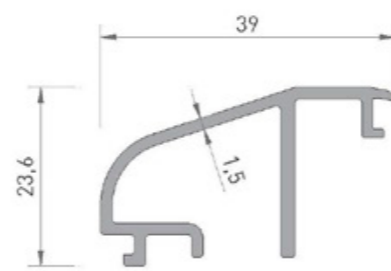
2082
0.100 kg/mt



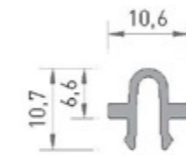
2071
EUROPEN
KENET PROFİL
0.390 kg/mt



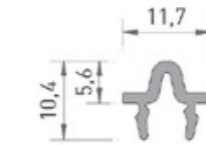
2073
EUROPEN SABİT SÜRME
YAN ÇİTA
0.335 kg/mt



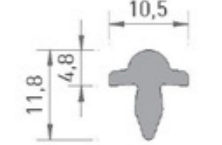
2074
EUROPEN SABİT SÜRME
ALT ÇİTA
0.410 kg/mt



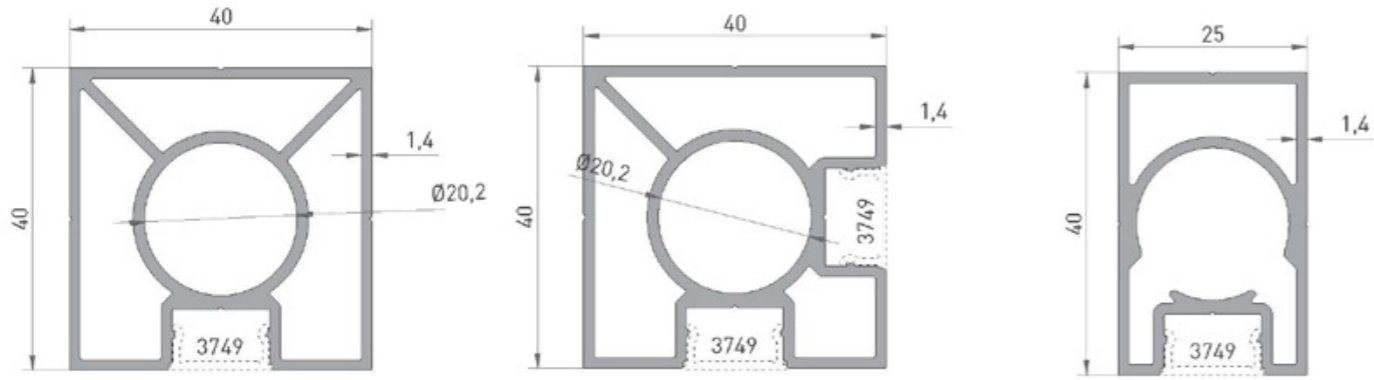
2081
0.100 kg/mt



2041
0.100 kg/mt



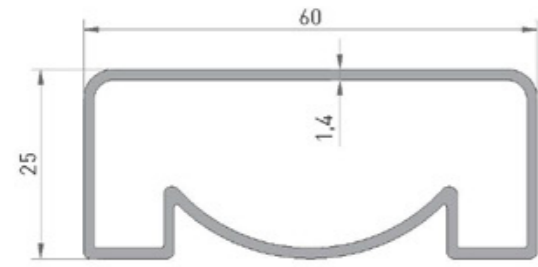
3000
0.140 kg/mt



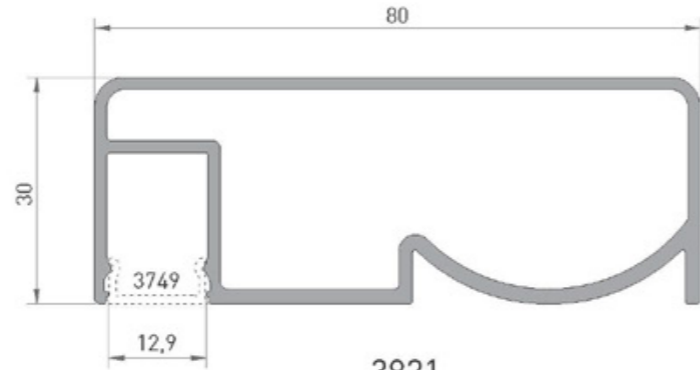
3746
Ø40 'LİK DİKME
1.020 kg/mt

3747
Ø40 'LİK DİKME
1.005 kg/mt

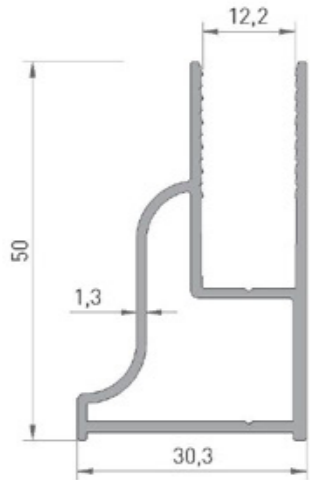
3748
0.725 kg/mt



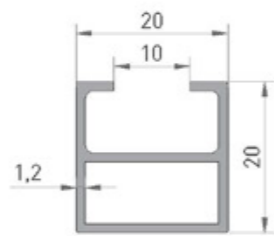
3743
0,690 kg/mt
60'lık üst kapak



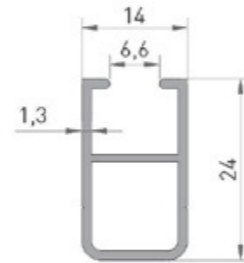
3921
80'lık üst kapak
1.115 kg/mt



3744
0,625 kg/mt

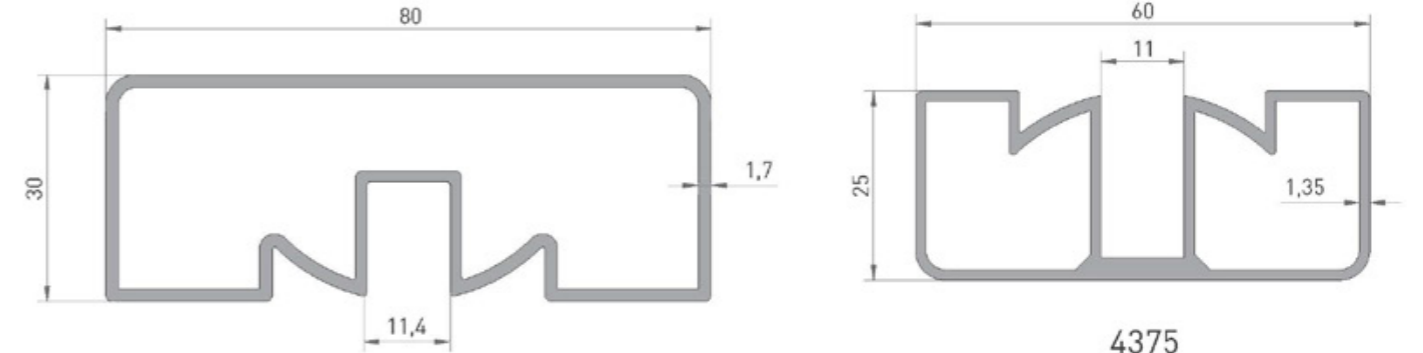


3158
0,270 kg/mt



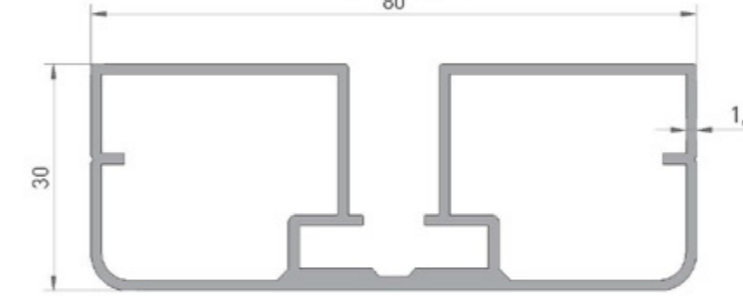
7397
0,250 kg/mt

* Belirtilen ağırlıklar Pres Profil için teorik kilogramlardır.
* Boyalı Profillerde ağırlığa % 5 ilave edilmesi gereklidir.

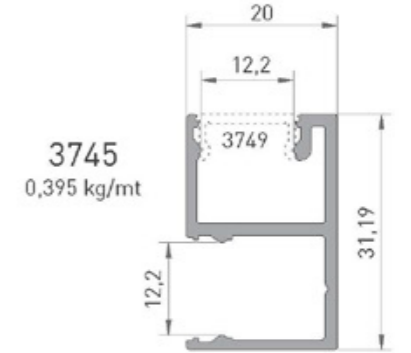


3816
80'lık üst kapak
1.160 kg/mt
80

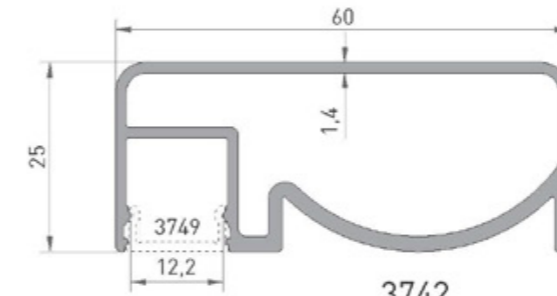
4375
60'lık üst kapak
0.850 kg/mt



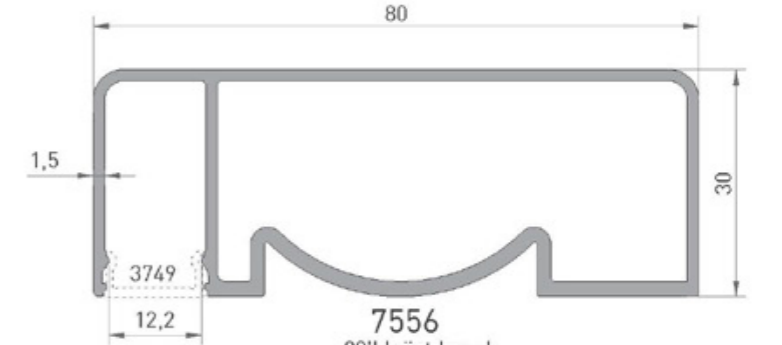
3912
80'lık üst kapak
1.150 kg/mt



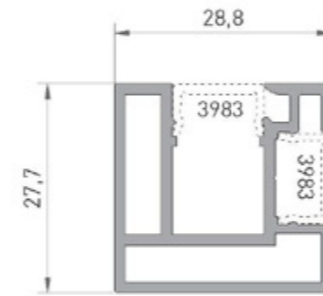
3745
0,395 kg/mt



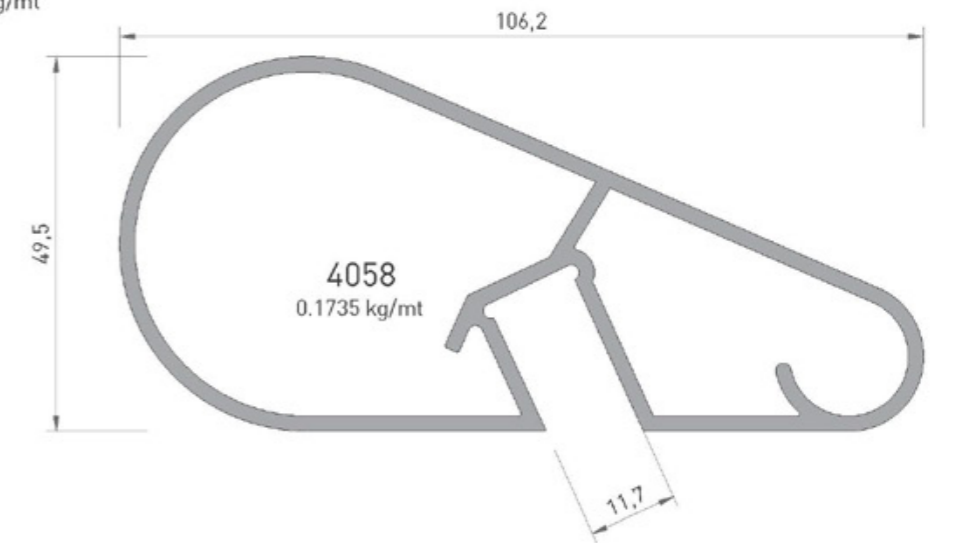
3742
60'lık üst kapak
0,810 kg/mt



7556
80'lık üst kapak
1.080 kg/mt

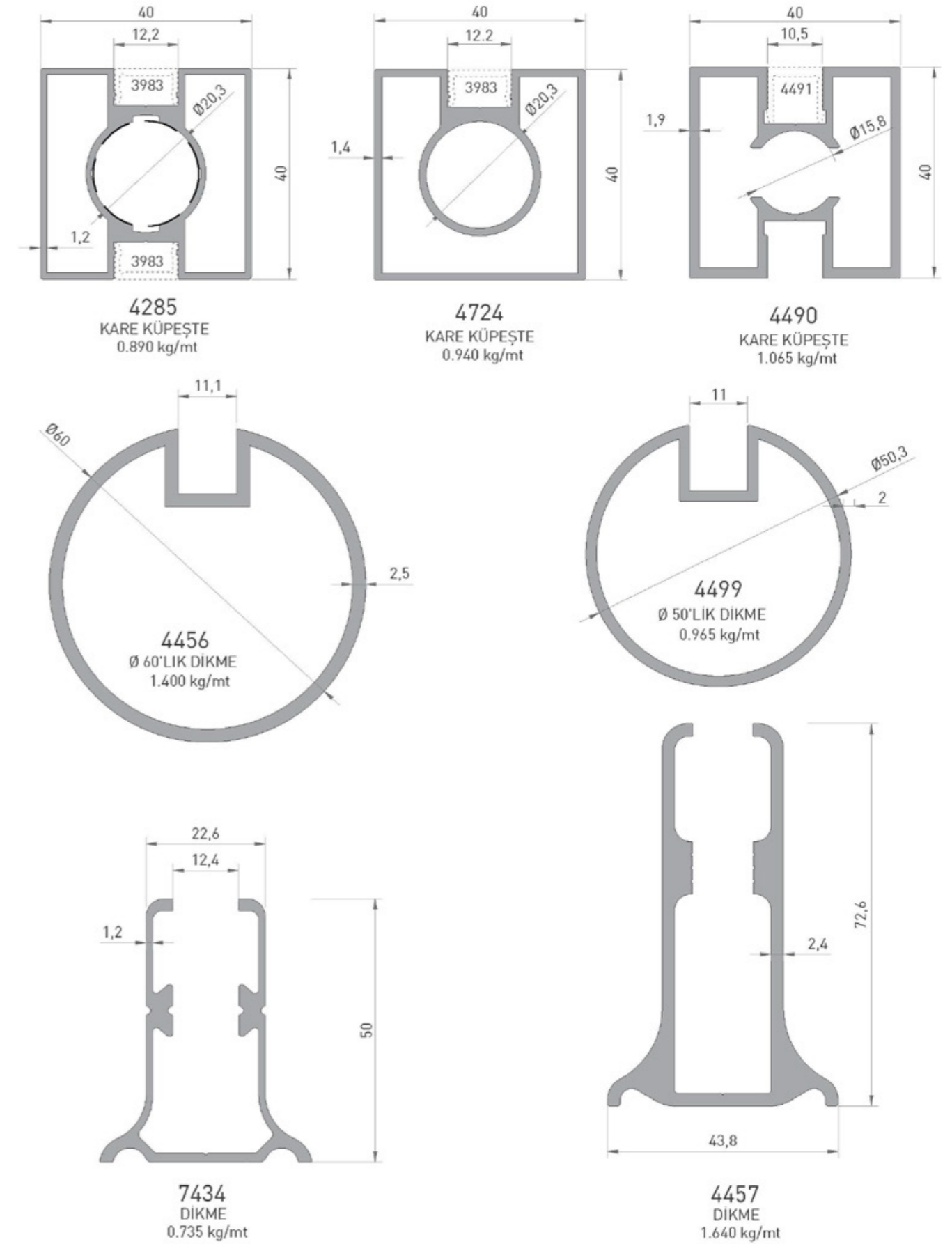
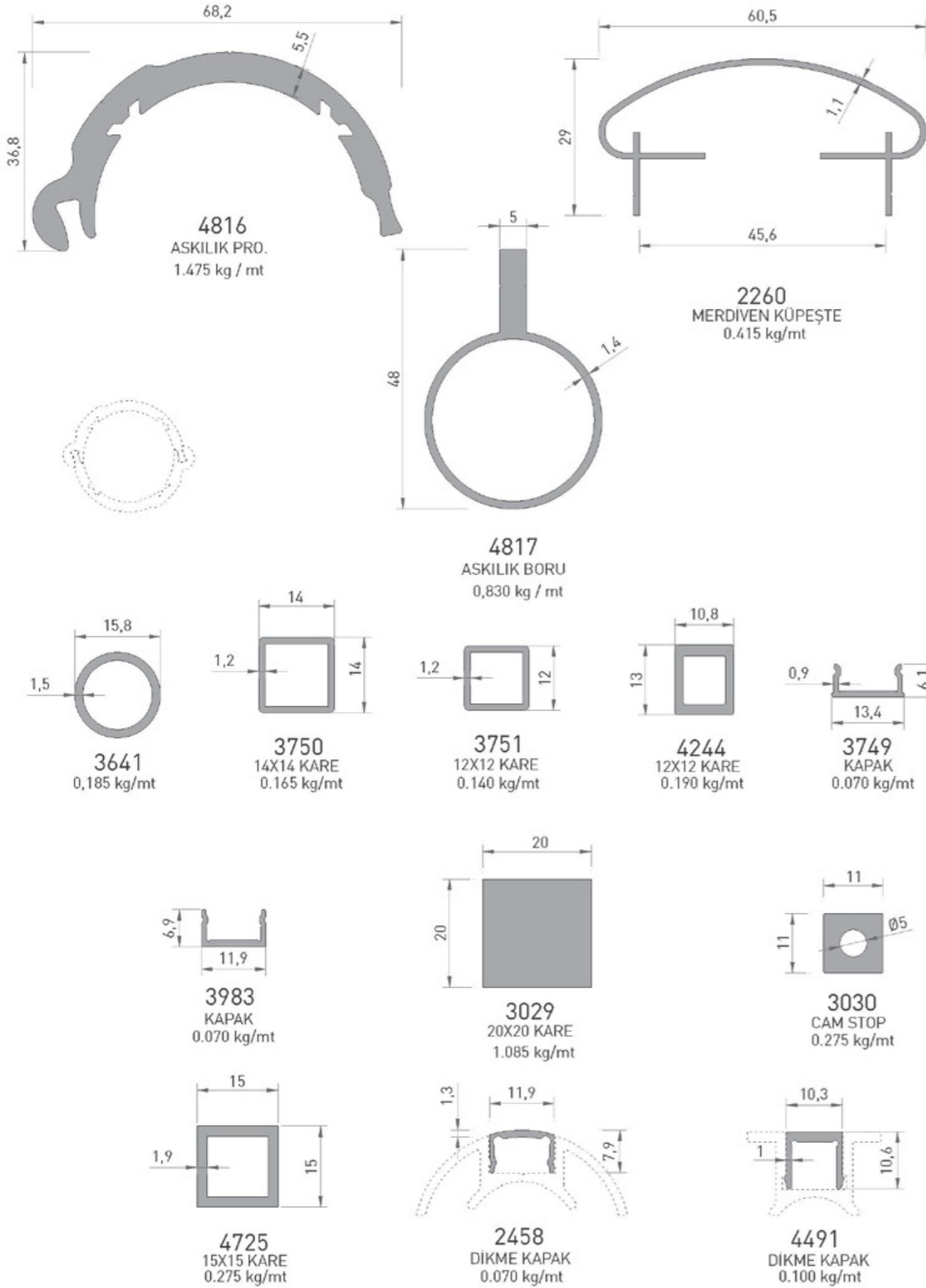


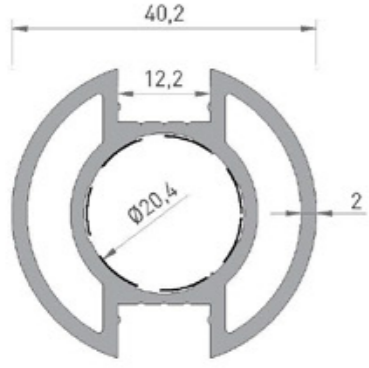
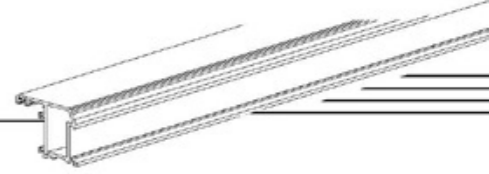
4243
DİKME
0,565 kg/mt



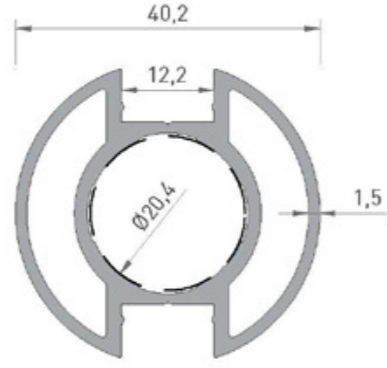
4058
0.1735 kg/mt

* Belirtilen ağırlıklar Pres Profil için teorik kilogramlardır.
* Boyalı Profillerde ağırlığa % 5 ilave edilmesi gereklidir.

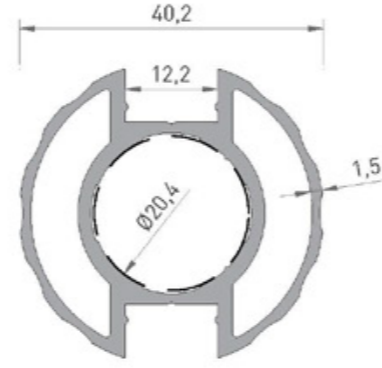




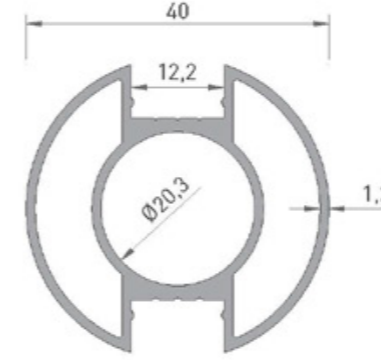
2456
Ø 40'LİK DİKME
1.040 kg/mt



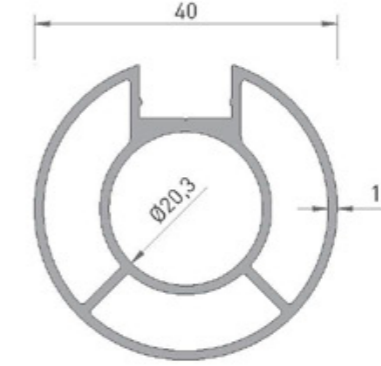
3046
Ø 40'LİK DİKME
0.935 kg/mt



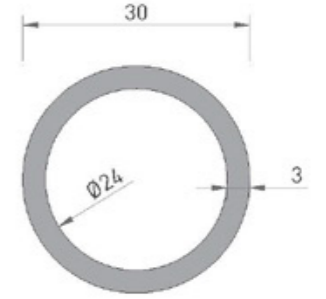
3047
Ø 40'LİK DİKME
0.890 kg/mt



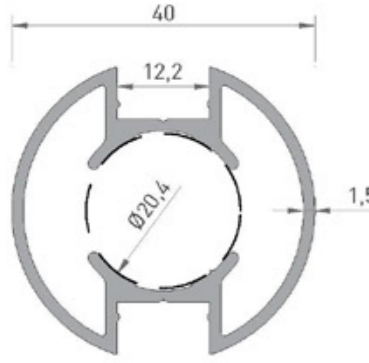
2915
Ø 40'LİK DİKME
0.740 kg/mt



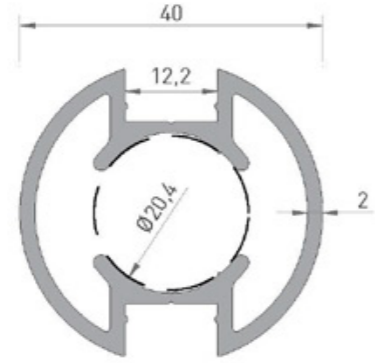
2916
Ø 40'LİK DİKME
0.730 kg/mt



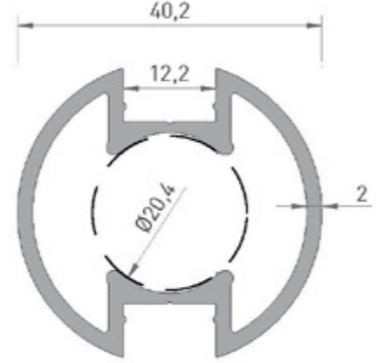
3020
Ø 30'LİK DİKME
0.690 kg/mt



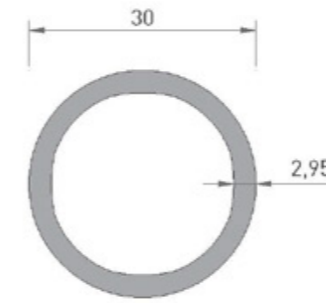
4650
Ø 40'LİK DİKME
0.755 kg/mt



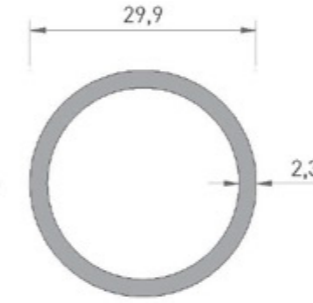
2457
Ø 40'LİK DİKME
0.920 kg/mt



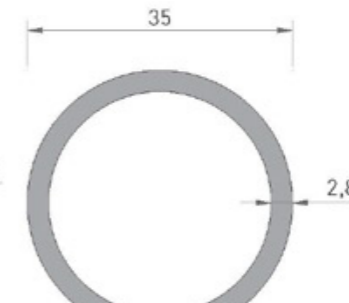
2473
Ø 40'LİK DİKME
0.860 kg/mt



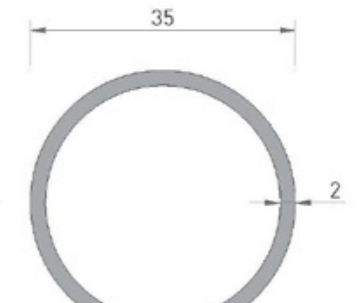
2461
Ø 30'LİK DİKME
0.645 kg/mt



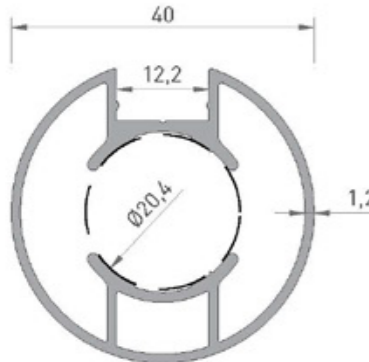
3023
Ø 30'LİK DİKME
0.540 kg/mt



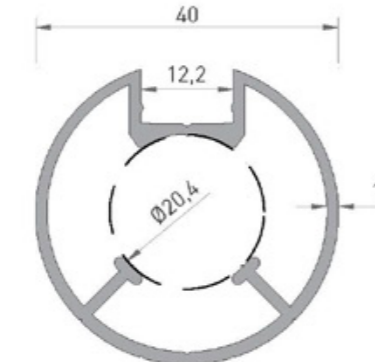
2462
Ø 35'LİK DİKME
0.770 kg/mt



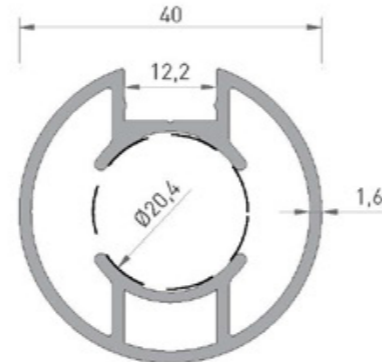
2467
Ø 35'LİK DİKME
0.560 kg/mt



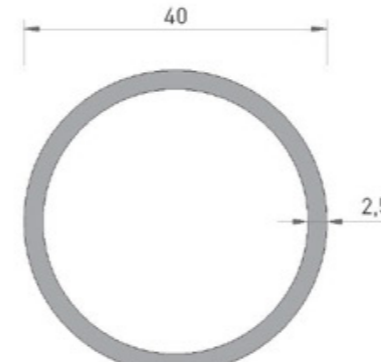
4655
Ø 40'LİK DİKME
0.670 kg/mt



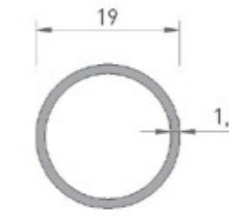
4654
Ø 40'LİK DİKME
0.665 kg/mt



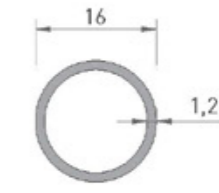
2933
Ø 40'LİK DİKME
0.810 kg/mt



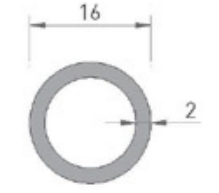
4958
Ø 40'LİK DİKME
0.800 kg/mt



2464
BORU PROFİL
0.185 kg/mt



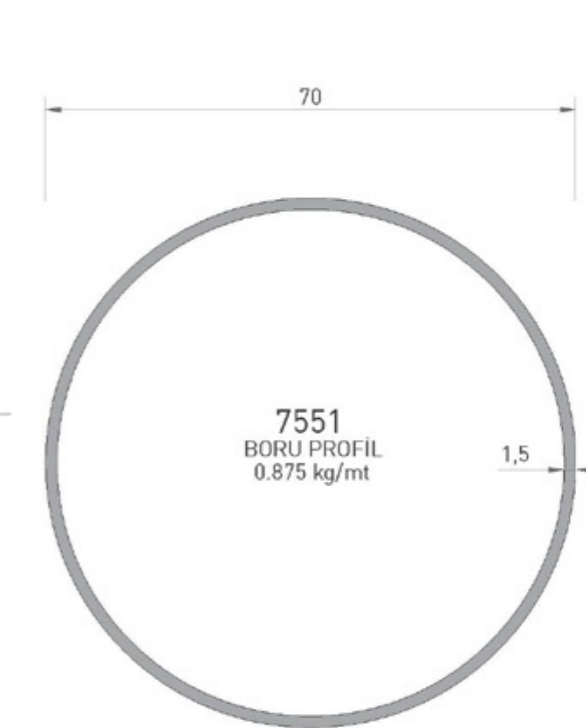
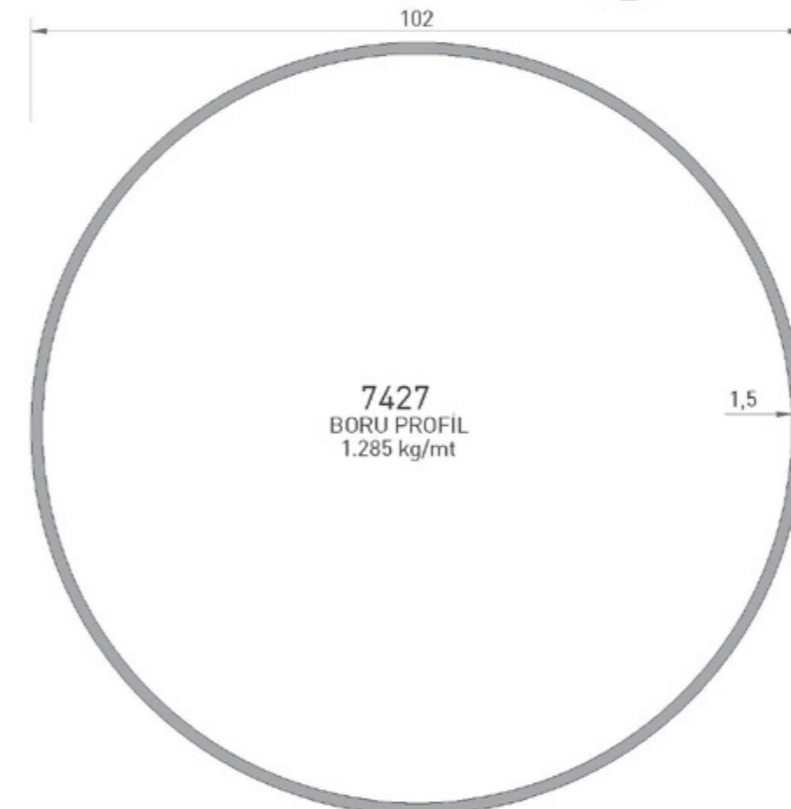
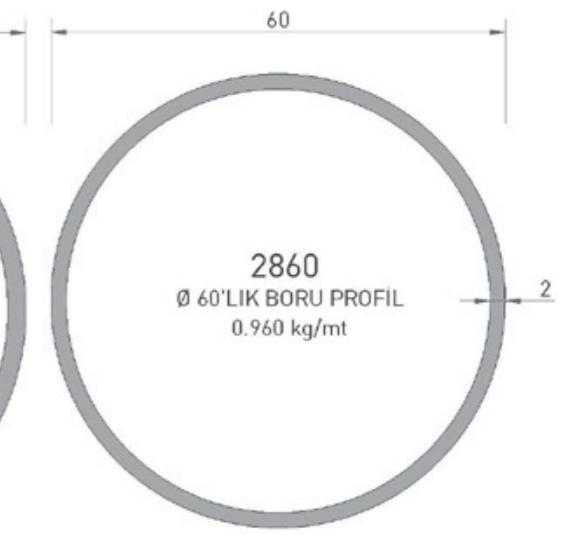
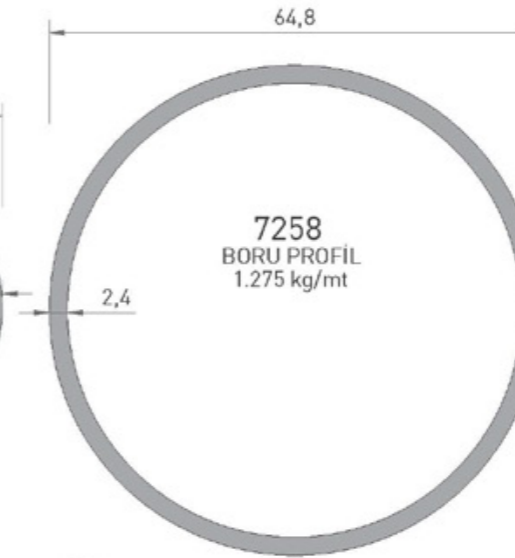
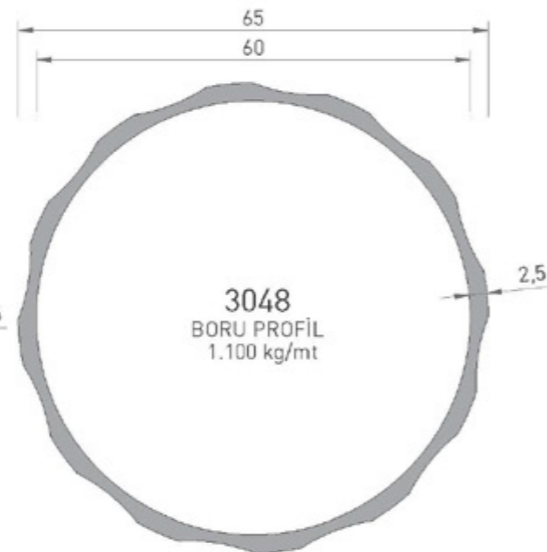
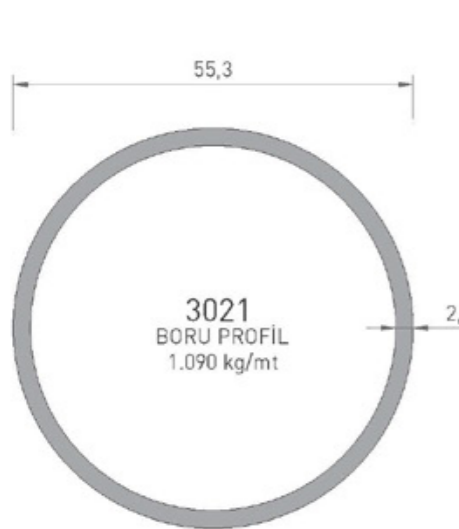
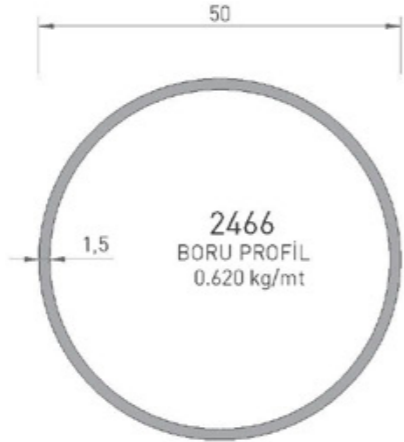
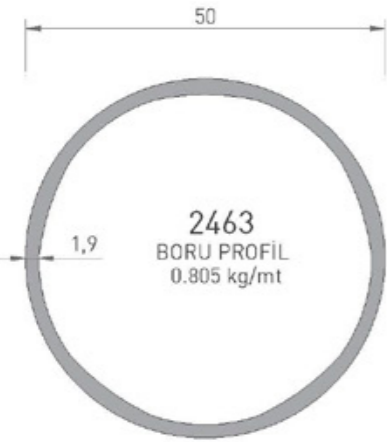
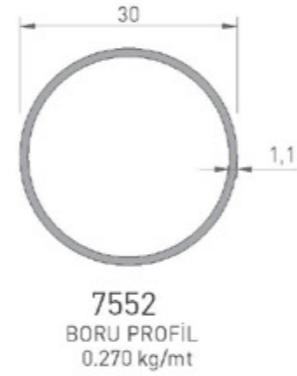
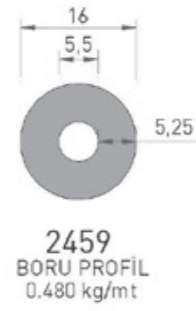
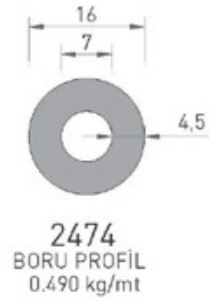
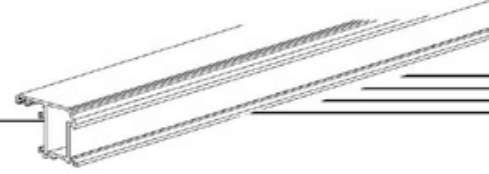
4651
BORU PROFİL
0.155 kg/mt



2460
BORU PROFİL
0.240 kg/mt

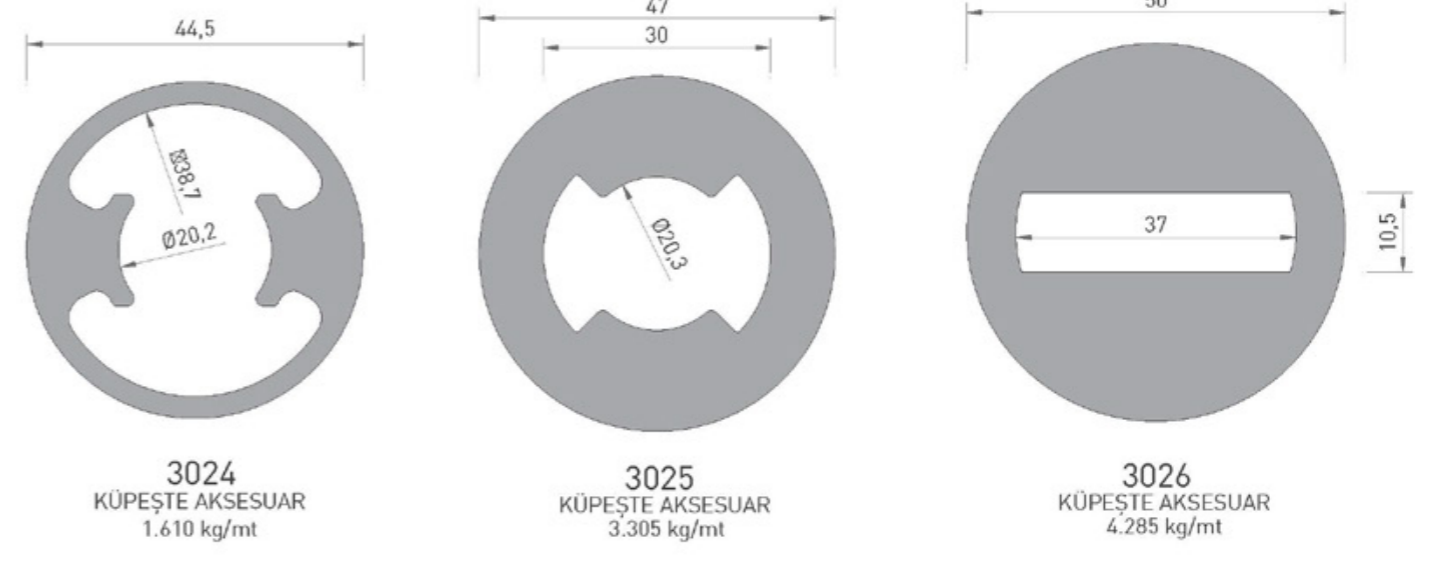
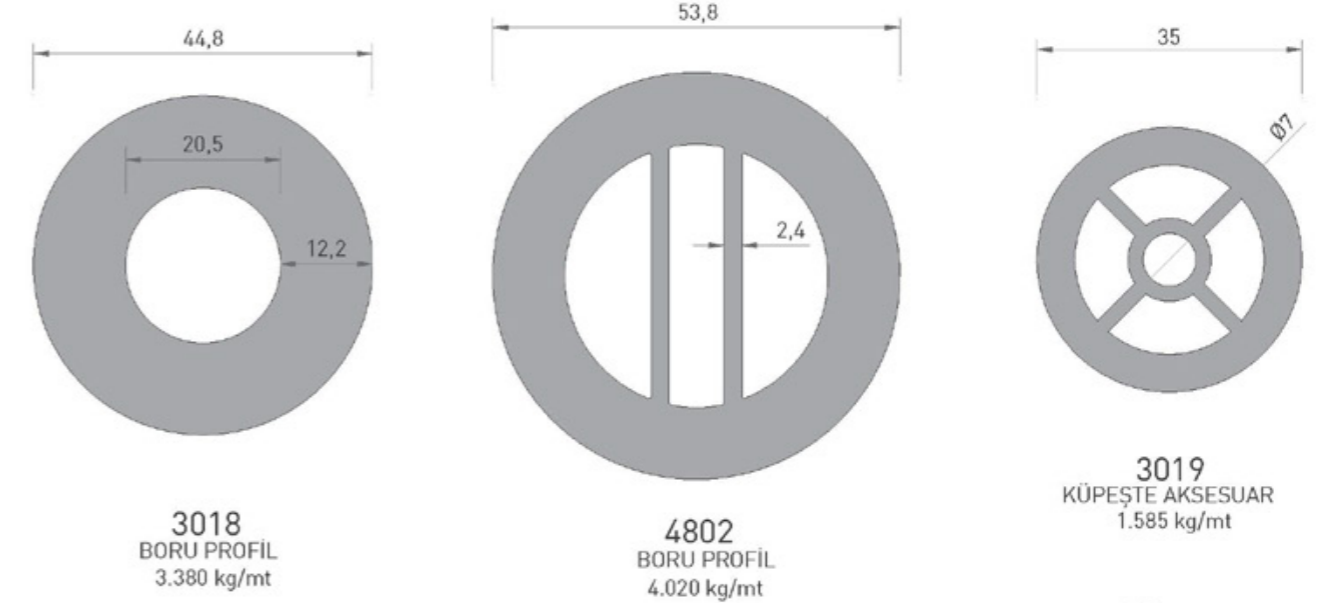
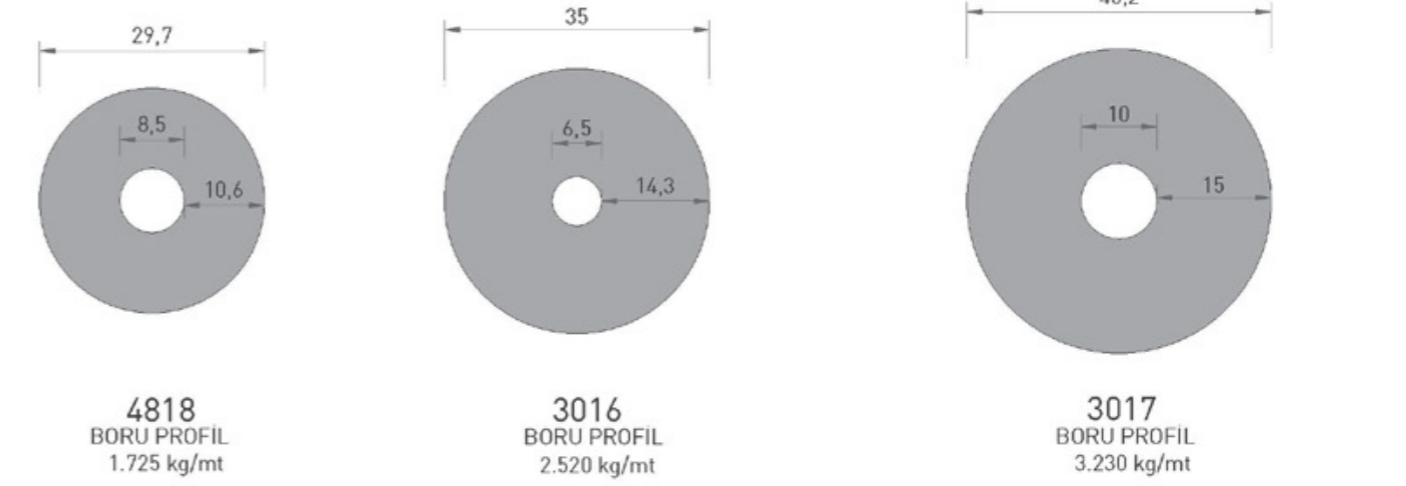
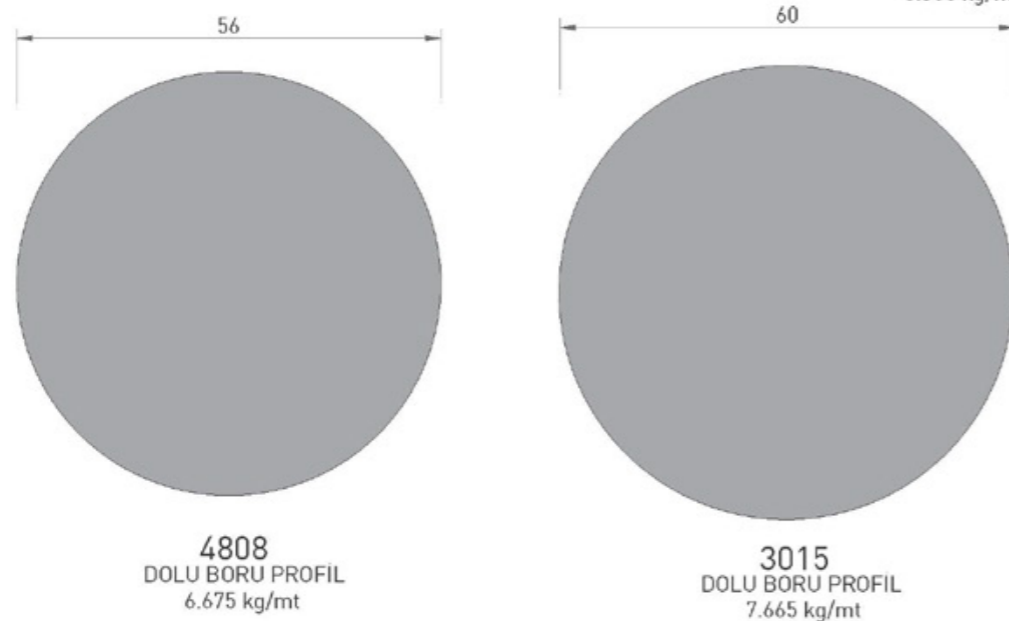
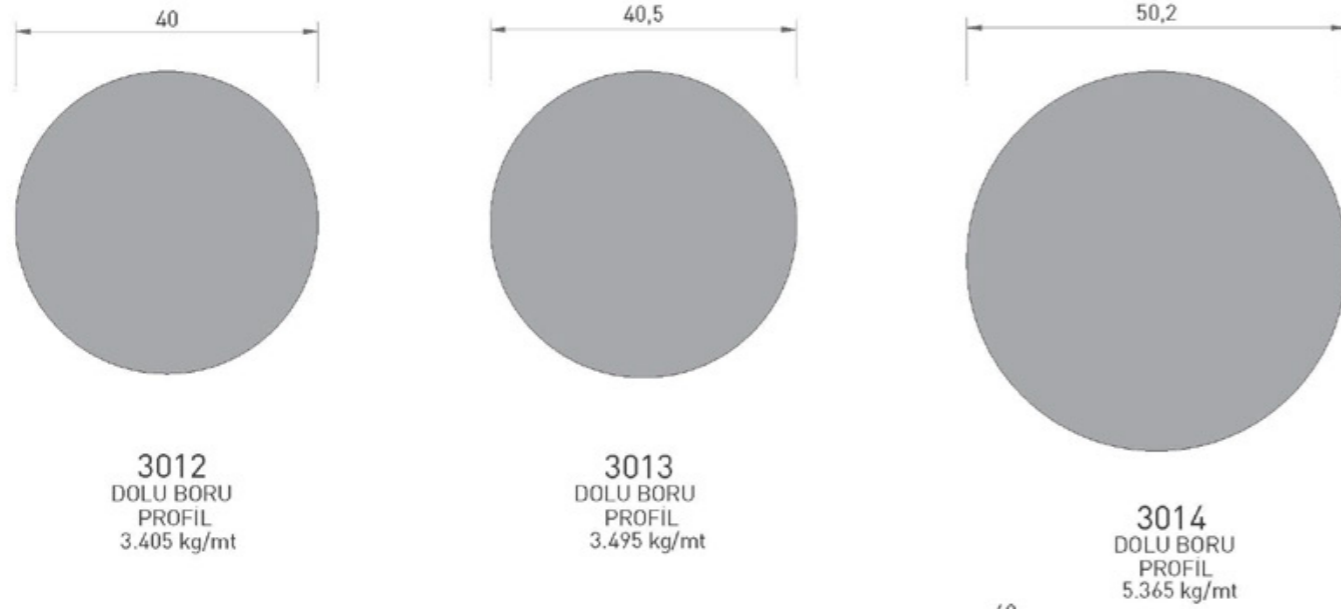
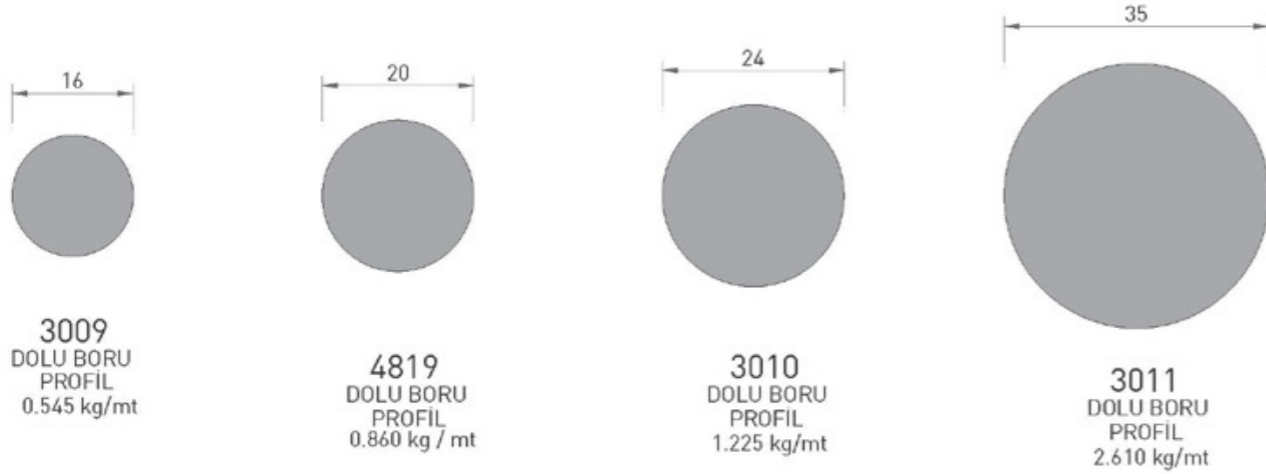
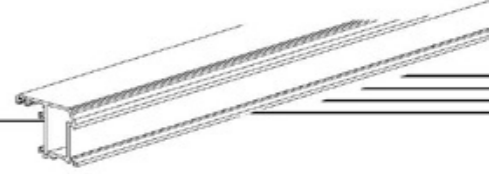
* Belirtilen ağırlıklar Pres Profil için teorik kilogramlardır.
* Boyalı Profillerde ağırlığa % 5 ilave edilmesi gereklidir.

* Belirtilen ağırlıklar Pres Profil için teorik kilogramlardır.
* Boyalı Profillerde ağırlığa % 5 ilave edilmesi gereklidir.



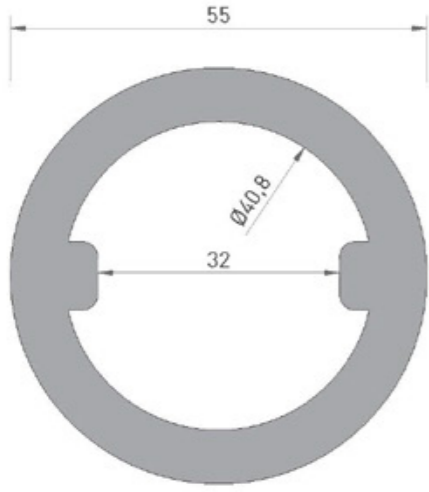
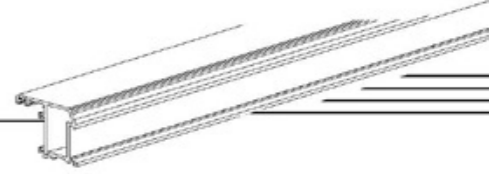
* Belirtilen ağırlıklar Pres Profil için teorik kilogramlardır.
* Boyalı Profillerde ağırlığa % 5 ilave edilmesi gereklidir.

* Belirtilen ağırlıklar Pres Profil için teorik kilogramlardır.
* Boyalı Profillerde ağırlığa % 5 ilave edilmesi gereklidir.

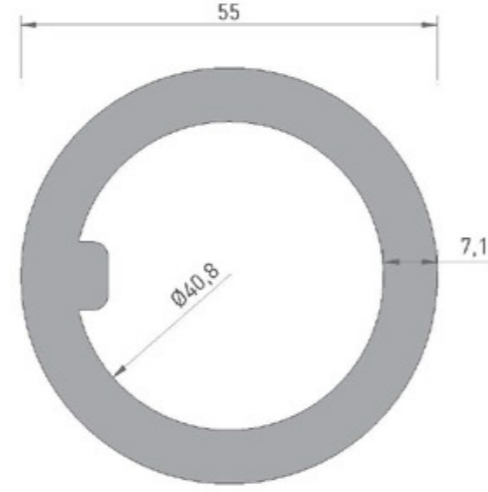


* Belirtilen ağırlıklar Pres Profil için teorik kilogramlardır.
* Boyalı Profillerde ağırlığa % 5 ilave edilmesi gereklidir.

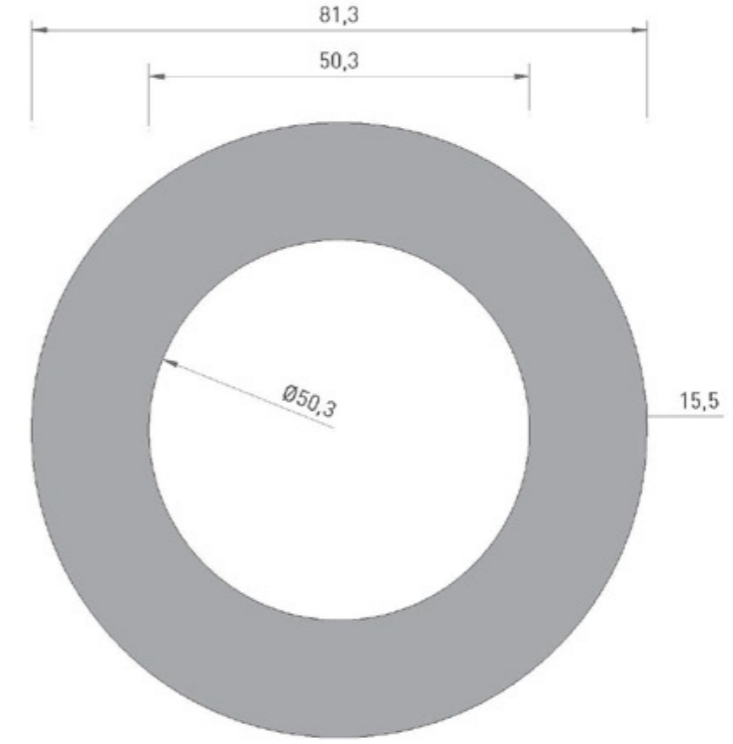
* Belirtilen ağırlıklar Pres Profil için teorik kilogramlardır.
* Boyalı Profillerde ağırlığa % 5 ilave edilmesi gereklidir.



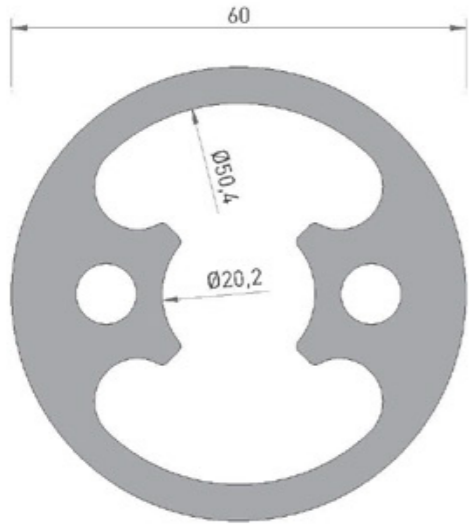
3027
KÜPEŞTE AKSESUAR
3.095 kg/mt



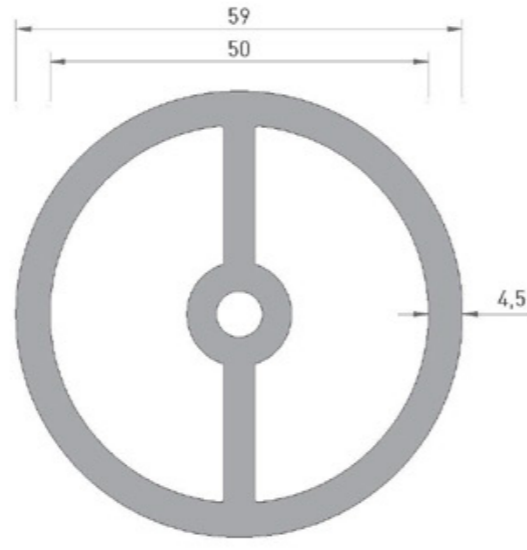
4805
KÜPEŞTE AKSESUAR
2.995 kg/mt



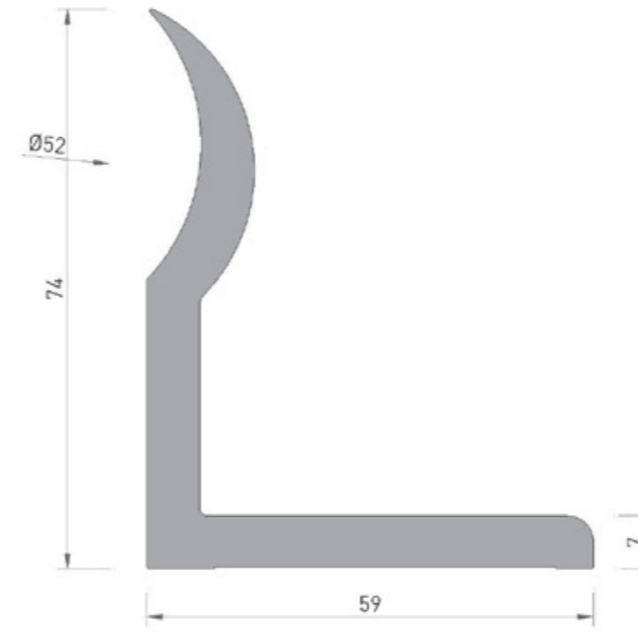
3022
KÜPEŞTE AKSESUAR
8.685 kg/mt



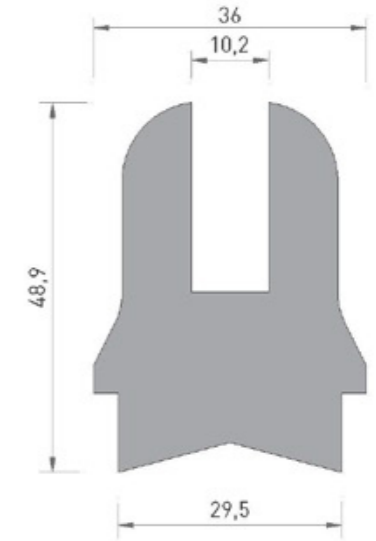
3028
KÜPEŞTE AKSESUAR
3.765 kg/mt



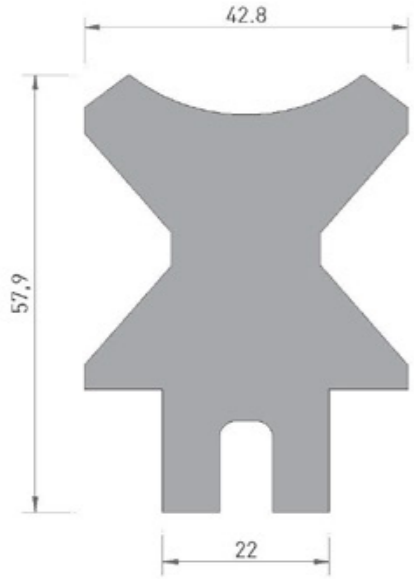
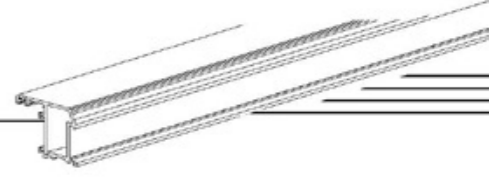
3114
KÜPEŞTE AKSESUAR
2.810 kg/mt



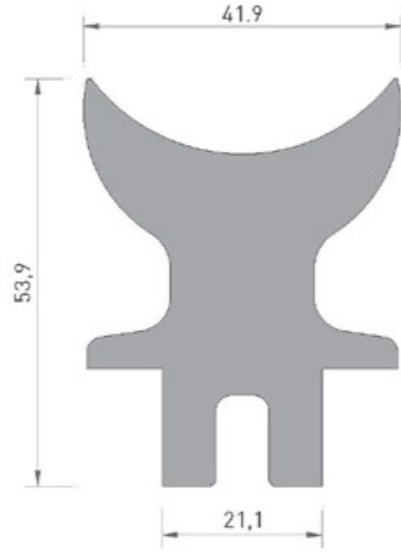
3041
KÜPEŞTE AKSESUAR
2.305 kg/mt



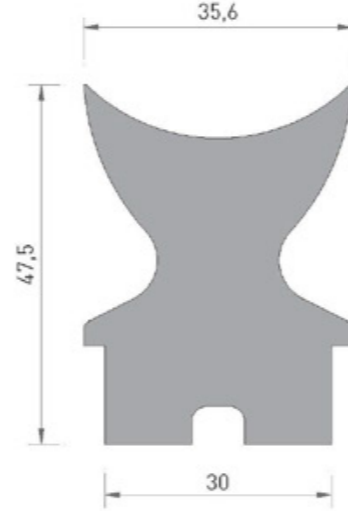
4803
KÜPEŞTE AKSESUAR
2.985 kg/mt



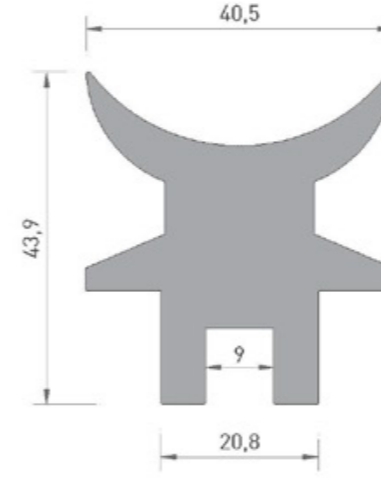
4804
KÜPEŞTE AKSESUAR
4.095 kg/mt



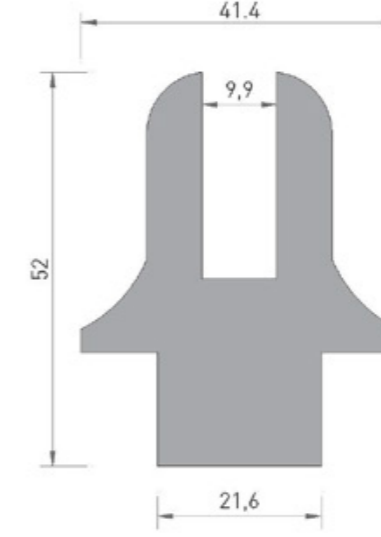
4806
KÜPEŞTE AKSESUAR
3.235 kg/mt



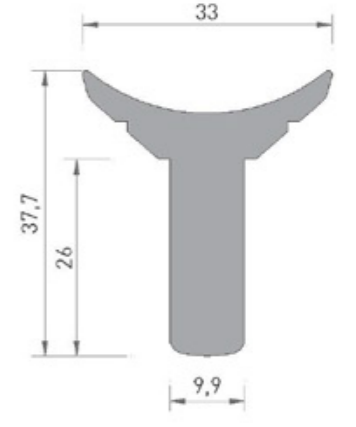
4807
KÜPEŞTE AKSESUAR
3.040 kg/mt



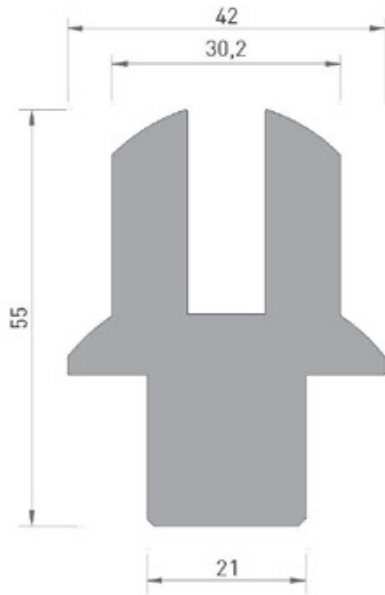
3116
KÜPEŞTE AKSESUAR
2.300 kg/mt



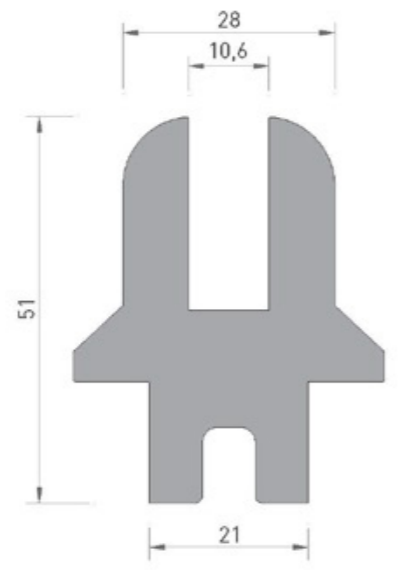
4810
KÜPEŞTE AKSESUAR
2.860 kg/mt



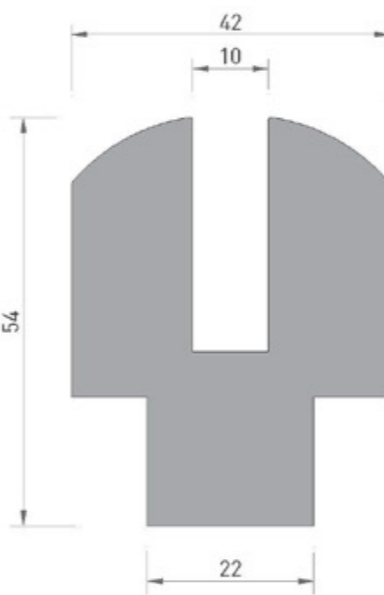
3035
KÜPEŞTE AKSESUAR
1.155 kg/mt



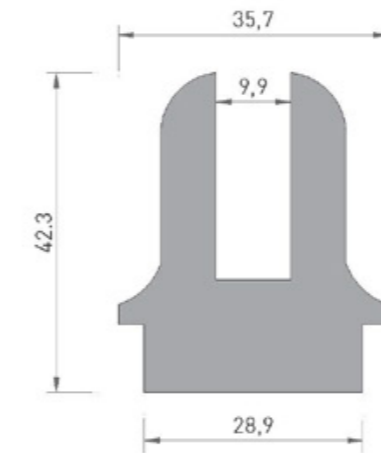
3036
KÜPEŞTE AKSESUAR
3.295 kg/mt



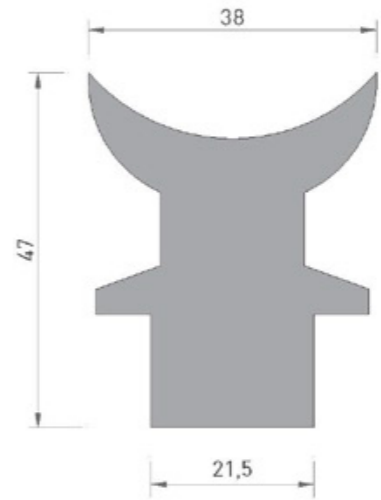
3037
KÜPEŞTE AKSESUAR
2.800 kg/mt



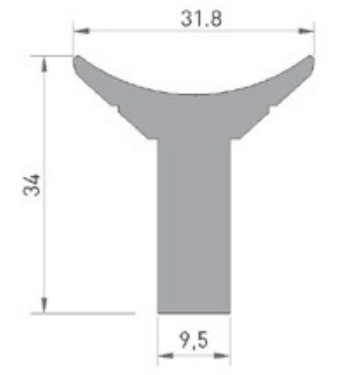
3040
KÜPEŞTE AKSESUAR
4.125 kg/mt



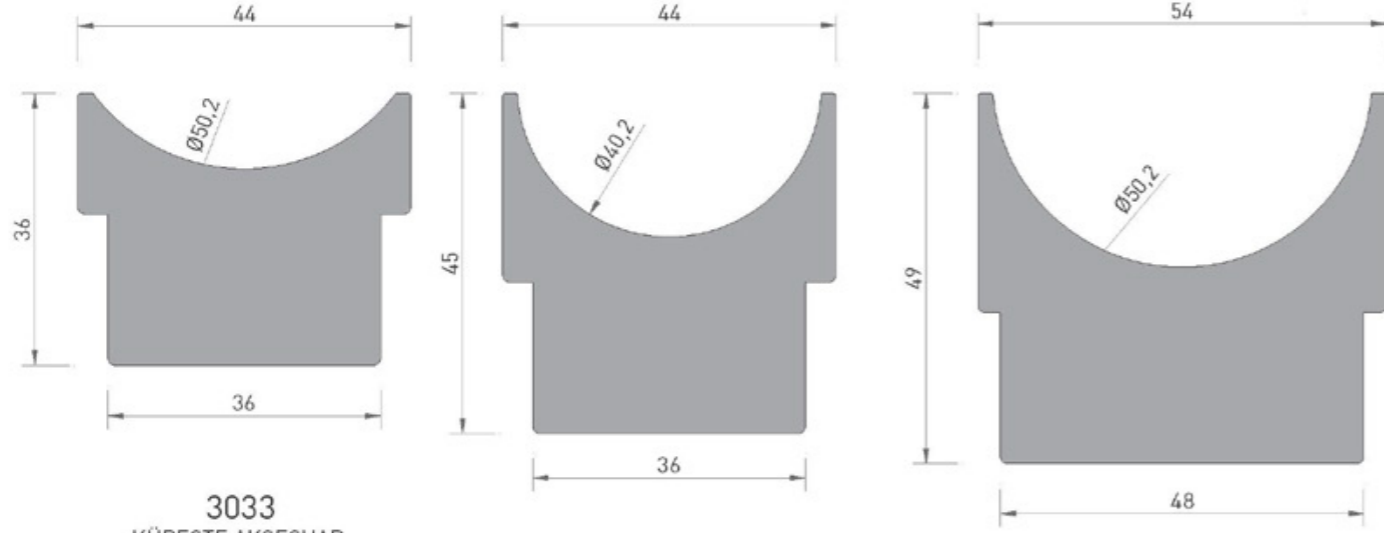
4811
KÜPEŞTE AKSESUAR
2.265 kg/mt



4812
KÜPEŞTE AKSESUAR
2.745 kg/mt



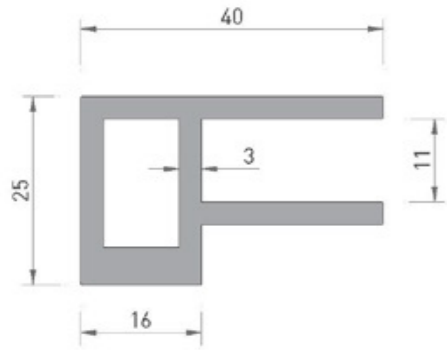
4809
KÜPEŞTE AKSESUAR
0.890 kg/mt



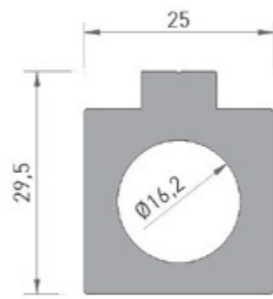
3033
KÜPEŞTE AKSESUAR
3.100 kg/mt

3032
KÜPEŞTE AKSESUAR
3.330 kg/mt

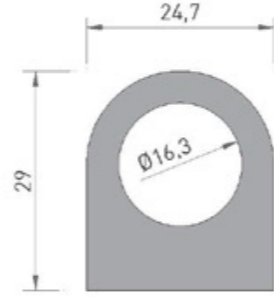
3034
KÜPEŞTE AKSESUAR
4.450 kg/mt



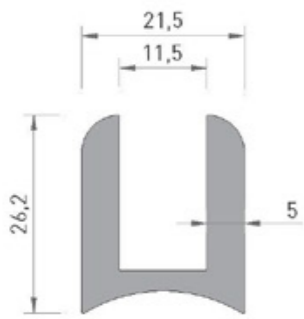
3143
KÜPEŞTE AKSESUAR
1.015 kg/mt



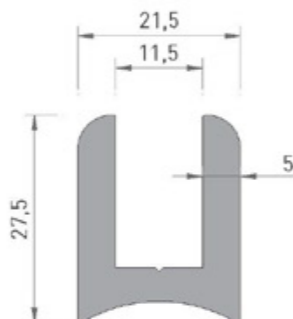
3031
KÜPEŞTE AKSESUAR
1.235 kg/mt



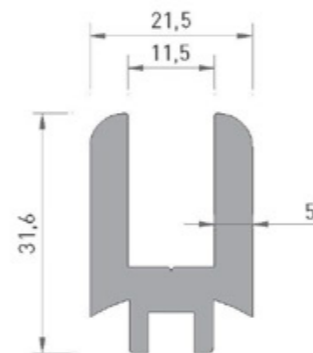
3115
KÜPEŞTE AKSESUAR
1.200 kg/mt



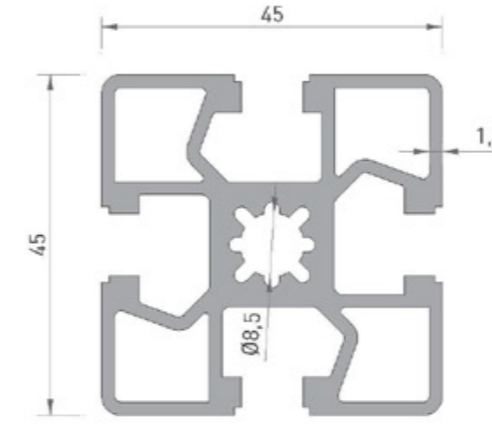
2465
KÜPEŞTE AKSESUAR
0.745 kg/mt



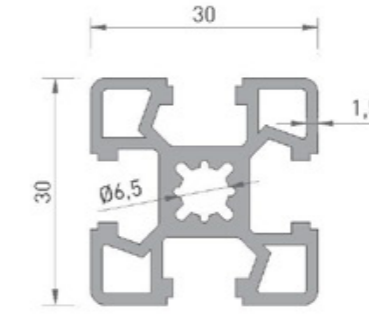
3038
KÜPEŞTE AKSESUAR
0.840 kg/mt



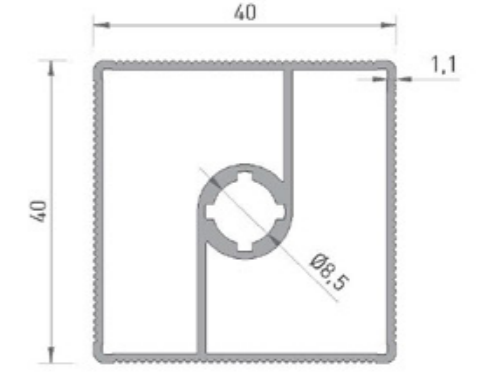
3039
KÜPEŞTE AKSESUAR
0.930 kg/mt



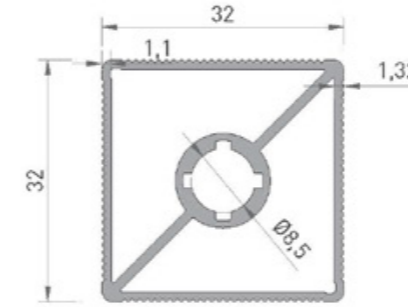
2711
45'lik SIGMA
1.820 kg/mt



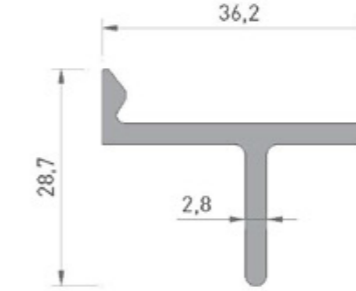
2712
30'lik SIGMA
0.880 kg/mt



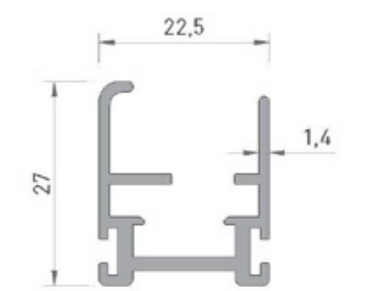
2710
40'lik AYAK MOBİLYA
0.730 kg/mt



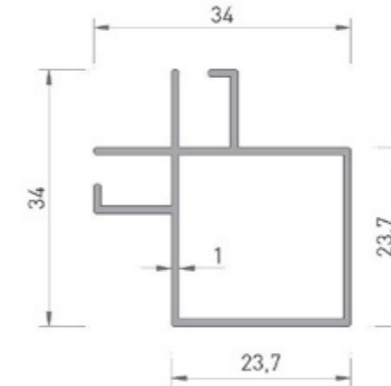
2709
32'lik AYAK MOBİLYA
0.630 kg/mt



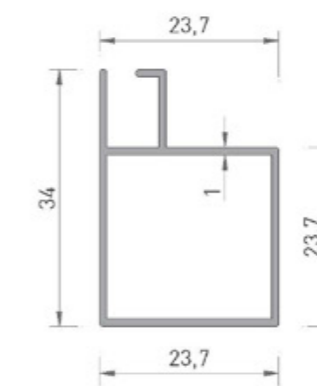
3069
MOBİLYA PROFİLİ
0.460 kg/mt



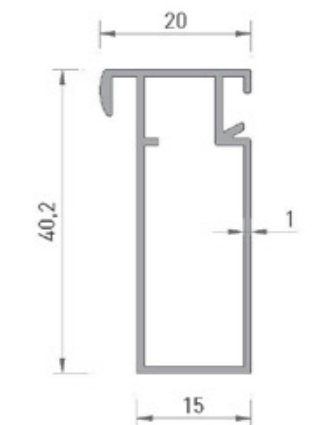
3070
MOBİLYA PROFİLİ
0.410 kg/mt



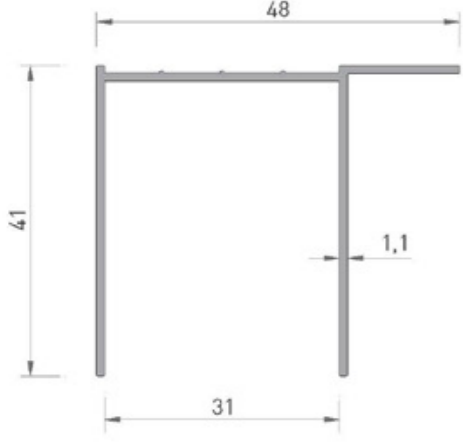
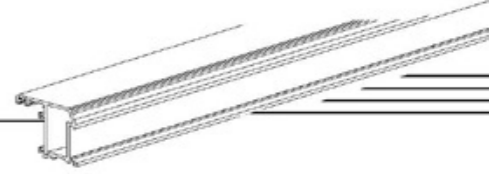
3126
MOBİLYA PROFİLİ
0.375 kg/mt



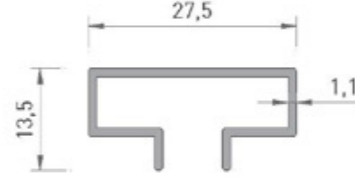
3125
MOBİLYA PROFİLİ
0.310 kg/mt



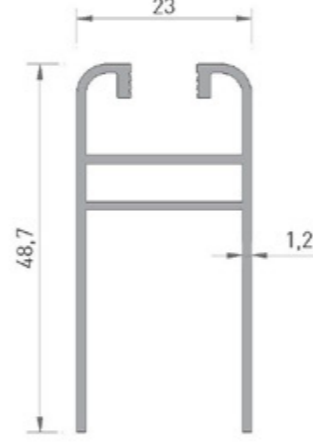
4213
MOBİLYA PROFİLİ
0.355 kg/mt



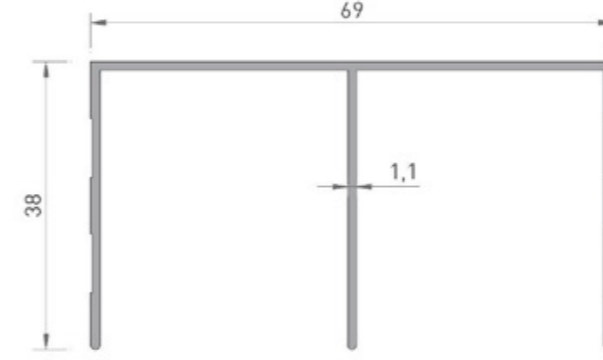
3050
MOBİLYA PROFİLİ
0.385 kg/mt



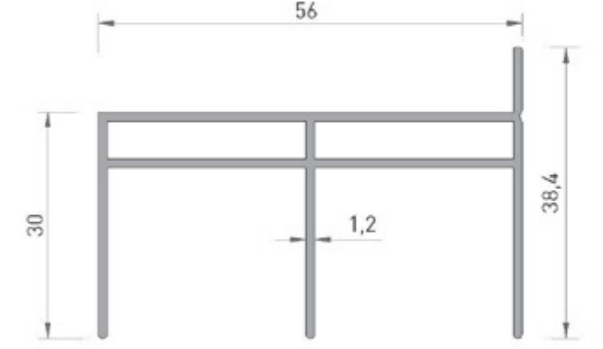
2905
MOBİLYA PROFİLİ
0.205 kg/mt



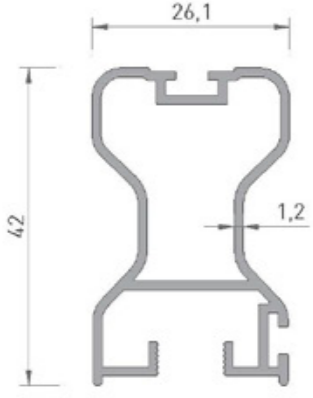
2876
KAYAR DOLAP PROFİLİ
0.505 kg/mt



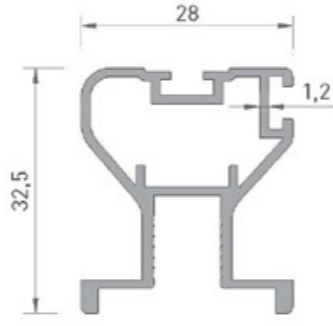
2874
KAYAR DOLAP PROFİLİ
0.560 kg/mt



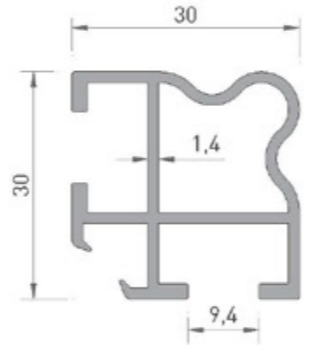
3068
KAYAR DOLAP PROFİLİ
0.660 kg/mt



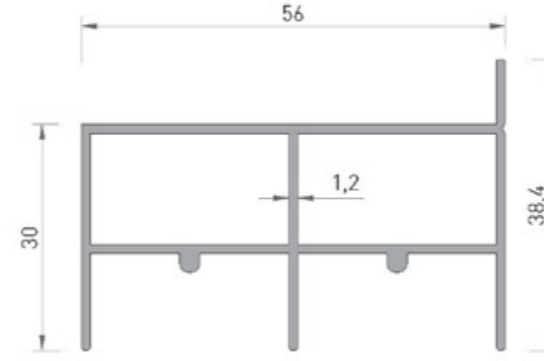
2877
KAYAR DOLAP PROFİLİ
0.540 kg/mt



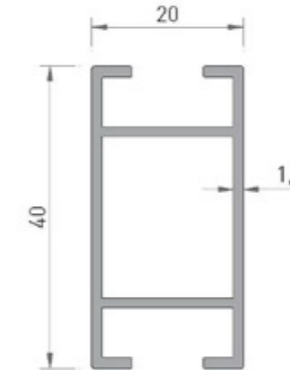
2878
KAYAR DOLAP PROFİLİ
0.510 kg/mt



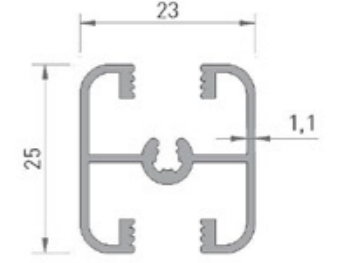
3450
KAYAR DOLAP PROFİLİ
0.555 kg/mt



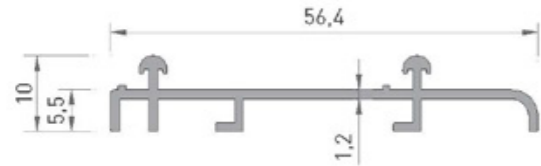
3071
KAYAR DOLAP PROFİLİ
0.690 kg/mt



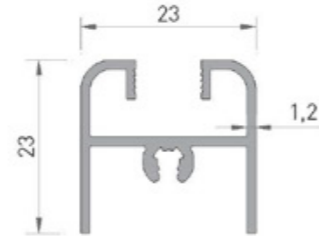
3454
KAYAR DOLAP PROFİLİ
0.470 kg/mt



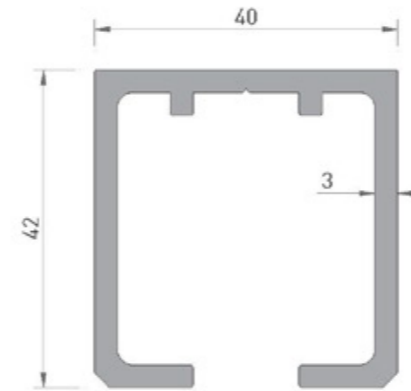
2880
KAYAR DOLAP PROFİLİ
0.365 kg/mt



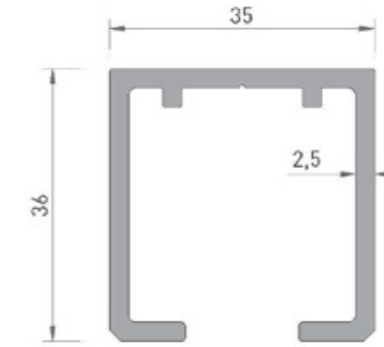
2879
KAYAR DOLAP PROFİLİ
0.315 kg/mt



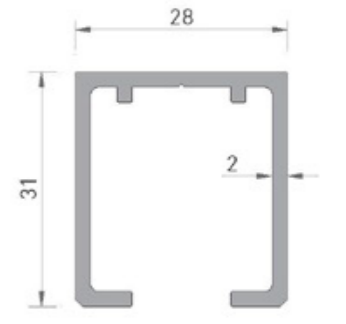
2875
KAYAR DOLAP PROFİLİ
0.320 kg/mt



3208
ASKI RAY
1.170 kg/mt



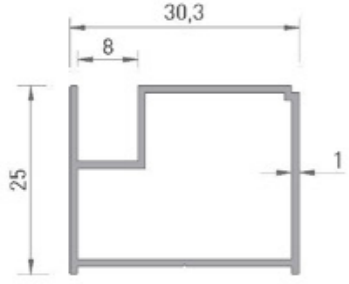
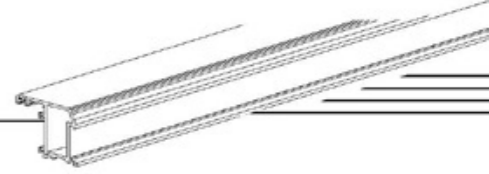
3209
ASKI RAY
0.820 kg/mt



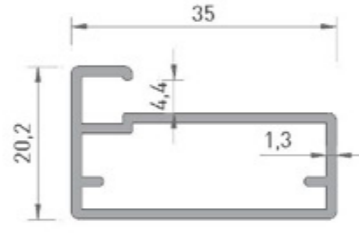
3207
ASKI RAY
0.545 kg/mt

* Belirtilen ağırlıklar Pres Profil için teorik kilogramlardır.
* Boyalı Profillerde ağırlığa % 5 ilave edilmesi gereklidir.

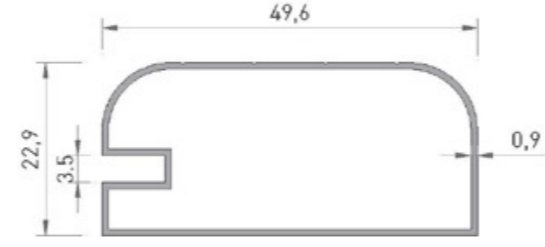
* Belirtilen ağırlıklar Pres Profil için teorik kilogramlardır.
* Boyalı Profillerde ağırlığa % 5 ilave edilmesi gereklidir.



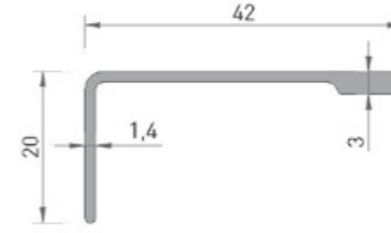
3049
MOBİLYA KAPAK
0.315 kg/mt



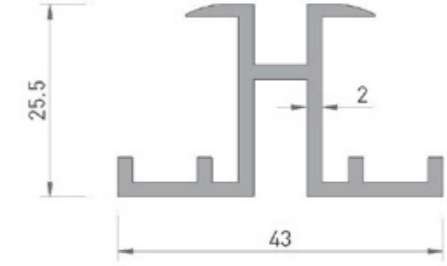
2099
MOBİLYA KAPAK
0.395 kg/mt



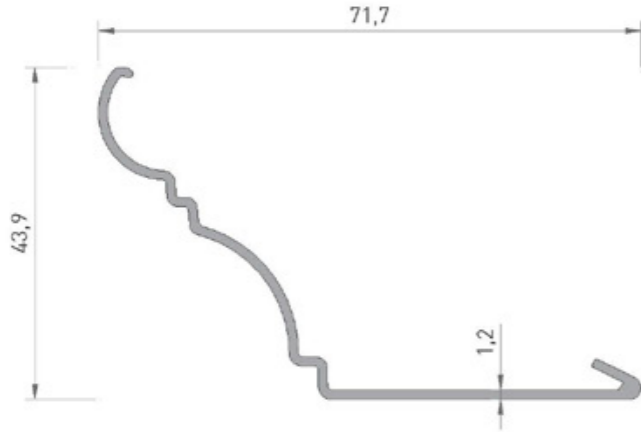
2270
MOBİLYA ÇERÇEVE
0.350 kg/mt



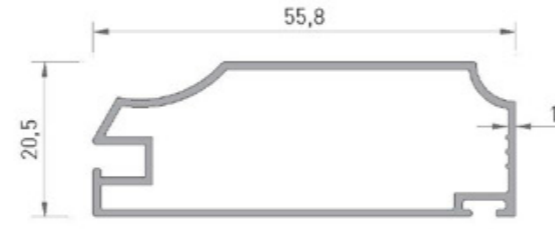
4943
MOBİLYA TUTAMAK
0.265 kg/mt



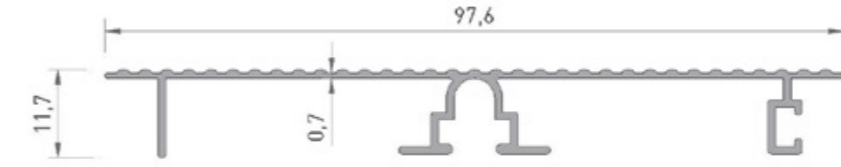
4611
RAF DUVAR PROFİLİ
0.610 kg/mt



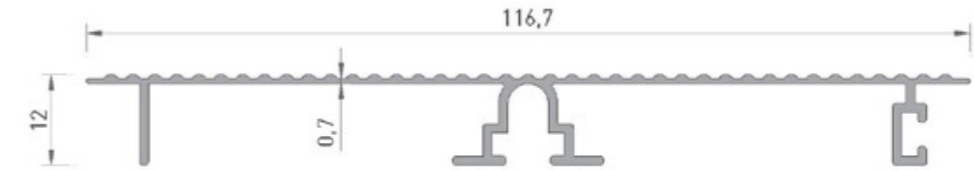
4215
MOBİLYA ÇERÇEVE
0.365 kg/mt



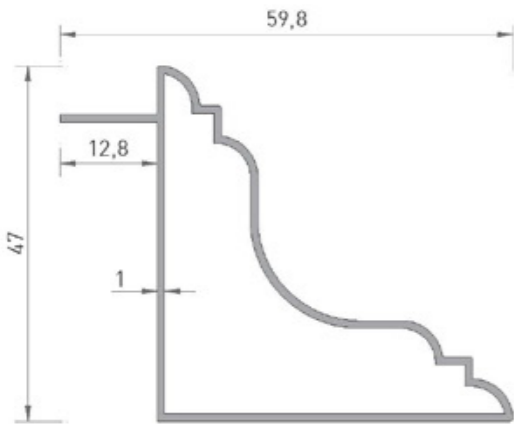
3123
MOBİLYA ÇERÇEVE
0.440 kg/mt



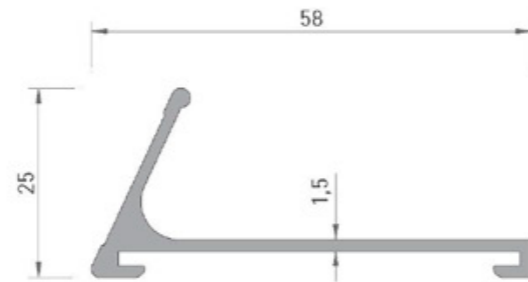
2717
DOLAP BAZA
0.425 kg/mt



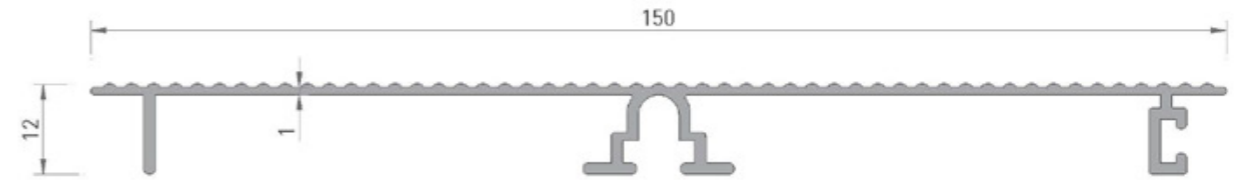
2718
DOLAP BAZA
0.510 kg/mt



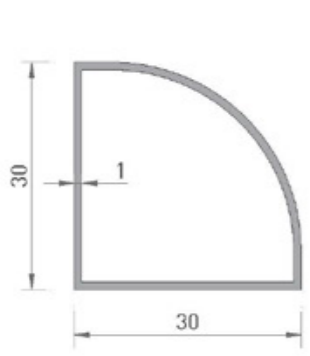
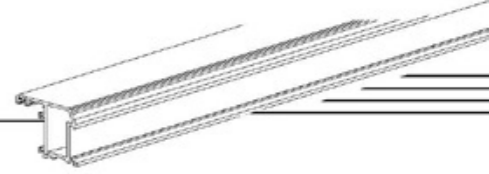
3124
MOBİLYA ÇERÇEVE
0.495 kg/mt



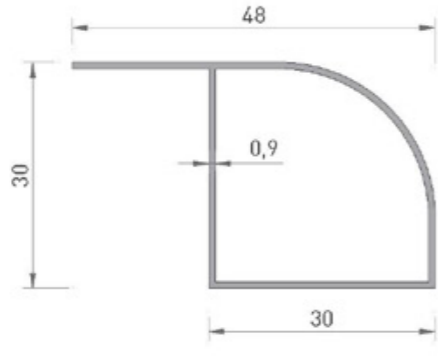
3453
MOBİLYA TUTAMAK
0.435 kg/mt



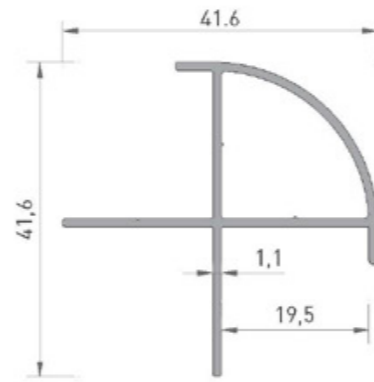
2719
DOLAP BAZA
0.760 kg/mt



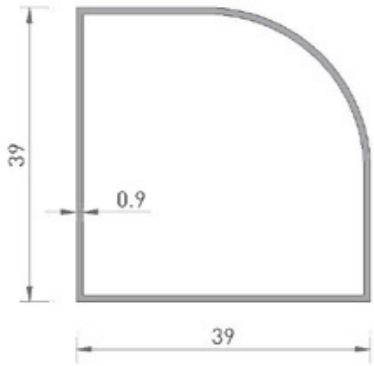
2254
KÖŞE DÖNÜŞ
PROFİLİ
0.285 kg/mt



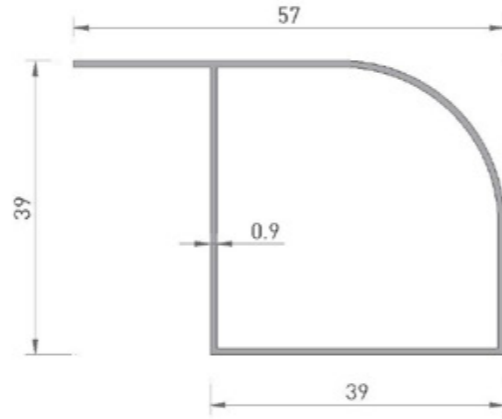
2253
KULAKLI KÖŞE
DÖNÜŞ PROFİLİ
0.290 kg/mt



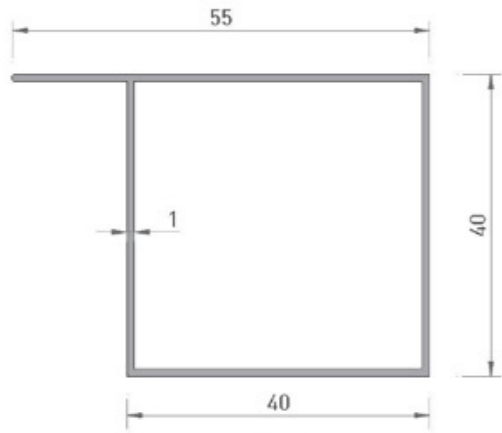
2098
KÖŞE DÖNÜŞ
PROFİLİ
0.370 kg/mt



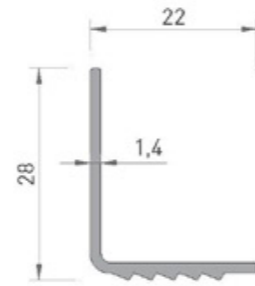
2252
KÖŞE DÖNÜŞ
PROFİLİ
0.335 kg/mt



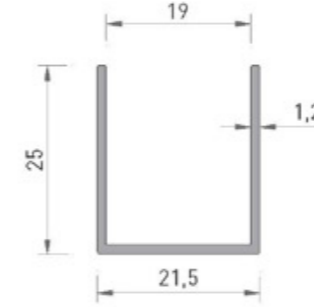
2248
KULAKLI KÖŞE
DÖNÜŞ PROFİLİ
0.375 kg/mt



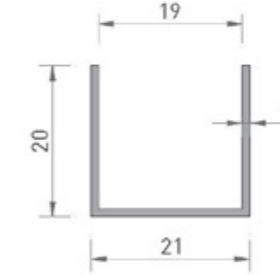
4214
KÖŞE DÖNÜŞ
PROFİLİ
0.470 kg/mt



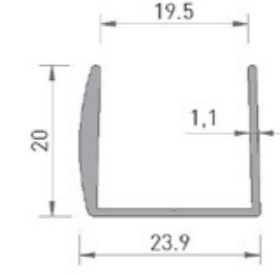
2256
KÖŞEBENT
0.200 kg/mt



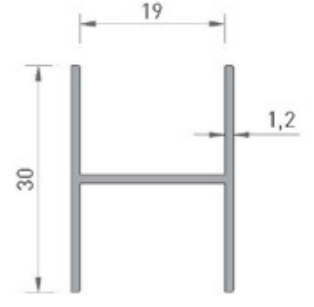
4515
MOBİLYA "U" PROFİLİ
0.235 kg/mt



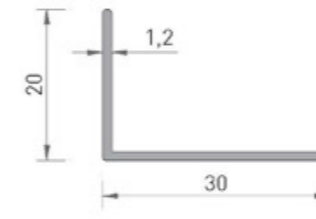
2859
MOBİLYA "U" PROFİLİ
0.160 kg/mt



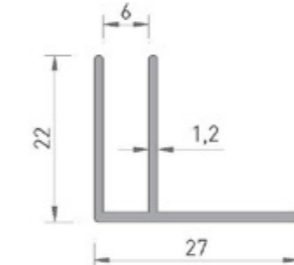
2100
MOBİLYA "U" PROFİLİ
0.230 kg/mt



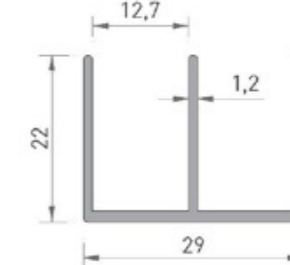
4517
MOBİLYA "H" PROFİLİ
0.260 kg/mt



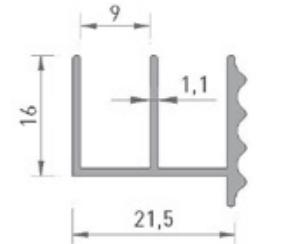
4518
MOBİLYA "L" PROFİLİ
0.160 kg/mt



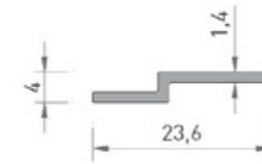
4514
MOBİLYA "F" PROFİLİ
0.225 kg/mt



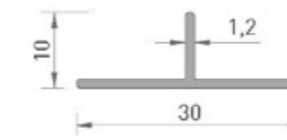
4513
MOBİLYA "E" PROFİLİ
0.315 kg/mt



2255
DEKORATİF SÜRME
CAM "E" PROFİLİ
0.240 kg/mt



4508
MOBİLYA "Z" PROFİLİ
0.100 kg/mt



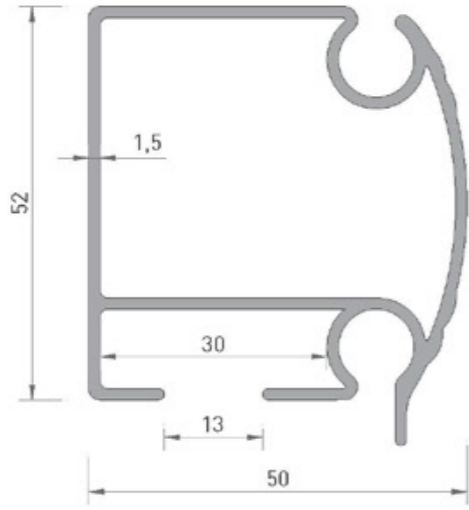
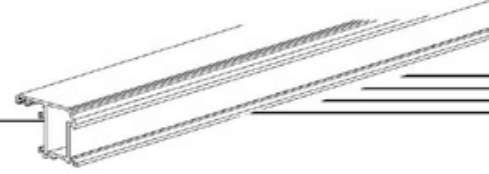
4516
MOBİLYA "T" PROFİLİ
0.125 kg/mt



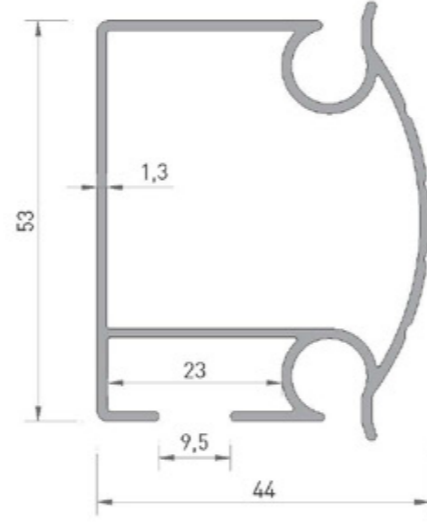
2715
SUNTA KENAR PROFİLİ
0.115 kg/mt



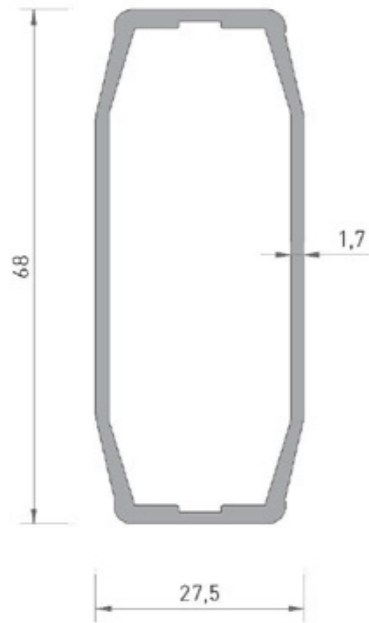
2716
HALI BITİM PROFİLİ
0.125 kg/mt



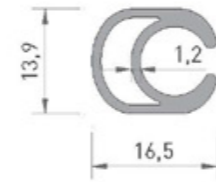
2955
TENTE ÖN PROFİL
1.050 kg/mt



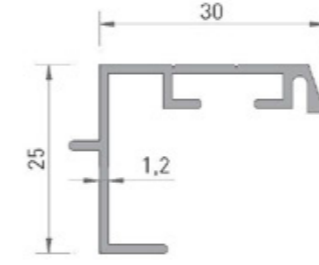
2785
TENTE ÖN PROFİL
0.820 kg/mt



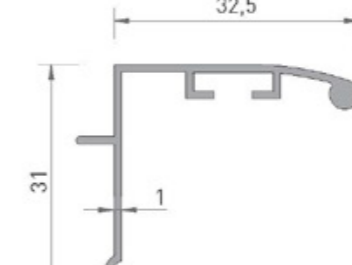
2210
TENTE KOL
0.885 kg/mt



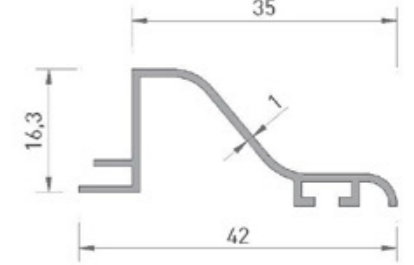
2786
TENTE SAÇAK PROFİL
0.225 kg/mt



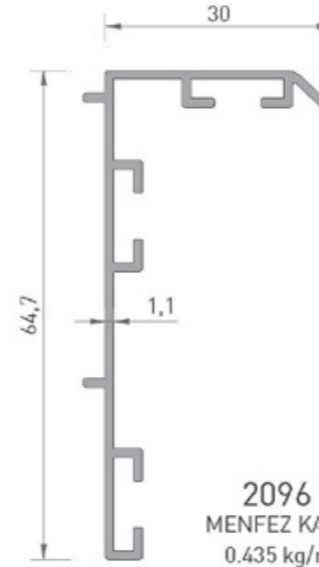
2052
MENFEZ KASA
0.280 kg/mt



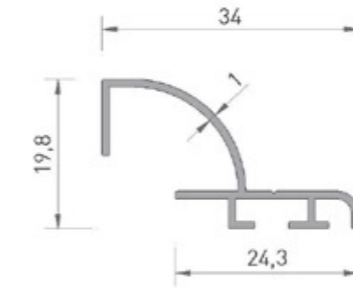
2239
MENFEZ KASA
0.255 kg/mt



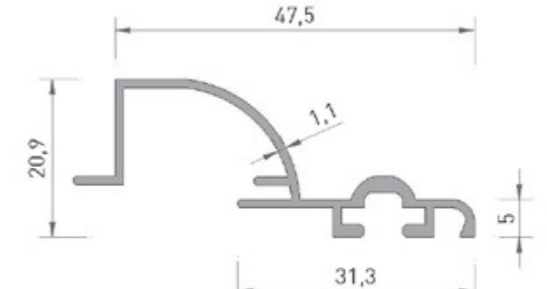
2086
MENFEZ KASA
0.215 kg/mt



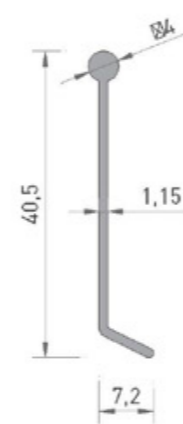
2096
MENFEZ KASA
0.435 kg/mt



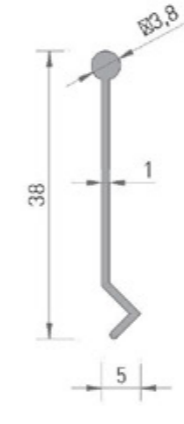
2246
MENFEZ KASA
0.210 kg/mt



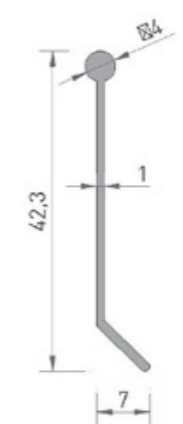
2243
MENFEZ KASA
0.345 kg/mt



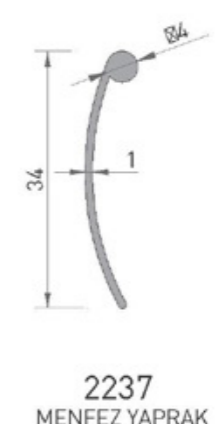
2053
MENFEZ YAPRAK
0.160 kg/mt



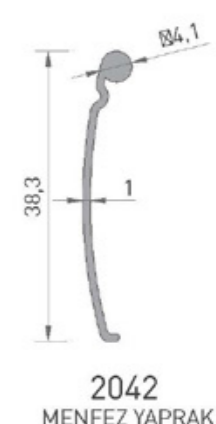
2084
MENFEZ YAPRAK
0.130 kg/mt



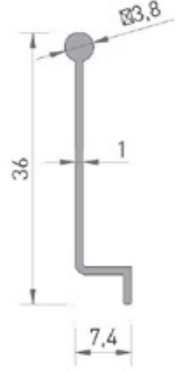
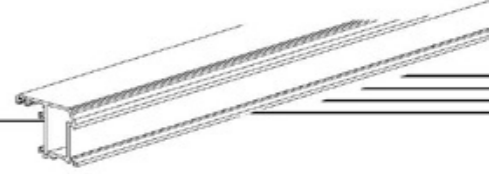
2240
MENFEZ YAPRAK
0.150 kg/mt



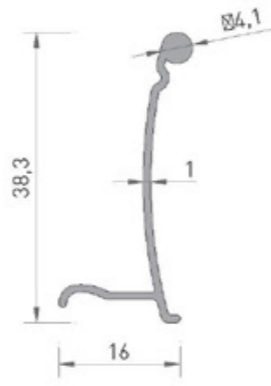
2237
MENFEZ YAPRAK
0.125 kg/mt



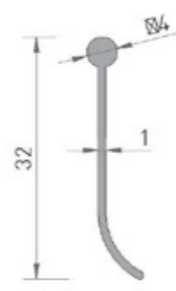
2042
MENFEZ YAPRAK
0.140 kg/mt



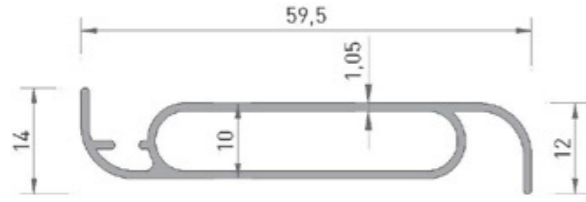
2085
MENFEZ YAPRAK
0.135 kg/mt



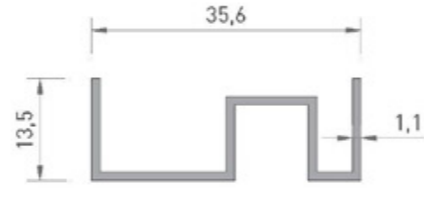
2044
MENFEZ YAPRAK
0.175 kg/mt



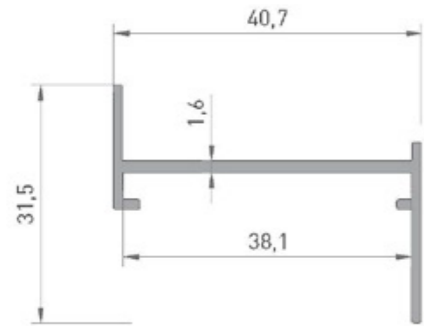
2245
MENFEZ YAPRAK
0.115 kg/mt



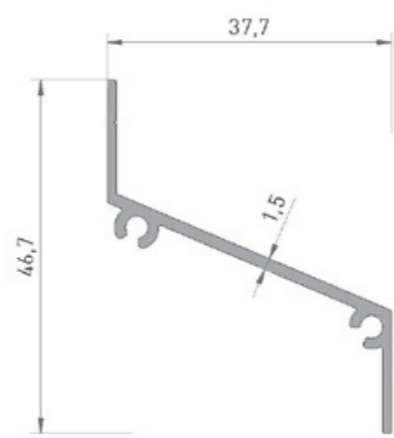
2434
PANJUR YAPRAK
0.390 kg/mt



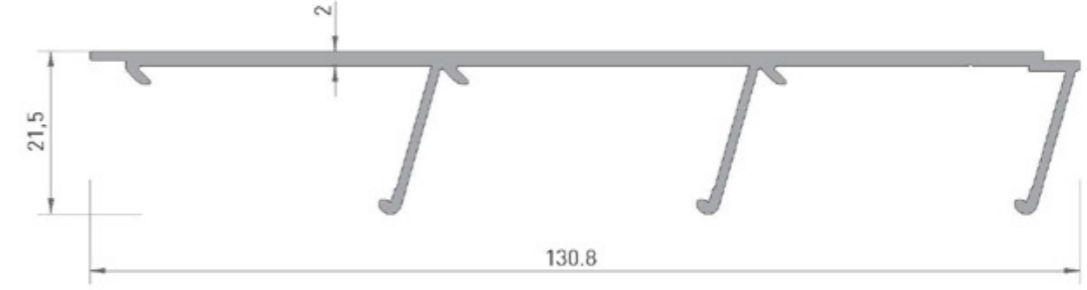
2435
PANJUR YAN
0.245 kg/mt



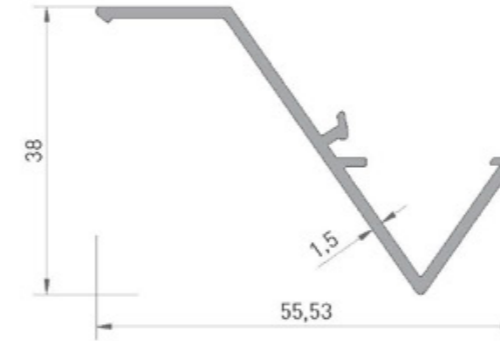
3814
MENFEZ KASA
0.320 kg/mt



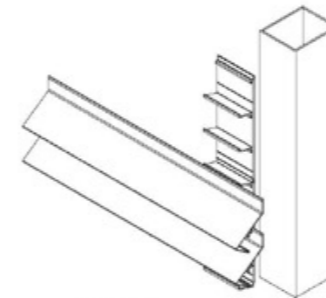
3815
MENFEZ YAPRAK
0.315 kg/mt



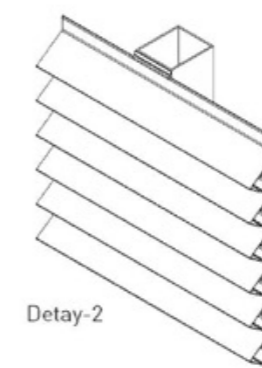
7497
MENFEZ KASA
0.945 kg/m



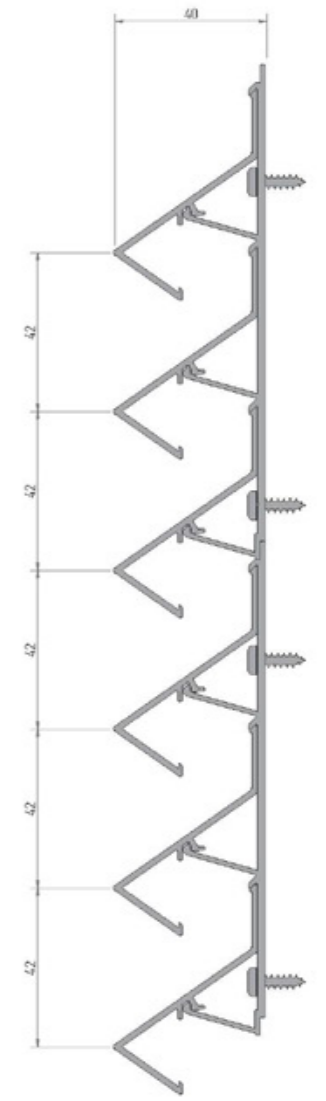
7496
MENFEZ YAPRAK
0.370 kg/m



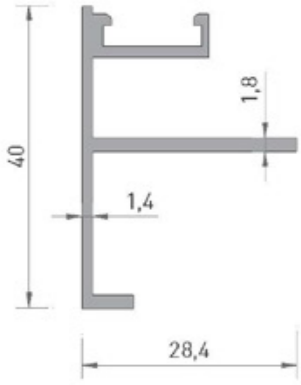
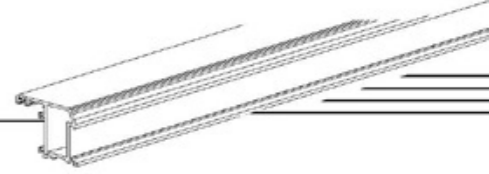
Detay-1



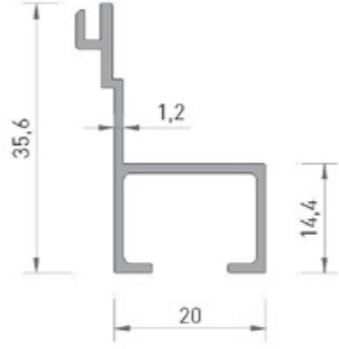
Detay-2



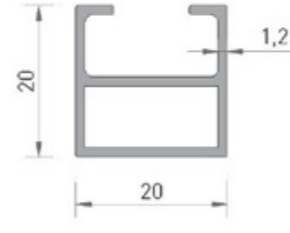
Detay-3



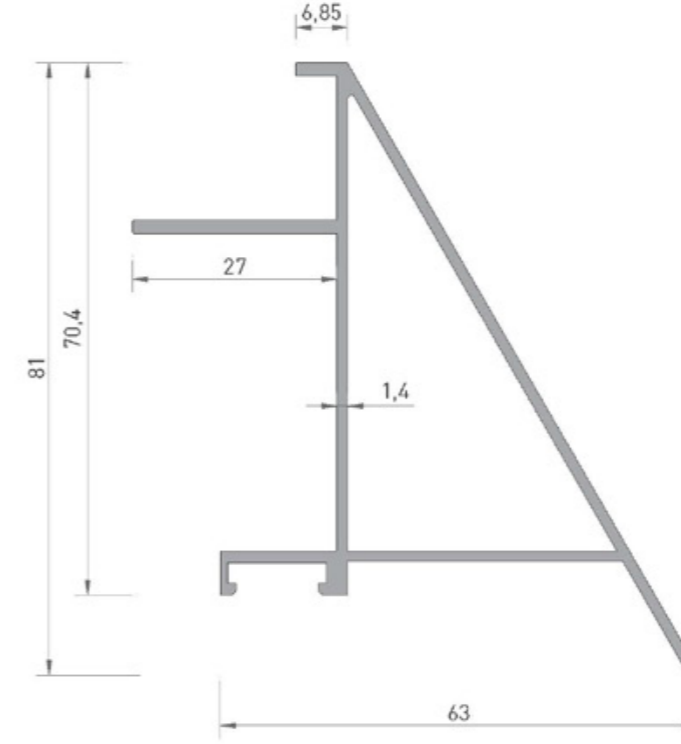
1969
REKLAM PROFİLİ
0.410 kg/mt



3159
REKLAM PROFİLİ
0.285 kg/mt



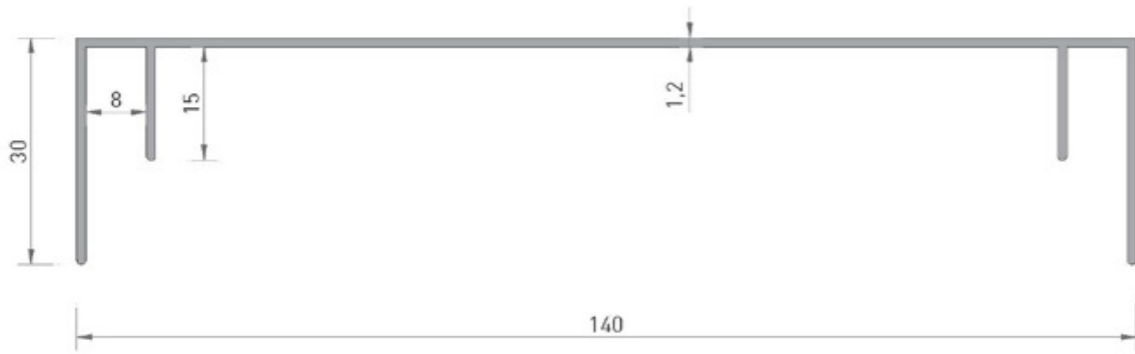
3158
REKLAM PROFİLİ
0.270 kg/mt



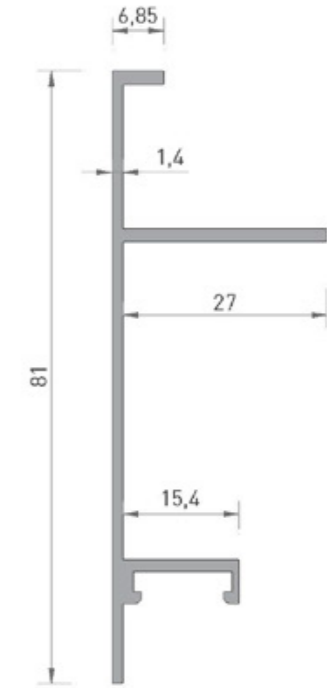
1968
YAN ÇERÇEVE
1.010 kg/mt



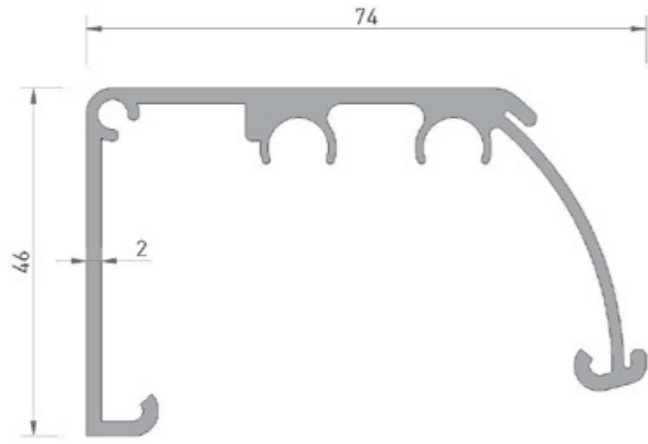
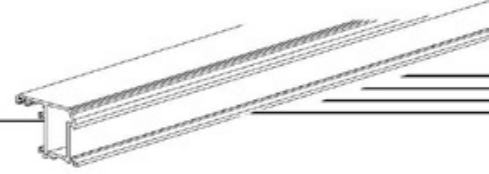
1965
REKLAM PANO
0.635 kg/mt



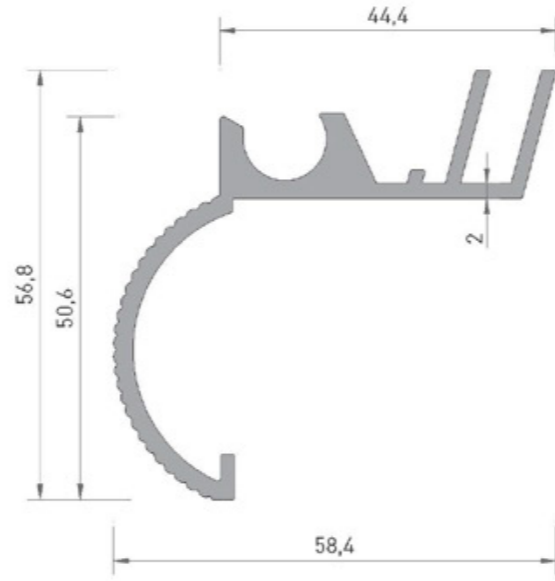
1964
REKLAM PANO
0.740 kg/mt



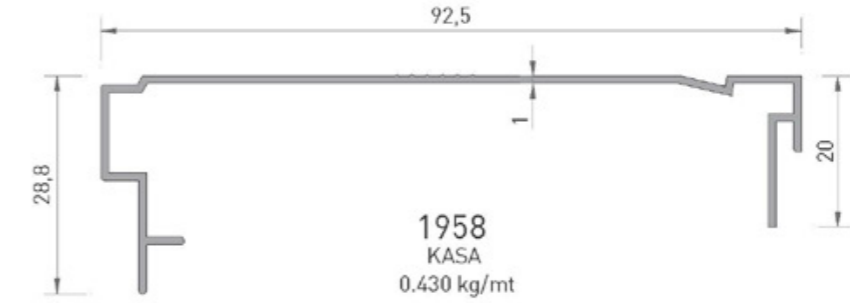
1967
KENAR ÇERÇEVE
0.565 kg/mt



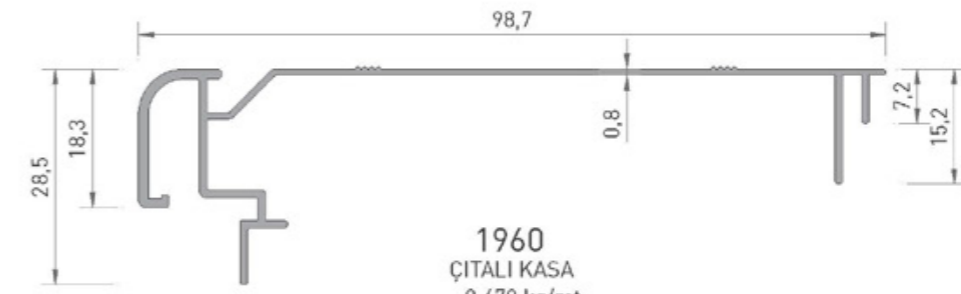
2727
SOĞUTUCU PROFİL
1.075 kg/mt



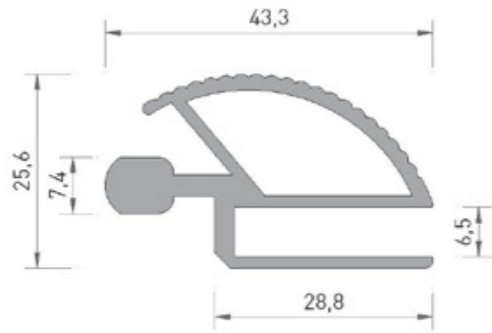
2730
SOĞUTUCU PROFİL
0.980 kg/mt



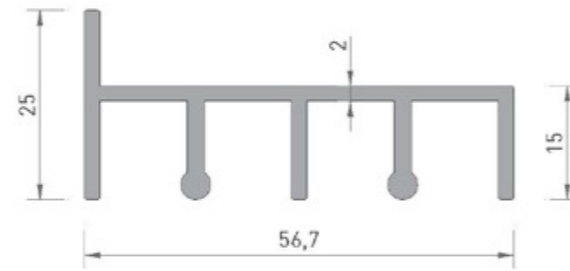
1958
KASA
0.430 kg/mt



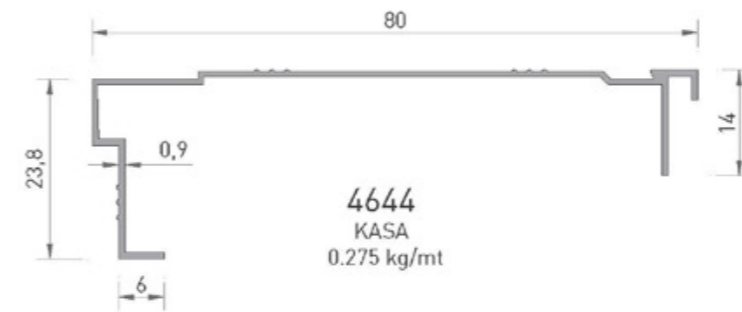
1960
ÇİTALI KASA
0.470 kg/mt



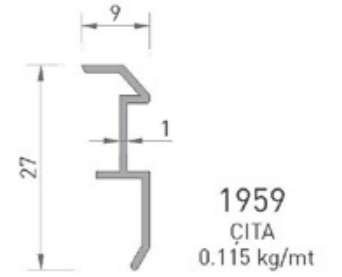
2726
SOĞUTUCU PROFİL
0.795 kg/mt



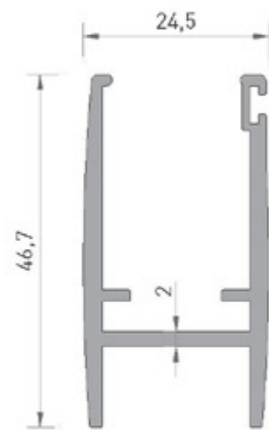
2728
SOĞUTUCU PROFİL
0.755 kg/mt



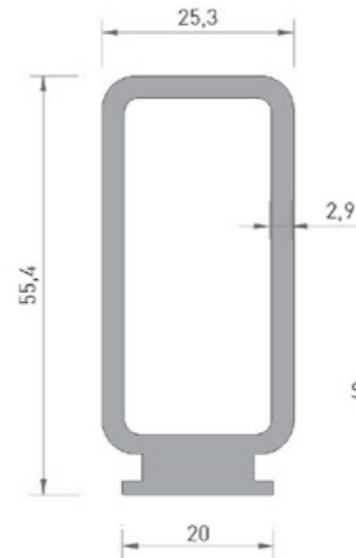
4644
KASA
0.275 kg/mt



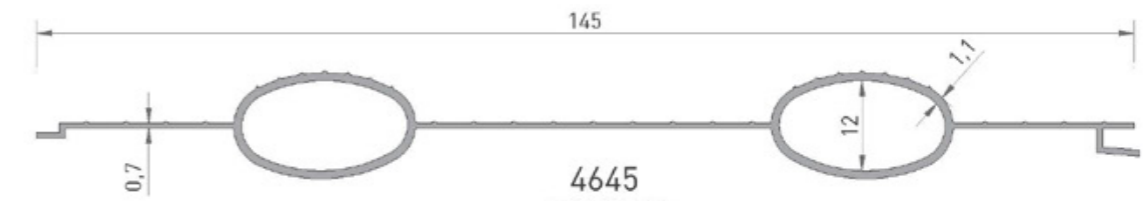
1959
ÇİTA
0.115 kg/mt



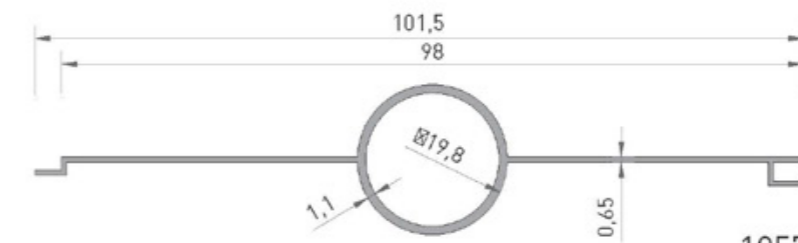
2729
SOĞUTUCU PROFİL
0.695 kg/mt



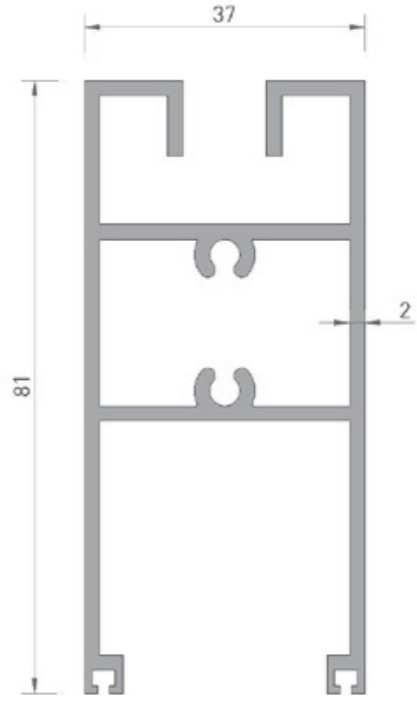
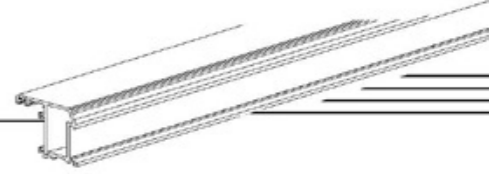
2731
SOĞUTUCU PROFİL
1.280 kg/mt



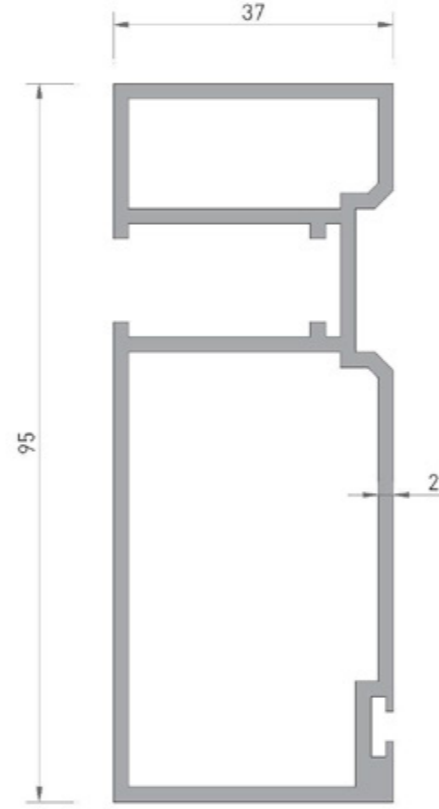
4645
OVAL PANEL
0.535 kg/mt



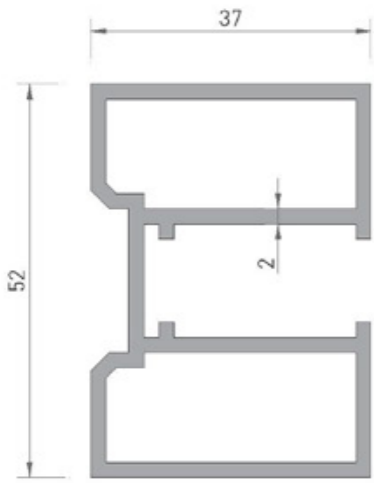
1957
TEKLI PANEL
0.335 kg/mt



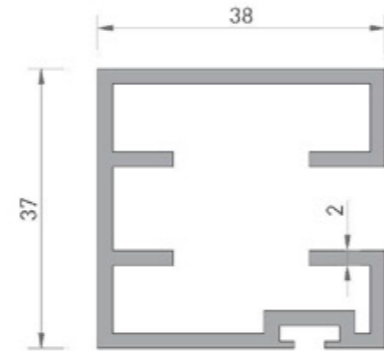
2232
ÖZEL PROFİL
1.595 kg/mt



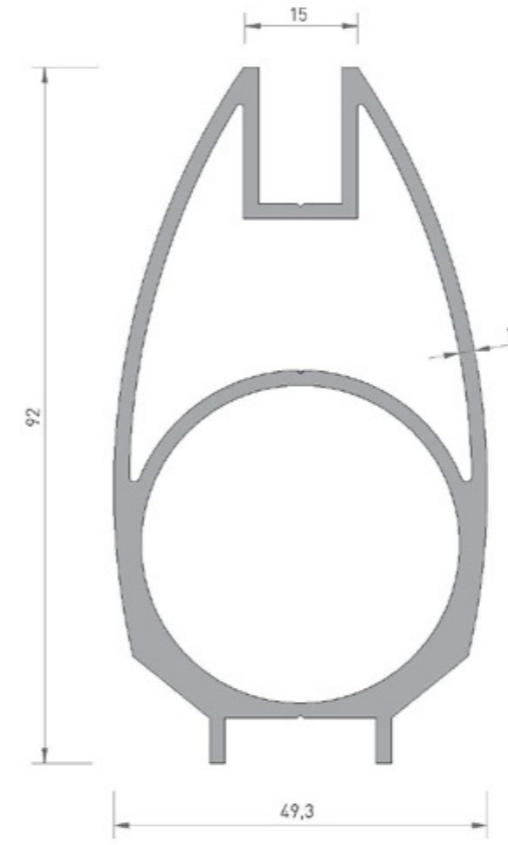
2233
ÖZEL PROFİL
1.755 kg/mt



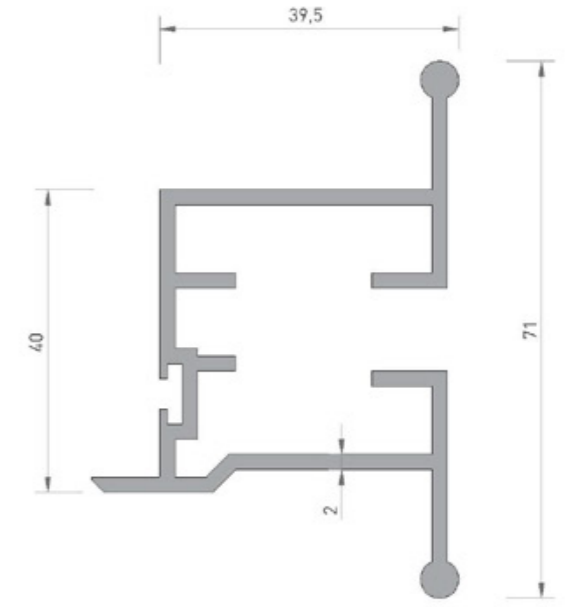
2234
ÖZEL PROFİL
1.230 kg/mt



2236
ÖZEL PROFİL
0.925 kg/mt



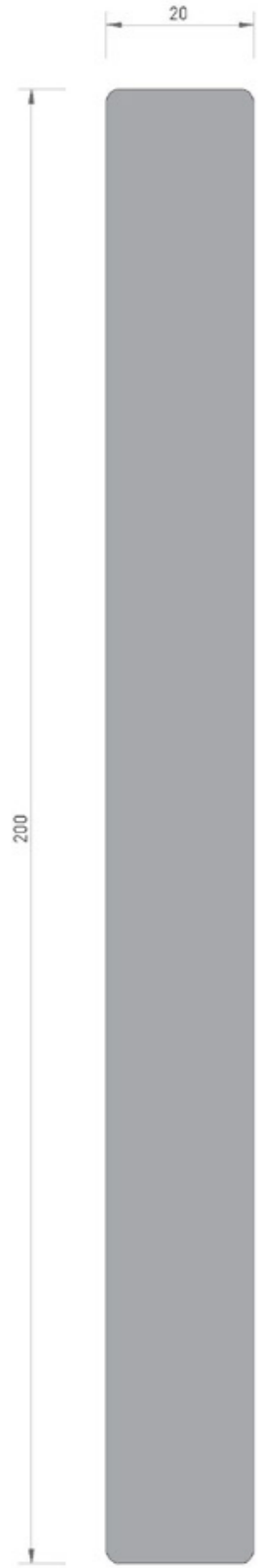
2231
ÖZEL PROFİL
2.185 kg/mt



2235
ÖZEL PROFİL
1.320 kg/mt



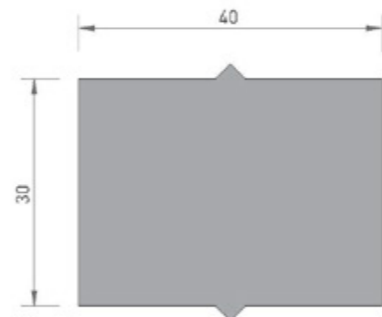
4600
KAPAK CONTA
PROFİL
0.960 kg/mt



2898
I BARA
10.830 kg/mt



2899
ÇENTİKLİ BARA
3.940 kg/mt



4640
ELOKSAL BARA
3.275 kg/mt



* Belirtilen ağırlıklar Pres Profil için teorik kilogramlardır.
* Boyalı Profillerde ağırlığa % 5 ilave edilmesi gereklidir.



KONART
metal

Altın Şehir Mahalesi 207.Sok. No :29 / 1 Nilüfer / BURSA
Tel : +90 543 227 46 39 info@konartmetal.com

www.konartmetal.com